

# بررسی تأثیر فرهنگ سازمانی بر احساسات در سازمان‌های دولتی بر اساس مدل مطالعات فرهنگی گلوب (GLOBE)

نویسندگان: آرین قلی‌پور<sup>۱\*</sup>، رضا طهماسبی<sup>۲</sup> و عباس نرگسیان<sup>۳</sup>

۱. استادیار گروه مدیریت دولتی دانشگاه تهران

۲. دانشجوی دکتری مدیریت دولتی دانشگاه تهران

۳. دانشجوی دکتری مدیریت دولتی دانشگاه تهران

\* Email: agholipor@ut.ac.ir

## چکیده

یکی از وظایف نانوشته مدیران در سازمان‌های امروزی مدیریت احساسات است؛ یعنی ایجاد احساسات مثبت و جلوگیری از شکل‌گیری احساسات منفی. یکی از علل بروز احساسات مثبت و منفی فرهنگ ملی و فرهنگ سازمانی است. آگاهی از اینکه کدامیک از ابعاد فرهنگی موجب شکل‌گیری احساسات مثبت یا منفی می‌شود، مدیران را در این راستا یاری خواهد کرد. این تحقیق در راستای آگاهی بخشی به مدیران در جهت شناسایی علل فرهنگی احساسات مثبت و منفی جهت یافته است. بدین منظور سه وزارتخانه کار و امور اجتماعی، نفت و اقتصاد و دارایی مورد تحقیق قرار گرفته و نتایج تحقیق نشان می‌دهد که رابطه معنی دار و مثبتی میان سن، اجتناب از عدم اطمینان و احساسات مثبت و رابطه معنی دار و معکوس بین فاصله قدرت، جمع‌گرایی درون‌گروهی، برابری جنسی و ناعدوستی با احساسات مثبت وجود دارد. از طرفی رابطه علی مثبت و معنی داری بین جمع‌گرایی درون‌گروهی و احساسات منفی و رابطه علی معنی دار و معکوسی بین برابری جنسی، قاطعیت و جمع‌گرایی بین‌گروهی با احساسات منفی وجود دارد.

**واژه‌های کلیدی:** ابعاد فرهنگی، مطالعه گلوب، احساسات مثبت، احساسات منفی.

احساسات به عنوان یک رفتار سازمانی به رسمیت شناخته شده و در موفقیت سازمان‌ها اهمیت یابد. در سایه تلاش‌های انجام‌شده در دهه‌های اخیر پیشرفت‌های قابل توجهی برای درک نقش احساس در رفتار روزمره افراد در سازمان‌ها انجام شده است؛ چرا که احساسات در بسیاری از رفتارهای افراد دخالت داشته و عاملی مهم در موفقیت

تئوری‌های نوین سازمان و مدیریت با انتقاد از عقلانیت‌گرایی بر اهمیت نقش شهود و احساسات در فرایندهای سازمانی تأکید می‌کند. یکی از علل این امر ورود گسترده زنان در حوزه‌های مختلف سازمانی در سال‌های اخیر بوده است (۱). ورود زنان موجب شده است که

## دانشور

رفتار

مدیریت و پیشرفت

Management and Achievement

• دریافت مقاله: ۸۶/۱۱/۱۰

• پذیرش مقاله: ۸۷/۸/۱۵

Scientific-Research  
Journal of  
Shahed University  
Eighteenth Year  
No. 47-1  
Jun. Jul. 2011

دوماهنامه علمی - پژوهشی  
دانشگاه شاهد  
سال هجدهم - دوره جدید  
شماره ۱-۴۷  
تیر ۱۳۹۰

## مقدمه

به دلیل متداول بودن در یک فرهنگ کاربرد زیادی داشته‌باشد درحالی‌که یک احساس دیگر ممکن است در همان فرهنگ کمتر متداول باشد (۲).

احساسات الگوی فرهنگی و اجتماعی رفتار هستند که در تعاملات اجتماعی به کار رفته و بر حسب ارزش‌ها و هنجارها اعتبار می‌یابند (۷). احساساتی مثل غرور و افتخار تصادفی نیست و از منطق و هنجارهای فرهنگی خاصی پیروی می‌کند. تبعیت احساسات از یک الگوی فرهنگی خاص بدین معنی است که احساسات مشترک به ما این آگاهی را می‌دهد که احساسات خود و دیگران را در موقعیت‌های خاص تفسیرکنیم. با توجه به مطالب مطرح‌شده و نقش مهم احساسات افراد در عملکرد آن‌ها، این مقاله به بررسی تأثیر فرهنگ سازمانی بر احساسات کارکنان می‌پردازد. به عبارت دیگر فرهنگ سازمان تا چه اندازه موجب ایجاد و اشاعه احساسات مثبت و منفی یا جلوگیری و سرکوب آن‌ها می‌شود.

### احساسات<sup>۱</sup>

احساسات نقش زیادی در موفقیت سازمان‌های امروزی دارد. از این‌رو کسب شناخت نسبت به احساسات در سازمان اهمیت می‌یابد چرا که افراد احساسات خود را به سازمان می‌آورند و بروز احساسات نامناسب و غلط ممکن است عملکرد فرد را کاهش و یا ابراز احساسات مناسب، بهره‌وری و رضایت وی را افزایش دهد. مکاتب اولیه مدیریت با بهادادن به عقلانیت، احساسات را از سازمان بیرون رانده بودند و آن را غیر عقلایی می‌دانستند، اما اندیشمندان فعلی با اهمیت‌دادن به احساسات، عقلانیت محض را در سازمان غیرعقلانی می‌دانند (۸). احساسات پایدار نیستند، بلکه نامنظم و گاه‌گاه روی می‌دهند مثلاً ناراحتی از همکار ممکن است چند دقیقه طول بکشد. این حالت ناراحتی علاوه بر جنبه روانشناختی، جنبه فیزیولوژیک نیز دارد؛ یعنی جدا از اینکه تعادل روانی شخص را بر هم زده ممکن است موجب فشارخون، افزایش ضربان قلب و درهم‌ریختگی در حالات چهره شود، بنابراین احساسات واکنش‌های فوری نسبت به یک شیء، شخص یا واقعه هستند. در بسیاری از مطالعات

سازمان‌هاست. شاید بتوان گفت که مهم‌ترین عامل در بروز احساسات، دیگر افراد می‌باشند. چیزهایی که دیگران می‌گویند و کارهایی که انجام می‌دهند، اغلب مهم‌ترین عامل در تحریک احساسات ماست، به ویژه افرادی که با آن‌ها ارتباط داریم. اگر فردی ما را رها کند و از ما جدا شود، اگر فردی به ما تبریک بگوید، اگر فردی نظر ما را به خود جلب کند؛ در اینجا است که احساسات ما بروزمی‌کند. در تمامی این موارد عاملی که موجب تفاوت اصلی در احساسات می‌شود، عامل اجتماعی است؛ یعنی احساسات وابسته به محیط و فرهنگی است که افراد در آن حضور دارند. بنابراین فرهنگ عاملی مهم و اساسی در تعیین، تشخیص و تفسیر احساسات است. اگرچه فرایندهای شناختی - درونی نقش قابل توجهی را در تفسیر احساسات ایفا می‌کنند، اما تبیین جامع و یکپارچه از احساسات مستلزم توجه به فرایندهای اجتماعی است (۲).

فرهنگ‌ها موجب اشاعه انتظارات صریح و ضمنی درباره تعاملات می‌شوند و ممکن است بر شیوه بروز احساسات تأثیر بگذارند (۳). بسیاری از چیزهایی که افراد به صورت احساسی دریافت می‌کنند به اهداف و مقاصد متأثر از فرهنگ بستگی دارد. افراد در فرهنگ‌های مختلف با ارزش‌های متفاوتی جامعه‌پذیری می‌یابند (اجتماعی می‌شوند) و بنابراین به رویدادها و وقایع به صورت متفاوت واکنش نشان می‌دهند (۴). در سطح سازمانی، معمولاً به‌واسطه سازمان‌ها آموزش‌هایی ارائه می‌شود که نوع و میزان احساساتی که به عنوان مثال برای پاسخگویی به مشتریان قابل قبول است را مشخص می‌کند (۳). در سطح وسیع‌تر، جوامع مختلف، آداب و رسوم و سنن متفاوتی درباره چگونگی احساسات دارند، بنابراین بسیاری از دلایل بروز احساسات مربوط به روابط بین فردی، نهادی و فرهنگی است. قوانین فرهنگی و نهادی درباره رفتار مناسب افراد، محدودکننده و هدایتگر شکل احساسات آن‌ها هستند (۵). سازمان‌ها و نهادهای فرهنگی با تشویق یا منع احساسات خاص با توجه به افراد خاص نقش مهمی در تعریف احساسات دارند. احساسات در فرهنگ‌های مختلف، متفاوت‌اند و بنابراین تفاوت‌های فرهنگی، واکنش‌های احساسی ایجاد می‌کنند (۶). این مسئله کاربردهای مهمی برای ارزیابی مدیریت احساسات در فرهنگ‌های مختلف دارد. ممکن است یک احساس خاص

تئوری هوش عاطفی<sup>۷</sup> (۲۴) بررسی شده است. از طریق تئوری وقایع عاطفی که وقایع کار مطرح می شود به واکنش های احساسی افراد منجر می شوند. رویدادهایی که برای افراد در محیط کار اتفاق می افتد واکنش احساسی افراد به آن ها موجب می شوند. این تجارب احساسی تأثیر مستقیم روی رفتار و نگرش های افراد دارد. در تئوری وقایع عاطفی، وقایع کار به وسیله عناصر محیط کار از قبیل ویژگی های شغل، استرس زاهای نقش و الزامات کار احساسی به وجود می آیند. تئوری ارزیابی احساسات عنوان می کند که افراد از لحاظ احساسی خود را در دو بعد ارزش (چگونگی رویداد)<sup>۸</sup> و عاملیت<sup>۹</sup> ارزیابی می کنند. ارزش یا ارزیابی نشان دهنده ارزیابی افراد از این است که آیا یک رویداد مثبت است یا منفی؛ در حالی که عاملیت برمی گردد به ارزیابی اینکه چه کسی یا چه چیزی موجب این رویداد شده است. بنابراین یک رویداد که به عنوان منفی ارزیابی می شود موجب احساسات منفی می شود و یک رویداد که ارزیابی مثبتی از آن به دست می آید موجب احساسات مثبت می شود. این عمل بر نگرش های شغلی مانند رضایت شغلی و تعهد سازمانی تأثیر می گذارد. تئوری هوش عاطفی به توانایی ها، شایستگی ها و مهارت هایی اشاره دارد که یک نفر برای انطباق با تقاضاهای محیطی نیاز دارد. این مفهوم چهار عامل کلیدی را برجسته می کند: توانایی ابراز و بیان احساسات، توانایی تنظیم احساسات خود و دیگران، توانایی تنظیم احساسات به منظور رشد و ارتقای فکری و احساسی و توانایی کمک گرفتن از احساسات در حل مسائل. برای مثال در رویدادی که منفی است دو پیامد ممکن به وجود می آید: کارکنانی که قادرند احساسات خود را به صورت مناسب با رویداد تنظیم کنند و احتمالاً کار احساسی منفی را کمتر تجربه کنند. در مقابل کارکنانی که قادر نیستند تا احساسات خود را به صورت مناسب با رویداد تنظیم کنند و احتمالاً کار احساسی منفی بیشتری را تجربه می کنند (۲۵).

طبقه بندی های مختلفی از احساسات انجام شده که یکی از معروف ترین آن ها مربوط به طبقه بندی رابرت پلاچیک<sup>۱۰</sup> (۲۶) است و هشت احساس اصلی را شناسایی کرده است.

درباره احساس سعی شده است بین احساسات خاص و رفتارهای خاص ارتباط برقرار شود (۹ و ۱۰)، رابطه بین احساسات و رضایت شغلی (۱۱)، احساسات و رهبری (۱۲)، احساسات و فرایندهای گروهی (۱۳)، احساسات و عدالت سازمانی (۱۴)، ابزارهای احساسی برای ایجاد تغییر در سازمان (۱۵)، احساس و مکانیزم های کنترلی (۱۶)، و احساسات ناشی از سوءاستفاده مدیران (۱۷) در تحقیقات اخیر بررسی شده، و همگی حاکی از نقش مؤثر احساسات در متغیرهای مذکور است. احساسات در برخی از متغیرها همچون رضایت شغلی و بهره وری ممکن است دخالت مستقیم و در برخی دیگر همچون انگیزش دخالت غیرمستقیم داشته باشند (۱۸).

در مطالعاتی نیز به بررسی اثرات منفی کار احساسی مانند ایجاد استرس، تحلیل رفتگی و فرسودگی شغلی (۱۹) پرداخته شده است، اما دیگر مطالعات نشان می دهد که کار احساسی صرفاً مضر نیست. برای مثال وارتون<sup>۱</sup> (۲۰) دریافت کارکنان در مشاغل احساسی لزوماً نسبت به مشاغل دیگر بیشتر دچار تحلیل رفتگی می شوند. تسای و مک کوی<sup>۲</sup> (۲۱) مطرح می کنند که به طور کلی احساسات افراد تحت تأثیر دو عامل قرار دارد: عوامل شخصیتی و درونی<sup>۳</sup> و عوامل فرهنگی و اجتماعی<sup>۴</sup>. عوامل شخصیتی به تفاوت های فردی اشاره می کند که بر واکنش های احساسی افراد تأثیر می گذارد. این عوامل تا حدودی ارثی هستند و تا حدودی ریشه در محیط اجتماعی دارند. در اینجا محیط اجتماعی به تأثیر دیگران بر احساسات افراد اشاره دارد. بنابراین اشاره عوامل ذاتی به عواملی است که جدای از بافت فرهنگی هستند و بر احساسات تأثیر می گذارند. عوامل فرهنگی اشاره به محیط فرهنگی دارد که افراد در آن حضور دارند. محیط فرهنگی بر احساسات افراد تأثیر می گذارد و فرهنگ ها در بسیاری از مواقع، نوع احساساتی را که باید ابراز شود به طور ضمنی تعیین می کنند.

موضوع احساسات در سازمان در تئوری وقایع عاطفی<sup>۵</sup> (AET) (۲۲)، تئوری ارزیابی احساسات<sup>۶</sup> (۲۳) و

1. Wharton
2. Tsai and McCooy
3. Temperamental Factors
4. Cultural Factors
5. Affective Events Theory
6. Appraisal Theories of Emotions

7. Emotional Intelligence Theory
8. Valence
9. Agency
10. Robert Plutchik

این احساسات عبارتند از: خشم، ترس، غم، شادی، تنفر، علاقه، تعجب و افتخار. پل اکمن<sup>۱</sup> (۲۷) نیز ۵ احساس را به عنوان احساسات اصلی عنوان می‌کند که عبارت‌اند از: خشم، ترس، غم، شادی و تنفر، اما به‌طور کلی توافق بر این است که شش احساس جهانی شادی، تعجب، ترس، غم، خشم و نفرت وجود دارد که همه انسان‌ها، آن‌ها را به صورت مشترک تجربه می‌کنند (۲۲). احساسات یا مثبت هستند و یا منفی. احساسات مثبت (مثل شادی) بیانگر حالات مساعد و خوشایند است و احساسات منفی (مثل خشم) نشانگر وضعیت ناخوشایند. احساسات منفی در سازمان‌ها به شکل‌های عصبانیت و خشم، پرخاشگری، حسرت، حرص، تکبر و منیت، خودپسندی، ناله، گناه، حقارت، فریب، غرور کاذب، برتری و ناکامی، ناامیدی، عدم اعتماد، تنفر، ترس، ناامنی، افسردگی، نگرانی، بی‌صبری، غم و اندوه، حسادت و بی‌حوصلگی ظاهر می‌شوند. احساسات مثبت به شکل‌های شادمانی، شادی، عشق، تواضع، مهربانی، بخشش، دوستی، صلح، همدلی، یکرنگی، حقانیت، اشتیاق، شور، شوق، غرور و افتخار، آرامش، امید، خرسندی، همدردی و تعجب وجود دارند. هنر مدیریت در این است که بتواند احساسات مثبت را ایجاد کند و افزایش دهد و احساسات منفی در سازمان را کاهش دهد (۱۸).

### فرهنگ و ابعاد ارزش‌های فرهنگی (تشریح پروژه گلوب)

فرهنگ به‌وسیله مردم‌شناسان، جامعه‌شناسان و بسیاری از محققان دیگر تعریف شده‌است و اغلب آن‌ها توافق دارند که فرهنگ به معنی شیوه خاص زندگی مردم است. بدین ترتیب فرهنگ سازمانی نیز اشاره به شیوه زندگی افراد در یک سازمان دارد. به‌طور کلی فرهنگ به عنوان اعتقادات، ارزش‌ها، قوانین، هنجارها، نمادها و سنت‌های مشترک گروهی از افراد تعریف شده‌است. واژه "مشترک" فرهنگ را در میان یک گروه منحصر به فرد می‌سازد. فرهنگ پویاست و به دیگران منتقل می‌شود (۲۸). هاوس و دیگران (۲۹) در پژوهش گلوب فرهنگ را اینگونه تعریف می‌کنند: ارزش‌ها، باورها، هویت‌ها، تفاسیر و معانی مشترک درباره

وقایع مهم که از تجارب عمومی اعضای یک جامعه نشئت می‌گیرد و به نسل‌های بعد منتقل می‌شود. از آنجاکه تحقیق حاضر به بررسی ابعاد فرهنگی ارائه شده به‌واسطه پژوهش گلوب می‌پردازد، لذا این تعریف مبنای آن قرار می‌گیرد. فرهنگ موضوع مهم بسیاری از مطالعات بوده‌است. در ۳۰ سال اخیر، تعداد قابل توجهی از مطالعات تلاش کرده‌اند تا ابعاد مختلف فرهنگ را مشخص و تعریف کنند. در این میان معروف‌ترین مطالعه مربوط به هاوستند (۳۰) و (۳۱) است. هاوستند در مجموع ۵ بعد فاصله قدرت، اجتناب از عدم اطمینان، فردگرایی - جمع‌گرایی، مردخویی-زن‌خویی و گرایش بلند مدت-کوتاه مدت را معرفی می‌کند، اما جدیدترین پژوهش درباره فرهنگ که تعداد بسیار زیادی از آن استقبال کردند به‌وسیله هاوس و دیگران (۲۹) انجام شده‌است. این مطالعه به پژوهش گلوب (GLOBE) معروف است و برنامه‌ای چند مرحله‌ایست که در آن محققان روابط میان فرهنگ اجتماعی، فرهنگ سازمانی و رهبری سازمانی را بررسی کرده‌اند. حدود ۱۵۰ محقق و اندیشمند مدیریت و علوم اجتماعی از ۶۱ کشور در این مطالعات همکاری داشته‌اند. هدف اصلی گلوب ایجاد یک تئوری تجربی و مبتنی بر پژوهش برای تبیین، درک و پیش‌بینی اثرات متغیرهای فرهنگی بر روی رهبری و فرایندهای سازمانی و اثربخشی این فرایندها است.

گلوب ۹ بعد را برای فرهنگ معرفی می‌کند: اجتناب از عدم اطمینان<sup>۳</sup>، فاصله قدرت<sup>۴</sup>، جمع‌گرایی درون‌گروهی<sup>۵</sup>، جمع‌گرایی بین‌گروهی<sup>۶</sup>، برابری جنسی<sup>۷</sup>، قاطعیت<sup>۸</sup>، آینده‌گرایی<sup>۹</sup>، عملکرد گرایی<sup>۱۰</sup> و نوع دوستی<sup>۱۱</sup>. از میان این ابعاد ۶ بعد اول از ابعاد هاوستند گرفته شده‌اند، اما بعد جمع‌گرایی در مقابل فردگرایی به دو بعد جمع‌گرایی بین‌گروهی و جمع‌گرایی درون‌گروهی تبدیل شده‌است. بعد مردخویی در مقابل زن‌خویی نیز به دو بعد برابری جنسی و قاطعیت تبدیل شده‌است. بعد آینده‌گرایی از بعد گذشته،

2. Global Leadership and Organizational Behavior Effectiveness  
3. Uncertainty Avoidance  
4. Power Distance  
5. In-Group Collectivism  
6. Institutional Collectivism  
7. Gender Egalitarianism  
8. Assertiveness  
9. Future Orientation  
10. Performance Orientation  
11. Human Orientation

1. Paul Ekman

وجود این، همه احساسات مثبت و منفی عین هم تفسیر نمی‌شوند. برای مثال غرور در کشور ایران، چین و ژاپن یک احساس منفی، اما در کشورهای فردگرا مثل کانادا و آمریکا یک احساس مثبت تفسیر می‌شود (۳۸ و ۴۰). احساسات در یک فرهنگ اشاره به تلاش‌ها، برنامه‌ریزی، انتظارات و تنظیمات احساسات موردنیاز یک فرهنگ دارد، هر چند که افراد ممکن است لزوماً این احساسات را نداشته باشند، اما در راستای هم‌نوایی با فرهنگ سازمان مجبورند که آن را ابراز کنند (۴۱). مارکوس و کاتی یاما (۳۶) بیان می‌کنند که در فرهنگ‌های فردگرا، احساسات متمرکز بر خود مانند عصبانیت، ناکامی و غرور وجود دارد. این احساسات در رابطه با نیازهای فرهنگ‌های فردگرا هستند به این دلیل که افراد در این فرهنگ‌ها به دنبال استقلال هستند و به خودشان توجه دارند. در مقابل در فرهنگ‌های جمع‌گرا احساسات متمرکز بر دیگران مانند قدردانی و همدلی وجود دارد که در رابطه با الزامات فرهنگ‌های جمع‌گرا هستند که در آن افراد به دنبال حفظ، تأیید و تقویت خود به عنوان موجودات به هم وابسته هستند.

هیگینز و دیگران<sup>۵</sup> (۴۲) شواهدی یافتند مبنی بر اینکه در فرهنگ‌هایی که بر اجتناب تمرکز دارند، احساساتی مانند آرامش، آسودگی و راحتی در زمان دستیابی به اهداف و اضطراب و نگرانی را در زمان عدم دستیابی به اهداف تشویق می‌کنند. در فرهنگ‌هایی که رویکردی مبتنی بر ارتقا و پیشرفت دارند در زمان کسب اهداف احساس شادی و خوشحالی و در زمان عدم کسب اهداف احساس غمگینی و ناراحتی وجود دارد. در یک مطالعه بین فرهنگی از موفقیت و شکست، لی و دیگران<sup>۶</sup> (۴۳) دریافتند که آمریکایی‌ها (فرهنگ‌های فردگرا) با تمرکز فرهنگی بر ارتقا و پیشرفت دارای احساسات خوشحالی - ناراحتی به جای احساسات آرامش - اضطراب بودند. برعکس چینی‌ها (فرهنگ‌های جمع‌گرا) با تمرکز بر فرهنگ پیشگیری و اجتناب دارای احساسات آرامش - اضطراب به جای خوشحالی - ناراحتی بودند. بوند<sup>۷</sup> (۴۴) بیان می‌کند که فرهنگ‌های شرقی تأکیدی‌کنند که احساسات افراد برای

حال و آینده‌گرایی<sup>۱</sup> کلاکهان و استرودبک<sup>۲</sup> (۳۲) گرفته شده است. بعد عملکردگرایی از مفهوم نیاز به موفقیت مک کلند (۳۳) گرفته شده است. بعد نوع دوستی نیز از بعد ماهیت و طبیعت انسان<sup>۳</sup> که توسط کلاکهان و استرودبک [۳۲] عنوان شده به دست آمده است. مطالعه گلوب که درباره وضعیت ابعاد فرهنگ در ایران صورت گرفته نشان می‌دهد که در ایران: جمع‌گرایی درون‌گروهی بالا (۶ از ۷)، جمع‌گرایی بین‌گروهی متوسط (۳/۸ از ۷)، فاصله قدرت بالا (۵/۴ از ۷)، قاطعیت در حد متوسط (۴ از ۷)، اجتناب از عدم اطمینان متوسط (۳/۶ از ۷)، نوع دوستی بال (۴/۲ از ۷)، برابری جنسی پایین (۲/۹ از ۷)، عملکردگرایی بالا (۴/۵ از ۷) و آینده‌گرایی متوسط (۳/۷ از ۷) می‌باشند (۳۴).

### تعامل فرهنگ و احساسات

فرهنگ در هر سازمانی نقش مهمی دارد چرا که موجب تعاملات بین فردی میان اعضاء سازمان می‌شود. باورها، هنجارها، ارزش‌ها و انتظارات از یک فرهنگ به فرهنگ دیگر متفاوت است (۳۵). مارکوس و کاتی یاما<sup>۴</sup> (۳۶) مطرح می‌کنند که جوانب شناختی، احساسی و انگیزشی در درون فرهنگ‌ها متفاوت است و تفاوت‌های ماهوی میان ارزش‌ها و اعتقادات فرهنگ‌ها وجود دارد که بر عملکرد و احساسات افراد تأثیر می‌گذارد. احساسات یک عامل کلیدی در تعاملات فرهنگ‌هاست و فرهنگ‌ها شکل مورد قبول رفتار احساسی را دیکته می‌کنند (۳۷)، بنابراین بدون تردید فرهنگ در ابراز، تجربه، خواندن و تفسیر احساسات تأثیر زیادی دارد. فراوانی و شدت تجربه احساسات در فرهنگ‌ها متفاوت است. چینی‌ها نسبت به آمریکایی‌ها به لحاظ فراوانی و هم به لحاظ شدت، احساسات منفی و مثبت کمتری را تجربه می‌کنند (۳۸ و ۳۹)، یعنی در فعالیت‌های روزمره سازمانی کمتر احساسات مثبت و منفی ابراز می‌کنند.

تفسیر احساسات نیز در فرهنگ‌ها متفاوت است. البته در همه فرهنگ‌ها احساسات مثبت، حمایتی و سازنده و احساسات منفی، مخرب و خطرناک ارزیابی می‌شوند. با

5. Higgins et al  
6. Lee et al  
7. Bond

1. Past, Present and Future Orientation  
2. Kluckhohn and Strodtbeck  
3. Human Nature  
4. Markus and Katiyama

هستند (۳۱). بنابراین فرضیه اول تحقیق بدین گونه است:

**H<sub>1</sub>: عدم اطمینان بالا احتمال شکل‌گیری احساسات منفی را در سازمان افزایش می‌دهد (اجتناب از عدم اطمینان بالا احتمال شکل‌گیری احساسات مثبت را در سازمان افزایش می‌دهد).**

**فاصله قدرت:** این بعد به درجه‌ای مربوط می‌شود که اعضای یک گروه انتظار دارند و توافق می‌کنند که قدرت باید به صورت نابرابر توزیع شود. فاصله قدرت به ایجاد سطوح مختلف قدرت، اختیار، مقام و ثروت میان افراد اشاره دارد (۲۹). فاصله قدرت زیاد بیانگر ایجاد و حفظ سلطه و کنترل قدرتمند بر بی‌قدرت است. در سازمان‌هایی که فاصله قدرت بالاست بر اطاعت زیردستان از بالادستان تأکید می‌شود و تفاوت آشکاری میان آن‌هایی که قدرت و مقام دارند با آن‌هایی که قدرت و مقام ندارند وجود دارد. در این سازمان‌ها تمرکز قدرت ایجاد می‌شود و کارکنان مشارکت زیادی در تصمیم‌گیری‌ها ندارند، بنابراین کارکنان از اظهار مخالفت با رؤسای خود می‌ترسند، در سازمان احساس راحتی نمی‌کنند و نوعی احساس بی‌اعتمادی در سازمان وجود دارد. اما در سازمان‌هایی که فاصله قدرت کم است تفاوت کمی میان افراد با قدرت و بی‌قدرت وجود دارد و حساسیت نسبت به برابری و عدالت زیاد است. در این سازمان‌ها عدم تمرکز وجود دارد و اختیارات به سطوح پایین تفویض می‌شود و کارکنان در تصمیم‌گیری‌ها مشارکت دارند (۳۱). مطالعات نشان می‌دهد که در سازمان‌های با ساختار غیرمتمرکز و مشارکتی فراوانی احساسات مثبت بیشتر از سازمان‌های با ساختار متمرکز و سلسله‌مراتبی است (۴۴)، بنابراین در اینگونه سازمان‌ها افراد احساس خوشحالی، شادی و شوق می‌کنند (۳۱). بنابراین فرضیه دوم تحقیق بدین گونه شکل می‌گیرد:

**H<sub>2</sub>: فاصله قدرت زیاد موجب کاهش شکل‌گیری احساسات مثبت در سازمان می‌شود.**

**جمع‌گرایی بین‌گروهی:** این بعد به درجه‌ای برمی‌گردد که یک سازمان یا جامعه اقدامات جمعی را تشویق می‌کند. جمع‌گرایی بین‌گروهی (نهادی) به این اشاره می‌کند که افراد به‌وسیله نهادهای اجتماعی تشویق می‌شوند تا درون گروه‌ها، سازمان‌ها و جوامع منسجم و یکپارچه باشند،

هم‌سازی و سازگاری با گروه باید تعدیل شوند. در این جوامع هنجارهای فرهنگی اجتناب از بروز احساسات منفی و پایین‌آوردن شدت احساسات مثبت را ترویج می‌کنند. در یک مطالعه دیگر، مسکویتا و کاراساوا<sup>۱</sup> (۴۵) احساسات دانش‌آموزان آمریکایی، چینی و ژاپنی را در طی یک هفته بررسی کردند. آن‌ها دریافتند که به‌طور میانگین دانش‌آموزان آمریکایی در زندگی خود احساسات مثبت را اشاعه می‌دهند، درحالی‌که دانش‌آموزان ژاپنی و چینی نه احساسات مثبت و نه احساسات منفی را می‌پسندند.

### تشریح ابعاد فرهنگی و تدوین فرضیات

**اجتناب از عدم اطمینان:** این بعد به میزانی برمی‌گردد که یک جامعه، سازمان و یا گروه بر هنجارهای اجتماعی همچون نظم، ثبات، پایداری و انسجام تکیه می‌کند تا عدم اطمینان را کاهش دهد؛ بنابراین اجتناب از عدم اطمینان اشاره به شیوه‌ای دارد که قوانین، مقررات و ساختارها برای پیش‌بینی وقایع و کاهش عدم اطمینان ایجاد می‌شوند (۲۹). در سازمان‌های با اجتناب از عدم اطمینان بالا قوانین و مقررات زیادی به منظور کنترل رفتارهای افراد به‌وجود می‌آید. رسمیت در این سازمان‌ها بالاست، امنیت در کار مهم است، نقش‌ها و وظایف به‌طور شفاف و دقیق مشخص می‌باشند، افراد از موقعیت‌های تازه و مبهم هراس دارند و فشار روانی و اضطراب در آن‌ها زیاد می‌شود، عدم اطمینان نوعی تهدید به حساب می‌آید و در برابر تغییر و نوآوری مقاومت می‌شود. در مقابل در سازمان‌های با اجتناب از عدم اطمینان پایین قوانین و مقررات کمی وجود دارد، آزادی در رفتارها بیشتر است، به تنوع افکار بها داده می‌شود، نوآوری تشویق می‌شود و افراد اضطراب کمی دارند و راحت و آرام هستند. هیگینز و دیگران (۴۲) بیان می‌کنند که در فرهنگ‌های با اجتناب از عدم اطمینان بالا، احتمال بروز احساسات منفی بیشتر از فرهنگ‌های با اجتناب پایین از عدم اطمینان است. بنابراین در فرهنگ‌هایی که اجتناب از عدم اطمینان در آن‌ها بالاست افراد معمولاً تهاجمی، کم‌صبر، مضطرب و نگران هستند و تلاش می‌کنند تا از موقعیت‌های مبهم و نامعلوم رهایی یابند و با وضع قوانین و مقررات در پی کسب آرامش و راحتی

بنابراین در جمع‌گرایی بین‌گروهی افراد به همه گروه‌ها و سازمان‌های جامعه احساس تعلق می‌کنند و تنها به یک سازمان خاص احساس تعلق ندارند. تأکید نهادی بر جمع‌گرایی دربرگیرنده تخصیص منابع و ایجاد فرصت‌های یکسان برای همه اعضای یک جامعه یا سازمان است. در سازمان‌هایی که جمع‌گرایی نهادی در آن‌ها بالاست تأکید می‌شود که افراد به صورت جمعی و به دور از تعصب به یک بخش یا واحد از سازمان با یکدیگر همکاری کنند. در این سازمان‌ها عضویت گروهی و انسجام تیمی به شدت تأکید می‌شود. اهداف و منافع گروهی بر اهداف و منافع فردی مقدم است، تصمیمات به جای افراد به وسیله گروه‌ها گرفته می‌شود، سازمان در راستای ایجاد رفاه و آسایش افراد مسئولیت دارد، بر همکاری و هماهنگی گروهی تأکید می‌شود و پاداش‌ها بر مبنای عملکرد گروهی اختصاص می‌یابد. در مقابل جوامع یا سازمان‌هایی که فردگرایی در آن‌ها حاکم است به استقلال و آزادی افراد ارزش داده می‌شود، بر رقابت بین افراد و برنده شدن تأکید می‌شود و پاداش‌ها بر مبنای عملکرد فردی اختصاص می‌یابد (۲۹). در فرهنگ‌های جمع‌گرا اشخاص سعی می‌کنند احساسات منفی نشان ندهند تا نظم اجتماعی حفظ شود و برعکس در فرهنگ‌های فردگرا اشخاص حتی تشویق می‌شوند که احساسات منفی را نشان دهند (۶۶) به این دلیل که در فرهنگ‌های جمع‌گرا به دلیل توجه به همکاری و منفعت جمعی بر احساساتی مانند همدلی، یکرنگی، آرامش و مراقبت از دیگران تأکید می‌شود. در حالی که در فرهنگ‌های فردگرا به دلیل توجه به رقابت و منفعت فردی بر احساساتی مانند شدت عمل، برتری، تهاجمی‌بودن و عصبانیت تأکید می‌شود (۳۱)، بنابراین فرضیه سوم تحقیق بدین‌گونه است:

#### H4: جمع‌گرایی درون‌گروهی موجب شکل‌گیری احساسات منفی در سازمان می‌شود.

**برابری جنسی:** این بعد به درجه‌ای مربوط می‌شود که یک سازمان یا جامعه تفاوت‌های جنسی را حداقل می‌کند و بر برابری جنسی تأکید دارد. بنابراین برابری جنسی به این اشاره دارد که سازمان‌ها چگونه در اعطای نقش‌ها به افراد، تعصبات جنسی را حذف می‌کنند (۲۹). در فرهنگ‌های با مشخصه مردخویی، از مردان انتظار می‌رود نقش‌های خشن و قاطعانه و زنان نقش‌های پرورشی، عاطفی و حمایتی را ایفا کنند. در فرهنگ‌های مردخو بر داشتن اهداف کاری دقیق همراه با مسیر شغلی مشخص

بنابراین در جمع‌گرایی بین‌گروهی افراد به همه گروه‌ها و سازمان‌های جامعه احساس تعلق می‌کنند و تنها به یک سازمان خاص احساس تعلق ندارند. تأکید نهادی بر جمع‌گرایی دربرگیرنده تخصیص منابع و ایجاد فرصت‌های یکسان برای همه اعضای یک جامعه یا سازمان است. در سازمان‌هایی که جمع‌گرایی نهادی در آن‌ها بالاست تأکید می‌شود که افراد به صورت جمعی و به دور از تعصب به یک بخش یا واحد از سازمان با یکدیگر همکاری کنند. در این سازمان‌ها عضویت گروهی و انسجام تیمی به شدت تأکید می‌شود. اهداف و منافع گروهی بر اهداف و منافع فردی مقدم است، تصمیمات به جای افراد به وسیله گروه‌ها گرفته می‌شود، سازمان در راستای ایجاد رفاه و آسایش افراد مسئولیت دارد، بر همکاری و هماهنگی گروهی تأکید می‌شود و پاداش‌ها بر مبنای عملکرد گروهی اختصاص می‌یابد. در مقابل جوامع یا سازمان‌هایی که فردگرایی در آن‌ها حاکم است به استقلال و آزادی افراد ارزش داده می‌شود، بر رقابت بین افراد و برنده شدن تأکید می‌شود و پاداش‌ها بر مبنای عملکرد فردی اختصاص می‌یابد (۲۹). در فرهنگ‌های جمع‌گرا اشخاص سعی می‌کنند احساسات منفی نشان ندهند تا نظم اجتماعی حفظ شود و برعکس در فرهنگ‌های فردگرا اشخاص حتی تشویق می‌شوند که احساسات منفی را نشان دهند (۶۶) به این دلیل که در فرهنگ‌های جمع‌گرا به دلیل توجه به همکاری و منفعت جمعی بر احساساتی مانند همدلی، یکرنگی، آرامش و مراقبت از دیگران تأکید می‌شود. در حالی که در فرهنگ‌های فردگرا به دلیل توجه به رقابت و منفعت فردی بر احساساتی مانند شدت عمل، برتری، تهاجمی‌بودن و عصبانیت تأکید می‌شود (۳۱)، بنابراین فرضیه سوم تحقیق بدین‌گونه است:

#### H3: جمع‌گرایی بین‌گروهی موجب شکل‌گیری احساسات مثبت در سازمان می‌شود.

**جمع‌گرایی درون‌گروهی:** این بعد متفاوت از بعد قبل است و به تعلق و تعهد افراد به یک گروه خاص در داخل مجموعه‌ای بزرگ‌تر اشاره دارد. این بعد به درجه‌ای برمی‌گردد که افراد در سازمان یا خانواده ابراز غرور، وفاداری و انسجام می‌کنند. جمع‌گرایی درون‌گروهی در ارتباط با میزان اهمیت و گرایش است که افراد به سازمان

کارکنان و با مشارکت آن‌ها تصمیم می‌گیرند و بر وفاداری و هم‌سازی تأکید می‌شود (۲۹). برخی از محققان بر این عقیده‌اند که قاطعیت، سرسخت‌بودن و جاه‌طلبی از عواملی است که هم در خود فرد احساسات و رفتارهای مخرب را ایجاد کرده و هم در دیگران احتمال ابراز احساسات منفی را نسبت به اینگونه رفتارها افزایش می‌دهد (۴۷)، بنابراین قاطعیت بالا موجب شکل‌گیری احساساتی مانند سرسختی، پرخاشگری، تهاجمی‌بودن و انعطاف‌ناپذیری؛ و قاطعیت پایین موجب شکل‌گیری احساساتی مانند نرمی، مهربانی و انعطاف‌پذیری می‌شود (۲۹). بنابراین فرضیه ششم تحقیق بدین طریق صورت‌بندی می‌شود:

**H<sub>6</sub>: قاطعیت موجب شکل‌گیری احساسات منفی در سازمان می‌شود.**

**آینده‌گرایی:** همان‌طور که گفته شد این بعد معادل با بعد گذشته، حال و آینده‌گرایی است که کلاکهان و استرودبک (۳۲) بیان کرده‌اند. آینده‌گرایی به میزانی برمی‌گردد که افراد درگیر رفتارهای آینده‌نگر مانند برنامه‌ریزی و پیش‌بینی آینده هستند. آینده‌گرایی تأکید بر این دارد که افراد در سازمان در برابر آینده آماده باشند در مقابل اینکه از شرایط حال لذت ببرند (۲۹). در جوامع با آینده‌گرایی بالا افراد تشویق می‌شوند که داریی خود را پس‌اندازکنند و بر صرفه‌جویی تأکید می‌شود، افراد در سازمان تفکر بلندمدت دارند و تصمیم‌گیری و برنامه‌ریزی‌ها دارای چارچوب زمانی بلندمدت است. در مقابل در جوامع با آینده‌گرایی پایین بر شرایط فعلی تأکید می‌شود، افراد در سازمان تفکر کوتاه‌مدت دارند و تصمیم‌گیری و برنامه‌ریزی‌ها دارای چارچوب زمانی کوتاه‌مدت است. بنابراین در فرهنگ‌هایی که گرایش به آینده‌نگری بالا است، تأکید بر برنامه‌ریزی‌های دقیق برای پیش‌بینی آینده می‌شود درحالی‌که در فرهنگ‌هایی که گرایش به آینده‌نگری پایین است، بر لذت‌بردن از شرایط حال، خوشحالی، شادی و آرامش تأکید می‌شود (۳۲). بنابراین فرضیه هفتم تحقیق بدین‌گونه است:

**H<sub>7</sub>: آینده‌گرایی موجب شکل‌گیری احساسات منفی در سازمان است.**

**عملکردگرایی:** این بعد به میزانی برمی‌گردد که یک سازمان بهبود عملکرد و تعالی را تشویق می‌کند و پاداش

تأکید می‌شود. در این سازمان‌ها قدرت و پست‌های کلیدی در اختیار مردان قرار دارد و به زنان در سطوح عالی اختیار داده نمی‌شود. در فرهنگ‌های زن‌خواه اهداف کاری متمرکز بر روابط میان فردی است و به خدمات‌دهی تأکید می‌شود. در این سازمان‌ها قدرت و اختیار به زنان اعطا می‌شود و پست‌های مربوط به سطوح عالی در اختیار آن‌ها قرار می‌گیرد. در فرهنگ‌های مردخواه تأکید بر کارایی، رقابت و عملکرد می‌شود، درحالی‌که در فرهنگ‌های زن‌خواه بر روابط متقابل، همکاری و کیفیت تأکید می‌شود. پژوهش‌ها (۱) نشان می‌دهد که در فرهنگ‌های زن‌خواه احتمال شکل‌گیری احساسات مثبت بیشتر از فرهنگ‌های مردخواه است. به این دلیل که در فرهنگ‌های زن‌خواه، بر روابط بین فردی گرم و کیفیت زندگی تأکید، و احساساتی مانند صلح، عشق، مهربانی و دوستی و ابراز همدردی تشویق می‌شود؛ درحالی‌که در فرهنگ‌های مردخواه بر قاطعیت، موفقیت، رقابت و پرخاشگری تأکید می‌شود (۳۱). بنابراین فرضیه پنجم تحقیق بدین‌گونه است:

**H<sub>5</sub>: برابری جنسی هم‌زمان موجب شکل‌گیری احساسات مثبت و منفی در سازمان می‌شود.**

**قاطعیت:** همان‌طور که گفته شد گلوب این بعد را از بعد مردخویی در مقابل زن‌خویی جدا کرده و به عنوان یک بعد مستقل معرفی می‌کند. این بعد به درجه‌ای مربوط است که افراد در سازمان قاطع، مصمم، تهاجمی، صریح، شفاف و رک‌گو هستند. قاطعیت تأکید دارد بر اینکه افراد در روابط خود با دیگران محکم، سرسخت و استوار باشند و اشاره به این دارد که چگونه یک سازمان افراد را تشویق می‌کند تا قدرتمند، تهاجمی و محکم باشند در مقابل اینکه مطیع، سلطه‌پذیر، نرم و مهربان باشند. بنابراین در سازمان‌هایی که در آن‌ها قاطعیت بالاست افراد تشویق به رقابت، جاه‌طلبی و بلندپروازی می‌شوند و بر کسب نتایج تأکید می‌شود. در این سازمان‌ها مدیران معمولاً افرادی مصمم هستند و به تنهایی تصمیم می‌گیرند. در این سازمان‌ها افراد نگرش توانستن - انجام دادن<sup>۱</sup> دارند، بر برنده‌شدن تأکید می‌شوند و کارکنان تشویق می‌شوند که قوی باشند. در مقابل در سازمان‌های با قاطعیت پایین تأکید بر فروتنی، همبستگی و همکاری می‌شود. در این سازمان‌ها مدیران به همراه

1. Can-do



باشند و نسبت به وضعیت همکاران خود بی تفاوت نباشند. در این فرهنگ‌ها افراد روابط صمیمانه و نزدیکی با همدیگر دارند و به یکدیگر وابسته هستند. در مقابل در فرهنگ‌های با نوع دوستی پایین به قدرت و موقعیت مادی افراد اهمیت داده می‌شود، ارتقا و پیشرفت فردی مهم است، از افراد انتظار می‌رود که مشکلات خود را خودشان حل کنند و بر استقلال و عدم وابستگی تأکید می‌شود، بنابراین نوع دوستی در سازمان‌ها تشویق کننده احساسات و رفتارهایی مانند مهربانی، همدلی و همدردی می‌شود (۲۹): بنابراین فرضیه نهم تحقیق بدین گونه است:

**H<sub>9</sub>: نوع دوستی موجب شکل گیری احساسات مثبت در سازمان می‌شود.**

#### روش تحقیق

تحقیق حاضر از حیث هدف، کاربردی و از حیث نحوه گردآوری داده‌ها از نوع تحقیقات توصیفی (غیرآزمایشی) و از شاخه مطالعات میدانی به شمار می‌آید و از حیث ارتباط بین متغیرهای تحقیق از نوع علی است. روش انجام تحقیق به صورت پیمایشی بوده که از مهمترین مزایای آن قابلیت تعمیم نتایج می‌باشد.

**متغیرهای تحقیق:** در این تحقیق فرهنگ به عنوان متغیر مستقل و احساسات به عنوان متغیر وابسته در نظر گرفته شده است.

**جامعه و نمونه آماری:** نمونه آماری شامل کارکنان<sup>۱</sup> شاغل در وزارتخانه‌های کار و امور اجتماعی، نفت و اقتصاد و دارایی بوده است. منطق انتخاب وزارتخانه‌ها قضاوتی بوده و بر مبنای دسترسی محققان انتخاب شده است. در نمونه‌گیری قضاوتی، آزمودنی‌هایی انتخاب می‌شوند که اطلاعات بهتری را می‌توانند به محققان بدهند و گروه نمونه از میان آن‌هایی انتخاب می‌شود که در دسترس هستند [۴۸ ص ۳۱۰]. از این‌رو وزارتخانه‌های

می‌دهد. عملکردگرایی در ارتباط با این است که افراد در سازمان برای ایجاد اهداف چالشی تشویق می‌شوند و در صورت تحقق آن‌ها پاداش می‌گیرند، بنابراین عملکردگرایی تأکید بر این دارد که افراد به دنبال کسب موفقیت باشند و پیوسته در تلاش برای بهبود عملکرد باشند و به آن تعالی ببخشند. همان‌طور که قبلاً مطرح شد این بعد از مفهوم نیاز به موفقیت مک کلند (۳۳) گرفته شد. افرادی که به دنبال کسب موفقیت هستند اهداف چالشی (نه سخت و نه آسان) را بر می‌گزینند و به دنبال دریافت بازخور فوری هستند. در فرهنگ‌هایی که عملکردگرایی در آن‌ها بالاست آموزش، تحقیق و توسعه، خلاقیت و نوآوری به شدت تأکید می‌شود و افراد تشویق می‌شوند تا به دنبال کسب موفقیت باشند. در این فرهنگ‌ها روحیه رقابت تشویق، و بر کسب نتایج تأکید می‌شود. در مقابل در سازمان‌هایی که عملکردگرایی پایین است بر وفاداری و تعلق تأکید می‌شود، بازخورد گرفتن امری مطلوب شمرده نمی‌شود و موجب برهم خوردن آرامش افراد می‌شود. در این سازمان‌ها بر سنت و اقدامات گذشته تأکید می‌شود، به تغییر و نوآوری بها داده نمی‌شود، تمایل بر حفظ و تداوم روند موجود است و به سابقه و گذشته افراد بیشتر از عملکرد آن‌ها اهمیت داده می‌شود. به‌طور کلی در فرهنگ‌های با تأکید بر عملکردگرایی افراد شور و شوق فراوانی برای بهبود عملکرد دارند و امید و شادمانی در این فرهنگ‌ها وجود دارد (۲۹)، بنابراین فرضیه هشتم تحقیق بدین گونه است:

**H<sub>8</sub>: عملکردگرایی موجب شکل گیری احساسات مثبت در سازمان می‌شود.**

**نوع دوستی:** همان‌طور که عنوان شد این بعد برگرفته از بعد طبیعت و ذات انسان است که به‌وسیله‌کلاکهان و استرودبک (۳۲) به عنوان یکی از ابعاد فرهنگ معرفی شده است و به درجه‌ای برمی‌گردد که سازمان افراد را تشویق می‌کند تا نوع دوست، منصف، سخاوتمند و دلسوز باشند. نوع دوستی به این اشاره دارد که سازمان بر حساسیت و توجه نسبت به دیگران و حمایت از آنان تأکید می‌کند. در فرهنگ‌های با نوع دوستی بالا بر روابط انسانی و حمایت از دیگران به ویژه افراد ضعیف و آسیب‌پذیر تأکید می‌شود و از افراد انتظار می‌رود که مراقب سلامت یکدیگر

۱. ضمن تشکر از تذکر داوران ناشناس مجله، هر چند نمی‌توان فرهنگ کارکنان را به طور کلی گویای فرهنگ سازمان دانست ولی یکی از وظایف مدیران به عقیده ادگار شاین فرهنگ سوزی و فرهنگ سازی است؛ یعنی منویات و الگوهای ذهنی مدیران به سازمان تزریق می‌شود. از این رو می‌توان فرهنگ کارکنان را انعکاسی از فرهنگ سازمان دانست. البته باید اذعان کرد که عدم دسترسی به مدیران جامعه آماری یکی از محدودیتهای اساسی این تحقیق بوده است.

عدم اطمینان (سؤالات ۹، ۱)، فاصله قدرت (سؤالات ۲، ۴)، جمع‌گرایی بین‌گروهی (سؤالات ۱۰، ۱۷)، جمع‌گرایی درون‌گروهی (سؤالات ۳، ۱۱)، برابری جنسی (سؤالات ۵، ۱۲)، قاطعیت (سؤالات ۷، ۱۳)، آینده‌گرایی (سؤالات ۱۸، ۱۶)، عملکردگرایی (سؤالات ۱۴، ۸) و نوع‌دوستی (سؤالات ۱۵، ۶) را می‌سنجد.

جدول ۲ دربرگیرنده سؤالات مربوط به احساسات است که با اقتباس از مقیاس ایزارد<sup>۱</sup> (۴۹) طراحی شده است. در مقیاس ایزارد برای احساسات ۹ بعد و برای هر یک از این ابعاد شاخص‌هایی ارائه شده است که در این پژوهش برای درک بهتر احساسات مختلف و پاسخگویی دقیق‌تر پاسخ‌دهندگان، برای این شاخص‌ها سؤالاتی طراحی شده است. این سؤالات ۹ بعد شرمساری (سؤالات ۱، ۲)، شادی (سؤالات ۲۲، ۲۳)، تعجب (سؤالات ۲۱، ۲۴)، اندوه و غصه (سؤالات ۱۸، ۱۹، ۲۰)، عصبانیت (سؤالات ۱۵، ۱۶، ۱۷)، تنفر و بیزاری (سؤالات ۱۲، ۱۳، ۱۴)، تحقیر و بی‌احترامی (سؤالات ۹، ۱۰، ۱۱)، ترس (سؤالات ۶، ۷، ۸) و احساس پشیمانی و گناه (سؤالات ۳، ۴، ۵) را می‌سنجد.

به منظور تعیین پایایی پرسشنامه، تعداد ۳۰ پرسشنامه در جامعه آماری توزیع و گردآوری شد. ضریب آلفای کرونباخ مقیاس فرهنگ سازمانی ۰/۶۸۱ و ضریب آلفای کرونباخ مقیاس احساسات ۰/۸۰۲ بوده است. ضریب آلفای کرونباخ مقیاس اجتناب از عدم اطمینان با ۲ سؤال ۰/۷۱۳ می‌باشد. ضریب آلفای کرونباخ مقیاس فاصله قدرت با ۲ سؤال ۰/۸۵۲ می‌باشد. ضریب آلفای کرونباخ مقیاس جمع‌گرایی درون‌گروهی با ۲ سؤال ۰/۸۱۴ می‌باشد. ضریب آلفای کرونباخ مقیاس برابری جنسی با ۲ سؤال ۰/۷۷۵ می‌باشد. ضریب آلفای کرونباخ مقیاس نوع‌دوستی با ۲ سؤال ۰/۹۱۱ است. ضریب آلفای کرونباخ مقیاس قاطعیت با ۲ سؤال ۰/۷۷۰ می‌باشد. ضریب آلفای کرونباخ مقیاس عملکردگرایی با ۲ سؤال ۰/۸۴۹ می‌باشد. ضریب آلفای کرونباخ مقیاس آینده‌گرایی با ۲ سؤال ۰/۸۰۲ می‌باشد.

انتخاب‌شده با توجه به بررسی و شناخت محققان، امکان و احتمال بیشتری در ارائه اطلاعات داشته‌اند. نمونه‌گیری در داخل هر وزارتخانه به روش تصادفی ساده صورت گرفته است. حجم نمونه آماری براساس جدول مورگان حدود ۴۵۰ نفر برآورد شده است. از ستاد وزارت کار و امور اجتماعی و مؤسسات مرتبط با جامعه آماری ۱۲۰۰ نفر ۱۵۳ نمونه، از ستاد اصلی وزارت نفت با جامعه آماری ۱۶۵۹ نفر، ۱۶۰ نمونه و از ستاد وزارت اقتصاد و دارایی با جامعه آماری ۱۱۷۰ نفر، ۱۵۱ نمونه انتخاب شده است (آمارها به صورت شفاهی به محققان اعلام شده است). محدوده جغرافیایی، تهران بوده است. بر اساس تجربیات محققان ۱۵ درصد بیشتر از حجم نمونه پرسشنامه پخش شده است تا در نهایت ۴۶۴ پرسشنامه کامل به دست آمده است.

ابزار گردآوری داده‌ها و روایی و پایایی آن: ابزار اصلی گردآوری داده‌ها پرسشنامه بوده است. بدین منظور به کمک تحلیل عاملی اکتشافی و با نرم‌افزار SPSS نسخه ۱۵، مقیاسی برای متغیرهای ابعاد فرهنگ سازمانی گلوب و احساسات طراحی شد. لازم به یادآوری است که در طراحی همه مقیاس‌ها و بومی‌سازی آن با شرایط کشور از مقیاس‌های استاندارد استفاده شده است. در طراحی سؤالات پرسشنامه دقت لازم به عمل آمده تا سؤالات از سادگی و وضوح کافی برخوردار باشند. در مجموع ۱۸ سؤال برای متغیر فرهنگ و ۲۴ سؤال برای متغیر احساسات طراحی شد، یعنی در کل ۴۲ سؤال بر اساس طیف پنج‌گزینه‌ای لیکرت از ۱ به معنای بسیار مخالفم تا ۵ به معنای بسیار موافقم تنظیم شده است. همه سؤالات در جداول ۱ و ۲ آمده است.

جدول ۱ دربرگیرنده سؤالات مربوط به ابعاد فرهنگ است که برای سنجش آن از مقیاس گلوب که به وسیله هاوز و دیگران (۲۹) طراحی شده استفاده شده است. در پرسش‌نامه گلوب برای هر بعد فرهنگ، ۵ سؤال طراحی شده است که در این پژوهش پس از آزمون مقدماتی و تلخیص به خاطر زیادبودن سؤالات از این میان تعداد ۱۸ سؤال برای ۹ بعد فرهنگ انتخاب شده به طوری که هر یک از این ابعاد دارای دو سؤال می‌باشند. ضمن اینکه میزان پایایی متغیر فرهنگ و همچنین هر یک از ابعاد آن نشان‌دهنده قابلیت اعتبار سؤالات انتخاب شده است. این سؤالات ۹ بعد اجتناب از

جدول شماره ۱: مقیاس سنجش فرهنگ گلوب (هاوس و همکاران، ۲۰۰۲)

t-value	ضریب استاندارد	سؤالات
۹/۲۳	۰/۵۱	۱ در این سازمان نظم و ثبات رویه تاکید می شود حتی به قیمت از دست رفتن خلاقیت.
۷/۹۵	۰/۳۸	۲ در این سازمان از کارکنان انتظار می رود که هرگونه سؤالاتی حتی خلاف نظرات مدیران را مطرح کنید (R).
۱۴/۷۹	۰/۷۴	۳ در این سازمان نزدیکان مدیران، مورد توجه قرار می گیرند.
۳/۰۳	۰/۳۷	۴ در این سازمان قدرت در سراسر سازمان پخش شده است (R).
۹/۳۷	۰/۵۸	۵ در این سازمان مردان بیشتر از زنان مورد تشویق و ترفیع قرار می گیرند (R).
۱۴/۷۹	۰/۷۴	۶ در این سازمان افراد عموماً نسبت به وضع همکاران خود، حساس نیستند (بی اعتنا هستند) (R).
۳/۰۳	۰/۳۷	۷ در این سازمان افراد عموماً قاطع و مصمم هستند.
۹/۳۷	۰/۵۸	۸ در این سازمان، کارکنان تشویق می شوند تا برای بهبود مستمر عملکرد تلاش کنند.
۹/۷۷	۰/۴۵	۹ در این سازمان، سازوکارها و دستورالعمل های سازمانی آنچنان دقیق شده اند که کارکنان بدانند از آن ها چه انتظاری می رود.
۹/۲۳	۰/۵۱	۱۰ در این سازمان، مدیران وفاداری گروهی را تشویق می کنند حتی اگر موجب صدمه دیدن اهداف فردی شوند.
۷/۹۵	۰/۳۸	۱۱ در این سازمان، ارتقا بر اساس نزدیکی با مدیران ارشد (عالی) است.
۶/۴۸	۰/۴۸	۱۲ در این سازمان، مردان امکان تصدی پست های بالاتر را بیشتر از زنان دارند (R).
۹/۵۰	۰/۴۵	۱۳ در این سازمان، افراد عموماً قاطع و انعطاف ناپذیر هستند.
۱۳/۴۱	۰/۷۶	۱۴ در این سازمان، پاداش فقط به عملکرد عالی تعلق می گیرد.
۴/۸۴	۰/۴۸	۱۵ در این سازمان، افراد عموماً مراقب هم نوعان خود هستند.
۷/۶۷	۰/۴۸	۱۶ در این سازمان بیشترین تأکید بر حل مشکلات فعلی است نه مسائل آینده (R).
۹/۲۳	۰/۵۱	۱۷ در این سازمان به کار فردی بیشتر از کار گروهی اهمیت داده می شود (R).
۷/۹۵	۰/۳۸	۱۸ در این سازمان هنجارهای مورد قبول به حفظ وضعیت موجود تأکید دارند (R).

است نشان داده شده است.

به منظور آزمون فرضیات، ابتدا از آزمون همبستگی رتبه ای اسپیرمن با استفاده از نرم افزار SPSS 15، برای سنجش همبستگی بین متغیرها استفاده شد. به منظور بررسی وجود ارتباط و نیز میزان آن، بین متغیرها از آزمون همبستگی استفاده می شود. به دلیل اینکه در این تحقیق متغیرها کیفی هستند از همبستگی اسپیرمن استفاده شده است که نتایج آن در جدول شماره ۴ منعکس شده است. همه ضرایب در سطح اطمینان ۹۵ درصد معنا دار بوده اند و برای جلوگیری از سر در گمی خواننده از ذکر آن ها در جدول خودداری شده است.

همچنین برای آزمون روایی سؤالات از اعتبار محتوا و هم از اعتبار عاملی استفاده شد. برای سنجش اعتبار محتوای پرسشنامه از نظرات متخصصان، اساتید دانشگاهی و کارشناسان خبره استفاده شد. در این مرحله با انجام مصاحبه های مختلف و کسب نظرات افراد یاد شده، اصلاحات لازم بعمل آمده و به این ترتیب اطمینان حاصل شد که پرسشنامه همان خصیصه مورد نظر محققان را می سنجد. روش های تجزیه و تحلیل داده ها و یافته های تحقیق: تحلیل داده ها دربرگیرنده آمار توصیفی و استنباطی می باشد. در جدول شماره ۳ آمار توصیفی که دربرگیرنده سن، سابقه خدمت، جنسیت، نوع استخدام و وضعیت تأهل

جدول شماره ۲: مقیاس سنجش احساسات (اقتباس از ایزارد، ۱۹۷۷)

ت-value	ضریب استاندارد	سؤالات
۹/۵۰	۰/۴۵	۱ در تعاملات با دیگران، فردی کم رو هستم و نمی توانم با قاطعیت برخورد کنم.
۱۳/۴۱	۰/۷۶	۲ از درخواست مستقیم وام و مزایای دیگر به مدیران، خجالت می کشم.
۴/۸۴	۰/۴۸	۳ وقتی کارها به نتیجه نمی رسد، احساس گناه می کنم.
۷/۶۷	۰/۴۸	۴ وقتی پروژه ای به شکست می انجامد، به خاطر همکاری در آن بسیار پشیمان می شوم.
۸/۵۳	۰/۶۱	۵ در بسیاری از مواقع به خاطر رفتارهایم، خودم را سرزنش می کنم.
۷/۳۶	۰/۳۵	۶ وقتی رابطه صمیمی با همکاران برقرار می کنم، از عواقب آن می ترسم.
۱۴/۶۶	۰/۶۸	۷ وقتی با نظرات مافوقم مخالفت می کنم، احساس ترس و وحشت به من دست می دهد.
۴/۸۴	۰/۴۸	۸ در این سازمان اغلب احساس نگرانی و دلواپسی دارم.
۷/۶۷	۰/۴۸	۹ وقتی با مدیران سازمان مواجه می شوم، اغلب رفتارهایشان اهانت آمیز است.
۱۱/۳۱	۰/۵۶	۱۰ رفتارهای تحقیر آمیز در سازمان زیاد است.
۹/۳۵	۰/۵۰	۱۱ اغلب مواقع در سازمان افراد موجب آزردهی خاطر یکدیگر می شوند.
۱۰/۵۴	۰/۵۶	۱۲ جو سازمان به گونه ای است که اغلب اوقات از کارکردن احساس تنفر دارم.
۱۲/۱۶	۰/۵۳	۱۳ فضای سازمان نوعی احساس بیزاری را در من ایجاد می کند.
۷/۳۶	۰/۳۵	۱۴ از این سازمان احساس انزجار می کنم.
۱۴/۶۶	۰/۶۸	۱۵ اغلب از رفتارهای مدیران خشمگین می شوم.
۱۱/۳۱	۰/۵۶	۱۶ بعضی مواقع در جلسات افراد نسبت به یکدیگر پرخاش می کنند.
۹/۳۵	۰/۵۰	۱۷ فرایندهای کاری به شکلی مبهم و پیچیده است که مرا عصبانی می کند.
۱۰/۵۴	۰/۵۶	۱۸ بعضی مواقع به خاطر رویدادهای سازمانی، احساس افسردگی به من دست می دهد.
۱۲/۱۶	۰/۵۳	۱۹ معمولاً در سازمان احساس غم و اندوه به من دست می دهد.
۷/۳۶	۰/۳۵	۲۰ اغلب فضای سازمان احساس یاس و ناامیدی را در من تقویت می کند.
۱۴/۶۶	۰/۶۸	۲۱ رویدادهای سازمان در اغلب اوقات من را حیرت زده می کند.
۱۱/۳۱	۰/۵۶	۲۲ وقتی به سازمان وارد می شوم، شور و شوق عجیبی در من ایجاد می شود.
۶/۴۸	۰/۴۸	۲۳ در این سازمان احساس خستگی روحی و روانی می کنم (R).
۹/۵۰	۰/۴۵	۲۴ اغلب فرایندهای سازمان به گونه ای است که احساس بهت زدگی به من دست می دهد.

جدول شماره ۳: وضعیت جمعیت شناختی نمونه

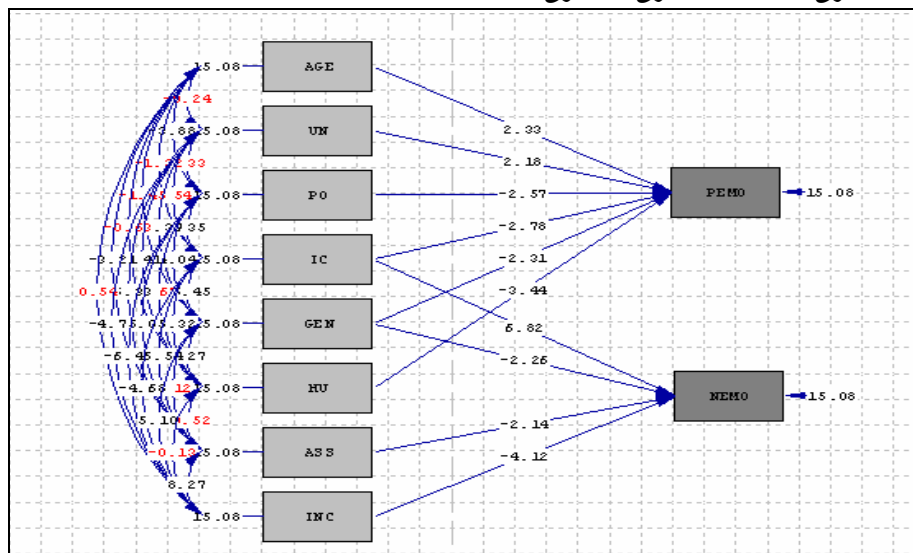
درصد	تعداد	متغیر	
		جنسیت	سن
٪ ۴۸/۱	۲۲۳	مرد	زیر ۳۰ سال
		زن	
٪ ۵۱/۹	۲۴۱	زیر ۳۰ سال	بین ۳۰ تا ۳۹ سال
		بین ۳۰ تا ۳۹ سال	
٪ ۳۳/۲	۱۵۴	بین ۳۰ تا ۳۹ سال	بین ۴۰ تا ۴۹ سال
		بین ۴۰ تا ۴۹ سال	
٪ ۴۸/۵	۲۲۵	بین ۴۰ تا ۴۹ سال	بالای ۵۰ سال
		بالای ۵۰ سال	
٪ ۱۳/۶	۶۳	بالای ۵۰ سال	بین ۱ تا ۵ سال
		بین ۱ تا ۵ سال	
٪ ۴/۷	۲۲	بین ۱ تا ۵ سال	بین ۵ تا ۱۰ سال
		بین ۵ تا ۱۰ سال	
٪ ۳۵/۸	۱۶۶	بین ۵ تا ۱۰ سال	بین ۱۰ تا ۱۵ سال
		بین ۱۰ تا ۱۵ سال	
٪ ۳۷/۹	۱۷۶	بین ۱۰ تا ۱۵ سال	بالای ۱۵ سال
		بالای ۱۵ سال	
٪ ۱۰/۸	۵۰	بالای ۱۵ سال	رسمی
		رسمی	
٪ ۱۵/۵	۷۲	رسمی	پیمانی
		پیمانی	
٪ ۶۶/۴	۳۰۸	پیمانی	مجرد
		مجرد	
٪ ۳۳/۶	۱۵۶	مجرد	متاهل
		متاهل	
٪ ۲۴/۶	۱۱۴	متاهل	متاهل
		متاهل	
٪ ۷۵/۴	۳۵۰	متاهل	متاهل
		متاهل	



GEN، نوع دوستی با HU، قاطعیت با ASS و جمع‌گرایی بین‌گروهی با INC در نمودار شماره ۱ و ۲ نشان داده شده‌اند.

سن با AGE، اجتناب از عدم اطمینان با UN، فاصله قدرت با PO، جمع‌گرایی درون‌گروهی با IC، برابری جنسی با

نمودار شماره ۲. مدل‌سازی معادلات ساختاری (معناداری)



می‌شود. آینده‌گرایی و عملکردگرایی رابطه معناداری را با احساسات مثبت و منفی نشان نداده‌اند؛ بنابراین فرضیات H7 و H8 رد می‌شوند. در نهایت نوع دوستی با احساسات مثبت رابطه علی معکوس و معناداری دارد؛ بدین معنا که با افزایش نوع دوستی، احساسات مثبت کاهش می‌یابد؛ بنابراین H9 به تأیید نمی‌رسد.

### بحث و نتیجه‌گیری

در این مقاله تلاش بر این بود که تأثیر ابعاد فرهنگی گلوب بر احساسات افراد در سازمان بررسی شود. پژوهش‌ها نشان می‌دهد که احساسات از فرهنگ تأثیر می‌پذیرد و به آن وابسته است (۳۶، ۳۷، ۳۸، ۳۹، ۴۰). در این مقاله تأثیر پذیری احساسات از فرهنگ با توجه به مدل گلوب که ۹ بعد را برای فرهنگ سازمانی معرفی می‌کند، بررسی شد. با توجه به یافته‌های تحقیق، چنین می‌توان نتیجه‌گیری کرد که بین ابعاد فرهنگ سازمانی با احساسات مثبت و منفی رابطه معناداری وجود دارد. فرضیه اول تحقیق به این صورت بود که عدم اطمینان بالا احتمال شکل‌گیری احساسات منفی را در سازمان افزایش می‌دهد یا به عبارت دیگر اجتناب از عدم اطمینان بالا احتمال شکل‌گیری احساسات مثبت را در

همان‌طور که نمودار شماره ۱ و ۲ نشان می‌دهد اثر اجتناب از عدم اطمینان بر احساسات مثبت معنادار است، بنابراین H1 تأیید می‌شود. رابطه علی فاصله قدرت با احساسات مثبت معکوس و معنادار است؛ یعنی با افزایش فاصله قدرت، احساسات مثبت کاهش می‌یابد؛ بنابراین H2 تأیید می‌شود. جمع‌گرایی بین‌گروهی با احساسات منفی رابطه علی معکوس و معناداری دارد؛ یعنی هر چه قدر جمع‌گرایی بین‌گروهی افزایش یابد احساسات منفی همچون غم، ترس و نگرانی کاهش می‌یابد؛ بنابراین H3 تأیید می‌شود. جمع‌گرایی درون‌گروهی موجب کاهش احساسات مثبت، و هم‌زمان موجب افزایش احساسات منفی می‌شود؛ پس H4 به تأیید می‌رسد. برابری جنسی هم‌زمان موجب کاهش احساسات مثبت و منفی می‌شود. دلیل آن هم این است که آزمودنی‌های تحقیق حاضر شامل هر دو گروه زنان و مردان می‌شود؛ از این‌رو در زنان موجب کاهش احساسات منفی می‌شود و در مردان احساسات مثبت را کاهش می‌دهد؛ بنابراین H5 به تأیید می‌رسد. قاطعیت با احساسات منفی رابطه علی معکوس و معناداری دارد؛ بدین معنا که هر اندازه قاطعیت افزایش یابد، احساسات منفی کاهش می‌یابد؛ بنابراین H6 رد

موجب کاهش شکل‌گیری احساسات منفی می‌شود. جمع‌گرایی بین گروهی اشاره به مقدم‌داشتن منافع جمعی بر منافع فردی دارد. بنابراین، در جوامع با جمع‌گرایی بین گروهی بالا، احساسات منفی افراد کاهش می‌یابد. از این رو مدیران در سازمان‌های دولتی باید بکوشند تا روحیه جمعی و مشارکت گروهی را تشویق نمایند. اگر کارکنان احساس کنند که در سازمان به صورت یک خانواده هستند، تمایل زیادی خواهند داشت که از منفعت طلبی فردی و خودخواهی دست بردارند و با انجام رفتارهایی ایثارگرانه به منفعت طلبی جمعی و دگرخواهی روی آورند.

فرضیه چهارم تحقیق به این ترتیب بود که جمع‌گرایی درون‌گروهی موجب شکل‌گیری احساسات منفی در سازمان می‌شود. نتایج تحقیق این فرضیه را تأیید می‌کند و نشان می‌دهد که جمع‌گرایی درون‌گروهی باعث کاهش شکل‌گیری احساسات مثبت و افزایش شکل‌گیری احساسات منفی می‌شود. این یافته با نتایج پژوهش گلوب (۳۴) در ایران که نشان می‌دهد، اغلب پاسخ‌دهندگان از جمع‌گرایی درون‌گروهی (پارتی‌بازی و قدرت تعیین‌کنندگی روابط) ناراضی بوده و خواستار کاهش و حذف آن هستند، سازگار است؛ چرا که همان‌طور که پیشتر بیان شد جمع‌گرایی درون‌گروهی موجب می‌شود که افراد به خواسته‌ها و انتظارات دوستان نزدیک خود بسیار اهمیت دهند و منافع آن‌ها را همواره مدنظر قرار دهند. این عمل موجب می‌شود که در بسیاری از مواقع قوانین و مقررات به منظور حفظ منافع افرادی خاص نادیده گرفته شود و در نتیجه در عرصه عمومی موجب شکل‌گیری احساسات منفی در افراد می‌شود. این وضعیت حتی احساس ناتوانی و درماندگی را در کارکنان افزایش می‌دهد. این مسئله یکی از آفت‌های مدیریت دولتی کشور است که در آن روابط، قدرت بیشتری از ضوابط دارد و برای کاهش احساسات منفی و افزایش احساسات مثبت باید تعدیل شود.

فرضیه پنجم تحقیق به این شکل بود که برابری جنسی هم‌زمان موجب شکل‌گیری احساسات مثبت و منفی در سازمان می‌شود. نتایج تحقیق این فرضیه را تأیید می‌کند. جاویدان و دستمالچیان (۳۴) در پژوهش گلوب در مورد ایران دریافتند که برابری جنسی در ایران پایین است، اما همه پاسخ‌دهندگان از هر دو گروه جنسیتی خواستار افزایش برابری جنسی بودند. در این پژوهش نتیجه

سازمان افزایش می‌دهد. پژوهش‌های انجام‌شده (۴۲) نشان می‌دهد که اجتناب از عدم اطمینان احتمال شکل‌گیری احساسات مثبت را افزایش می‌دهد. نتایج این تحقیق نیز این مطلب را تأیید می‌کند. نتایج مدل معادلات ساختاری نشان می‌دهد که اجتناب از عدم اطمینان موجب شکل‌گیری احساسات مثبت می‌شود، بنابراین فرضیه اول تأیید می‌شود؛ یعنی در جوامعی که اجتناب از عدم اطمینان در آن‌ها بالاست، قوانین و مقررات به دقت تنظیم می‌شوند تا عدم اطمینان کاهش داده‌شود، بنابراین، به‌طور طبیعی در این جوامع افراد احساس راحتی می‌کنند و نگرانی و اضطراب در آن‌ها کاهش می‌یابد.

فرضیه دوم تحقیق بدین شکل بود که فاصله قدرت زیاد موجب کاهش شکل‌گیری احساسات مثبت در سازمان می‌شود. نتایج تحقیق نشان‌دهنده تأیید این فرضیه است؛ یعنی در جوامعی که در آن‌ها فاصله قدرت بالاست، افراد عموماً ناراضی هستند و احساس آرامش و شادی ندارند، زیرا که جامعه به صورت سلسله‌مراتبی است و به جایگاه و مقام افراد بسیار اهمیت داده می‌شود؛ به‌طور طبیعی در این جوامع برابری و عدالت کاهش می‌یابد و افراد احساسات مثبتی پیدا نمی‌کنند. هر چقدر جامعه و سازمان قدرت در دست افراد معدود و مدیران متمرکز شود، توده مردم و کارکنان احساسات منفی همچون ترس، غم، نگرانی، اضطراب، تحقیر و تنفر را بیشتر تجربه می‌کنند. از این رو مدیران سازمان‌ها برای افزایش احساسات مثبت باید فاصله قدرت را در سازمان کاهش دهند. این مطلب به ویژه برای سازمان‌های کشور ما که در آن‌ها فاصله قدرت بسیار زیادی وجود دارد (۴۳)، مهم است و بنابراین استفاده از رویکردهای مدیریت مشارکتی می‌تواند فاصله قدرت را کاهش دهد تا هم کارکنان با روحیه مثبت و شور و نشاط به کار بپردازند و هم سازمان‌ها از مزایای آن مانند بهبود عملکرد و افزایش بهره‌وری بهره‌مند شوند.

فرضیه سوم تحقیق به این ترتیب بود که جمع‌گرایی بین گروهی موجب شکل‌گیری احساسات مثبت در سازمان می‌شود. نتایج تحقیق این فرضیه را نیز تأیید می‌کند. مارکوس و کاتی یاما (۳۶) در پژوهش خود دریافتند که در فرهنگ‌های جمع‌گرا، شکل‌گیری احساسات منفی کاهش می‌یابد. یافته‌های پژوهش حاضر نیز این مطلب را تأیید می‌کند و نشان می‌دهد که جمع‌گرایی بین گروهی

مثبتی هستند و به از میان برداشتن ابهامات و سوء تفاهمات کمک فراوانی می‌کند. بنابراین قاطعیت می‌تواند در فرهنگ‌های فردگرا احساسات منفی مانند نگرانی، اضطراب و ترس را کاهش می‌دهد.

فرضیات هفتم و هشتم به ترتیب بدین صورت بود که آینده‌گرایی موجب شکل‌گیری احساسات منفی در سازمان می‌شود و عملکردگرایی موجب شکل‌گیری احساسات مثبت در سازمان می‌شود. نتایج تحقیق نشان‌دهنده رد این دو فرضیه است؛ یعنی طبق مدل معادلات ساختاری ارتباط معناداری بین آینده‌گرایی و عملکردگرایی با احساسات مثبت و منفی وجود ندارد. اما می‌توان به رابطه همبستگی بین این متغیرها را نیز توجه کرد.

فرضیه نهم تحقیق به این صورت بود که نوع دوستی به شکل‌گیری احساسات مثبت در سازمان منجر می‌شود. نتایج نشان‌دهنده رد این فرضیه است. پژوهش‌های انجام‌شده (۶ و ۹) نشان می‌دهد که نوع دوستی به شکل‌گیری احساسات مثبت کمک می‌کند، اما نتایج این تحقیق نشان می‌دهد که نوع دوستی به کاهش شکل‌گیری احساسات مثبت منجر می‌شود. پژوهش گلوب (۳۴) درباره ایران نشان می‌دهد که نوع دوستی در ایران بالاست، اما احساس همدلی و نوع دوستی فقط در قبال دیگران مهم<sup>۱</sup> (دوستان نزدیک و آشنایان) انجام می‌شود و این به دلیل جمع‌گرایی درون‌گروهی بالایی است که در ایرانیان وجود دارد. بنابراین دیگران غیر مهم از رفتارهای افراد در سازمان‌ها برداشت نوع دوستی ندارند و از این رو فقدان روحیه نوع دوستی موجب کاهش شکل‌گیری احساسات مثبت در آن‌ها می‌شود.

همچنین نتایج تحقیق نشان می‌دهد که از بین عوامل جمعیت‌شناختی فقط سن با احساسات رابطه معناداری دارد. نکته بسیار عجیب و جالب توجه آن است که برخلاف تصور عمومی با افزایش سن افراد، احساسات مثبت در آن‌ها افزایش می‌یابد؛ یعنی افراد سالخورده احساسات مثبت بیشتری داشته و جوانان احساسات منفی زیادتری را تجربه می‌کنند. این مسئله برای جمعیت جوان ایران خطرناک بوده و باید مدنظر مسئولان قرار گیرد. جوانان نگران، مضطرب و اندوهگین نمی‌توانند موفقیت‌های

تأخیری متفاوت با این موضوع است. اگر چه نتایج نشان‌دهنده برابری جنسی پایین در سازمان‌های ایران است، اما این نتایج همچنین نشان می‌دهد که برابری جنسی هم موجب کاهش شکل‌گیری احساسات مثبت و هم احساسات منفی می‌شود. این نتیجه از آنجا قابل تبیین است که می‌توان گفت برابری جنسی در مردان موجب کاهش شکل‌گیری احساسات مثبت می‌شود، اما در زنان موجب کاهش شکل‌گیری احساسات منفی می‌شود. به عبارت دیگر نتایج نشان می‌دهد که مردان از برابری جنسی چندان احساس رضایتی ندارند و در نتیجه احساسات مثبت در آن‌ها کاهش می‌یابد؛ چرا که با حضور گسترده زنان در سازمان‌ها و پست‌های مدیریتی عرصه برای آن‌ها تنگ‌تر می‌شود. در مقابل، زنان از برابری جنسی احساس رضایت می‌کنند و در نتیجه احساسات منفی در آن‌ها کاهش می‌یابد. به عقیده زنان برابری جنسی در سازمان‌ها حداقل حقوق انسانی آن‌ها بوده و باید در سازمان‌ها فرصت برابر با مردها داشته باشند؛ از این رو هر چقدر برابری جنسی در سازمان افزایش یابد، احساسات مثبت بیشتری در آن‌ها شکل می‌گیرد.

فرضیه ششم تحقیق به این شکل بود که قاطعیت موجب شکل‌گیری احساسات منفی در سازمان می‌شود. نتایج تحقیق نشان‌دهنده رد این فرضیه است و برخلاف آنچه انتظار می‌رفت، نتایج نشان می‌دهد که قاطعیت موجب کاهش شکل‌گیری احساسات منفی می‌شود. می‌توان در توضیح این نتیجه، نقش متغیر فردگرایی را به عنوان یک عامل میانجی قلمداد کرد. مطالعات نشان می‌دهد که قاطعیت در فرهنگ‌های فردگرا موجب کاهش احساسات منفی و افزایش احساسات مثبت می‌شود (۳۴ و ۴۰) و بنابراین در ایران که در آن میل به فردگرایی بیشتر است، قاطعیت موجب کاهش احساسات منفی می‌شود. ضمن اینکه در فرهنگ ایران عادات و رفتارهایی مانند تعارف، خجالت‌کشیدن، عدم تمایل نسبت به ابراز مستقیم درخواست‌ها و فرستادن واسطه که هر دو طرف را آزار می‌دهد، نشان از عدم قاطعیت دارد (۳۴) و افزایش قاطعیت می‌تواند پیامدهای منفی این عادات و رفتارها را کاهش داده و موجب رضایتمندی بیشتری شود. قاطعیت به معنی صریح، رک بودن، شفاف بودن و عدم تعارف و رودربایستی می‌باشد و از منظر اندیشمندان ارتباطات، اینها خصوصیات



- آفرین با ابعاد فرهنگی گلوب؛
- ◀ تحلیل علل و پیامدهای جمع‌گرایی درون‌گروهی در ایران و ارائه راهکار جهت حل آن؛
- ◀ بررسی عوامل مؤثر در افزایش جمع‌گرایی بین‌گروهی و تعلق‌گروهی در ایران؛
- ◀ بررسی تأثیر مؤلفه‌های معنوی فرهنگ سازمانی بر احساسات کارکنان؛
- ◀ بررسی تأثیر حالت‌های احساسی کارکنان بر رفتار آنها با ارباب‌رجوع در سازمان‌های دولتی؛
- ◀ مطالعه تطبیقی ابعاد فرهنگی هافستد و گلوب.

### منابع و مآخذ

1. Rafaeli A., (1989). "When Clerks Meet Customers: A Test of Variables Related to Emotional Expressions on the Job", *Journal of Applied Psychology*, Vol. 74, No. 3, 385-393.
2. Renjun, Qu ; Zigang, Zhang (2005). "Work group emotions in Chinese culture settings". *Singapore Management Review* ,10;27.
3. Hochschild, A. (1983). "The managed heart: Commercialization of human feeli" Berkeley: University of California Press.
4. Parkinson, B. (1991), "Emotional stylists: strategies of expressive management among trainee hairdressers", *Cognition and Emotion*, Vol. 5 pp.419-34.
5. Foucault, M. (1977), "Discipline and Punish: The Birth of the Prison". Londin: Allen Lane.
6. Mesquita, B., Frijda, N. H. (1992). "Cultural variations in emotions: A review". *Psychological Bulletin*, 112, 179-204.
7. Gergen, K.J. (1999), "An Invitation to Social Construction", Sage, London, .
8. Ashkanasy, N.M. .Zerbe and. Härtel ,C. (2002) "Managing emotions in a changing workplace"., New York.

مستمر بالایی را آنچنان که در چشم‌انداز ۲۰ ساله ترسیم شده‌است به بار بیاورند.

پژوهش‌های دیگر نیز نشان می‌دهند که افراد مسن اضطراب کمتر و رضایت بیشتر و در نتیجه احساسات مثبت بیشتری دارند و افراد جوان احساسات منفی بیشتری را تجربه می‌کنند. در مجموع افراد مسن در احساسات منفی هم از لحاظ فراوانی و هم از لحاظ شدت نمرات پائین‌تری به دست می‌آورند (۵۰). مطالعات انجام‌شده نشان می‌دهد که وضعیت کلان اقتصادی، انفجار جمعیتی ناشی از نرخ‌های باروری در اواخر دهه ۱۳۵۰ و اواسط ۱۳۶۰، ازدحام در مدارس، عدم توازن جنسی در ازدواج و افزایش فشار برای ورود به بازار کار رسمی مشکلات جدی برای جوانان به بار آورده‌است. بعد از اتمام مدرسه، جوانان ایرانی با چندین مانع در اشتغال روبرو می‌شوند و با نرخ بالای بیکاری و زمان طولانی مدت بیکارماندن، مواجه می‌شوند. درصد مردان و زنان ازدواج نکرده بین ۲۵ تا ۲۹ سال به سرعت در حال افزایش است، به طوری که در زنان از ۸ درصد به ۲۵ درصد و در مردان از ۲۰ درصد به ۴۰ درصد افزایش یافته است. سکونت در حاشیه شهرها، نبود تسهیلات رفاهی مناسب از سوی دولت، جوانان را دچار سرخوردگی کرده‌است. جوانان به حاشیه رانده‌شده خود را ناتوان در تصمیم‌گیری‌های کلان جامعه می‌دانند. عدم مشارکت اقتصادی، بی‌ثباتی بازار کار، نبود فرصت‌های شغلی مناسب با تخصص، تعدد مشاغل کاذب، وابستگی به والدین و... از عوامل ایجادکننده یأس اجتماعی جوانان در عرصه اقتصادی هستند. پژوهش‌ها نشان می‌دهد که جوانان در مقایسه با افراد مسن احساسات منفی بیشتری نسبت به جامعه و وضع موجود دارند (۵۲). در سنین جوانی دغدغه افراد برای رفع نیازهای مادی مانند معیشت و امنیت بسیار بیشتر از سنین پیری است و در نتیجه موجب ایجاد اضطراب، استرس و نگرانی بیشتری در جوانان می‌شود (۵۳).

در انتها یادآوری می‌شود که لازم است تحقیقات بیشتری در مورد احساسات به عنوان یک موضوع مهم در سازمان‌ها و همچنین ابعاد فرهنگی گلوب که هنوز در ایران چندان شناخته‌شده نیست صورت بگیرد؛ از این‌رو پیشنهادات زیر برای تحقیقات آتی ارائه می‌شود:

◀ بررسی رابطه رهبری خدمتگزار (خادم) و تحول

- Labor" Academy of Management Review, Vol. 21, No. 4.
20. Wharton, A. S. (1993). "The affective consequences of service work: Managing emotions on the job". *Work and Occupations* 20, pp. 205-232.
21. Tsai, J.L., Levenson, R.W., and McCoy, K. (2006). "Cultural and temperamental variation in emotional response". *Emotion*, 6, 484-497.
22. Weiss, H.M. and Cropanzano, R. (1996). "Affective events theory: A theoretical discussion of the structure, causes and consequences of affective experiences at work". *Journal of Personality and Social Psychology* 48, pp. 813-838.
23. Roseman, I. J., Antoniou, A. A., and Jose, P. E. (1996). "Appraisal determinants of emotions: Constructing a more accurate and comprehensive theory". *Cognition and Emotions*, 10, 241-277.
24. Salovey, P., and Mayer, J. D. (1990). "Emotional intelligence. Imagination, Cognition and Personality", 9(3), 185-211.
25. Tan, J. A. C., Hartel, C. E. J., Panipucci, D. and Strybosch, V. E. (2005) "The Effect of Emotions in Cross-Cultural Expatriate Experiences" , *Cross Cultural Management: An International Journal* 12(2): 4-15 .
26. Plutchik, Robert. (1980). "A general psychoevolutionary theory of emotion", in *Emotion: Theory, Research, and Emotion*, Robert Plutchik, and Henry Kellerman (Eds.), New York: Academic Press.
27. Ekman, P. (1982). "Emotion in the human face" New York: Cambridge University Press.
28. Gudykunst, W. B., and Ting-Toomey, S. (1988). "Culture and interpersonal communication". Thousand Oaks, CA: Sage.
29. House, R.J., Javidan, M., Hanges, P.J., and Dorfman, P.W. (2002). "Understanding Cultures and Implicit Leadership Theories Across the Globe: An Introduction to Project GLOBE". *Journal of World Business*, 37, 3-10.
9. Fredrickson, B. L. (1998). "What good are positive emotions?" *Review of General Psychology*, 2, 300-319.
10. Levenson, R.W., (1994). "The search for autonomic specificity". In: Ekman, P., Davidson, (Eds.), *The Nature of Emotion. Fundamental Questions*. Oxford University Press, New York. 252-257.
11. Judge, T.A., and C.L. Hulin. (1993) "Job Satisfaction As A Reflection Of Disposition: A Multiple Source Causal Analysis" *Organization Behavior and Human Decision Processes*, 78, 1993: 939-948.
12. Fitness, J. (2000). "Anger in the workplace: an emotion script approach to anger episodes between workers and their superiors, co-workers and subordinates". *Journal of Organizational Behavior* 21, pp. 147-162.
13. George, J. M. (1990). "Personality, affect, and behavior in groups". *Journal of Applied Psychology*, 75, 107-116.
14. Cropanzano, R., Weiss, H. M., Suckow, K. J., and Grandey, A. A. (2000). "Doing justice to workplace emotion". In N. M. Ashkanasy, C.E.J. Hartel, and W. J. Zerbe (Eds.), *Emotions in the workplace: Research, theory, and practice*. Westport, CT: Quorum Books.
15. Kotter, J. (2002). "The Heart of Change: Tap the Power of Emotion to drive corporate change". Harvard Business School Press.
16. Fineman, S. and Sturdy, A. (1999). "The emotions of Control: A qualitative Exploration of Environmental Regulation", *Human Relations*, 52(5).
17. Tepper, B. J. (2000). "Consequences of abusive supervision". *Academy of Management Journal*, 43(2), 178-190.
۱۸. قلی‌پور، آرین (۱۳۸۶): "مدیریت رفتار سازمانی (سطح فردی)"، تهران: انتشارات سمت.
19. Morris, A, Feldman, D. (1996). "The Dimensions, Antecedents, and Consequences of Emotional

- Current issues and future directions (pp.214-251). New York: Guilford.
41. James, N. (1989), "Emotional labour: skill and work in the social regulation of feeling", *Sociological Review*, Vol. 37 No.1, pp.15-42..
42. Higgins, E.T. Shan, J. and Friedman, R.(1997). "Emotional responses to goal attainment: Strength of regulatory focus as moderator". *Journal of Personality and Social Psychology* 72, pp. 515-525.
43. Lee, A. Y., Aaker, J. L., and Gardner, W. L. (2000). "The pleasures and pains of distinct self-construals: The role of interdependence in regulatory focus". *Journal of Personality and Social Psychology*, 78, 1122-1134.
44. Bond, M.H. (1986). "The psychology of the Chinese people". New York: Oxford University Press.
45. Mesquita, B. and Karasawa, M. (2002). "Different emotional lives". *Cognition & Emotion*, 16, 127-141.
46. Elfenbein, H. A., & Ambady, N. (2002b). "On the universality and cultural specificity of emotion recognition: A meta-analysis". *Psychological Bulletin*, 128, 205-235.
47. Ciarrochi, J., Deane, F. P., & Anderson, S. (2002). "Emotional intelligence moderates the relationship between stress and mental health". *Personality and Individual Differences*, 32, 197-209.
۴۸. سکاران، اوما (۱۳۸۱)؛ "روش‌های تحقیق در مدیریت"، ترجمه صائبی و شیرازی. تهران: مؤسسه عالی آموزش و پژوهش مدیریت و برنامه‌ریزی.
49. Izard, C.E., (1977). *Human Emotions*, Plenum Press, New York.
۵۰. مظفری، شهباز و حبیب‌ها دیان‌فرد (۱۳۸۳)؛ "مروری بر شادمانی و همبسته‌های آن، مجله حوزه و دانشگاه، سال دهم، ش ۴۱.
30. Hofstede, G. (1980). "Culture's Consequences: International Differences in Work-Related Values", Sage: London.
31. Hofstede, G. (2001)." Culture's Consequences: Comparing Values, Behaviors, Institutions and Organizations Across Nations", 2nd edn. Sage: Thousand Oaks, CA.
32. Kluckhohn, F.R. and Strodtbeck, F.L. (1961). "Variations in Value Orientations". Evanston, Ill.: Row, Peterson.
33. McClelland, D.C. Atkinson, J.W. Clark, R.A. and Lowell, E.L. (1953). *The achievement motive*, The Free Press, New York (1953).
34. Javidan, M., Dastmalchian, A. (2003). "Culture and leadership in Iran: the land of individual achievers, strong family ties, and powerful élite", *Academy of Management Executive*, Vol. 17 No.4, pp.127-42.
35. Czepiel, J.A (1990). "Service encounters and service relationships: implications for research", *Journal of Business Research*, Vol. 20 pp.13-21.
36. Markus HR and S Katiyama, (1991). "Culture and the Self: Implications for Cognition, Emotion, and Motivation". *Psychological Review*, Vol 98, pp 224-253.
37. Fujimoto, Y. and Hartel, C.E.J. (2004)."Culturally specific prejudices: Interpersonal prejudices of individualists and intergroup prejudices of collectivists" *Cross-Cultural Management: An International Journal*, vol. 11, no. 3, pp. 54-69.
38. Eid. M. and Diener, E. (2001). "Norms for experiencing emotions in different cultures: Inter-and intranational differences". *Journal of Personality and Social Psychology*, 81, 869-885..
39. Oishi, S., Diener, E., Scollon, C. N., and Biswas-Diener, R. (2004). "Cross-situational consistency of affective experiences across cultures" *Journal of Personality and Social Psychology*, 86, 460-472.
40. Mesquita, B. (2001). "Culture and emotion: Different approaches to the question". In T.J. Mayne & G.A. Bonnanno (Eds.), *Emotions:*

۵۱. توکل، محمد و مریم قاضی‌نژاد (۱۳۸۵)، "شکاف نسلی در رویکردهای کلان جامعه‌شناختی: بررسی و نقد رهیافت‌های نسل تاریخی و تضاد با تأکید بر نظرات مانهایم و بوردیو"، نامه علوم اجتماعی، ش ۲۷، صص ۹۷-۱۲۴.
۵۲. وزارت فرهنگ و ارشاد اسلامی (۱۳۸۳)، "ارزش‌ها و نگرش‌های ایرانیان، دفتر طرح‌های ملی، موج دوم.
۵۳. معیدفر، سعید (۱۳۸۵) جامعه‌شناسی مسائل اجتماعی ایران، چاپ اول، تهران: انتشارات نور علم.