

# دانشور

رفتار

مدیریت و پیشرفت

Management and  
Achievement

• دریافت مقاله: ۸۶/۴/۵

• پذیرش مقاله: ۸۷/۸/۱۵

Scientific-Research Journal  
of Shahed University  
Seventeenth Year No.44  
Dec. Jan 2010-11

دوماهنامه علمی - پژوهشی  
دانشگاه شاهد  
سال هفدهم - دوره جدید  
شماره ۴۴  
دی ۱۳۸۹

## مقدمه

امروزه استفاده از هوش مصنوعی، به ویژه شبکه‌های عصبی مصنوعی در حوزه‌های مختلف علوم متداول شده است. به گونه‌ای که هر روزه شاهد ارائه مقالات کاربردی و نظری در خصوص کارکردهای این شبکه‌ها هستیم. این گزارش‌ها در حوزه مدیریت و سازمان نیز

# رفتار سازمانی و شبکه‌های عصبی مصنوعی، پژوهشی برای آوازه‌سازی در بانک‌های دولتی

نویسندگان: دکتر غلامرضا عسگری\*<sup>۱</sup>، دکتر عادل آذر<sup>۲</sup> و دکتر عباس مقبل باعرض<sup>۳</sup>

۱. دانش آموخته مدیریت دانشگاه تربیت مدرس

۲. دانشیار دانشگاه تربیت مدرس

۳. استادیار دانشگاه تربیت مدرس

\*Email: ghrasgari@yahoo.com

## چکیده

امروزه استفاده از هوش مصنوعی و به ویژه شبکه‌های عصبی مصنوعی در حوزه‌های مختلف علوم رایج شده است. از اینرو در مقاله حاضر ضمن معرفی شبکه‌های عصبی، نحوه استفاده از این تکنیک در ساخت مدل‌های رفتاری بررسی می‌شود. بدین منظور با پیشنهاد یک مدل خاص از پرسپترون چندلایه، عملکرد این شبکه در حل مدل تحقیق که مدل آوازه‌سازی در بانک‌های دولتی است بررسی شده و با استفاده از داده‌های جمع‌آوری شده از شعب هفت بانک بزرگ دولتی و با بکارگیری نرم‌افزار مطلب، مدل مذکور آزمون شده است. همچنین به منظور مدیریت آوازه در بنگاه‌های مالی و خدماتی، سازه‌های مربوط به مدل پژوهش، شامل آمیخته هویت شرکت، تصویر شرکت، مسئولیت اجتماعی، مدیریت بحران‌ها و کنش ذینفعان به طور کامل معرفی شده است. نتایج تحلیل داده‌ها در شکل شبکه‌های عصبی، ارتباط میان این سازه‌ها را نشان می‌دهد. در ادامه، با استفاده از نظرات پنج دسته از ذینفعان تحقیق شامل مدیران و کارکنان بانک‌ها (ذینفعان داخلی) و مشتریان، سپرده‌گذاران و ارباب رجوع اتفاقی (ذینفعان خارجی) و سنجه‌های مطرح شده در پرسشنامه تحقیق، پیشنهاداتی درخصوص نحوه مدیریت تصویر و آوازه به مدیران بانک‌ها ارائه می‌گردد.

**کلید واژه‌ها:** آوازه شرکت، تصویر شرکت، آمیخته هویت شرکت، مسئولیت اجتماعی، مدیریت بحران‌ها، شبکه‌های عصبی مصنوعی

مشاهده می‌شود. پژوهش‌ها، اقبال متخصصان به استفاده از شبکه‌های عصبی را در پیش‌بینی قیمت سهام و سایر کاربردهای اقتصادی نشان می‌دهد. در مبحث مربوط به کاربردهای اقتصادی، اصلی‌ترین و مهم‌ترین کاربرد شبکه‌های عصبی، پیش‌بینی متغیرهای اقتصادی است. دو کاربرد دیگر این بخش عبارتند از، طبقه‌بندی واحدهای

بخش پایانی تحقیق است.

## تاریخچه و مواردی از بکارگیری شبکه های عصبی در مدیریت

مهم ترین مقاله در خصوص شبکه های عصبی توسط مک کلو و پیتز (Mc Culloch & Pitts) در سال ۱۹۴۳ منتشر شد. مطالعات آنها نشان می داد، کارکرد مغز انسان را می توان به شکل ریاضی مدلسازی کرد و یک شبکه از نرون های مصنوعی با ارزش دوگان (Binary) می توانند محاسبات را انجام دهند. در اواخر دهه چهل، دونالد هیز (Donald Hebb) روشی برای ایجاد قابلیت یادگیری در شبکه ها ارائه کرد که بستر سایر روش های یادگیری را شکل داده و به یادگیری هیبن معروف است. در اوایل دهه شصت و در دوره شکوفائی شبکه های عصبی، روزنبلات (۱۹۶۲) الگوریتم یادگیری را برای مدل پرسپترون ارائه داد.

علاقه مطالعاتی به این شبکه ها در حال افزایش بود تا این که مینسکی و پاپرت (۱۹۶۹) با چاپ مقاله ای (Perceptrons: An Introduction to Computational Geometry, MIT Press, Cambridge) نشان دادند شبکه های عصبی برای شبیه سازی تعداد محدودی از توابع قابل استفاده هستند. خیزش مجدد در علاقمندی به شبکه های عصبی با توسعه مدل هاپفیلد، الگوریتم های پس انتشار (Back propagation) و جهش های نمایی در فنآوری الکترونیک و افزایش قابلیت های محاسباتی به وجود آمد. در حال حاضر محدودیت خاصی در نوع توابعی که شبکه عصبی می تواند آن ها را شبیه سازی نماید وجود ندارد. از این رو در دو دهه اخیر، برخی از محققان سازمانی به شبکه های عصبی در شناسائی الگوها، دسته بندی آنها و پیش بینی متغیرها توجه نشان داده اند [۵]. برای مثال آیکن (۱۹۹۹) در ایالات متحده و برای پیش بینی نرخ تورم بر شاخص قیمت مصرف کننده [۶] رن و همکاران (۲۰۰۳) به منظور بررسی ویژگی های چابک سازی مانند کار تیمی، فنآوری تولید انعطاف پذیر، معرفی محصول جدید و رضایتمندی کارکنان بر اولویت های رقابتی [۷] دیویس فیونا و همکاران (۱۹۹۶)

اقتصادی از دیدگاه مصرف کننده و بنگاه که به طور عمده در زمینه پیش بینی و ورشکستگی واحدهای اقتصادی به کار می رود و دوّم، مدل سازی واحدهای اقتصادی عقلانی محدود شده که در واقع فرایند یادگیری اقتصادی عقلایی را مدل سازی می کند. [1]

لکن برخلاف مباحث اقتصادی، در مباحث مربوط به مدیریت و بالاخص رفتار سازمانی گزارشات چندانی از شبکه های عصبی مشاهده نمی شود. از این رو بررسی امکان استفاده از این تکنیک در تبیین مدل های رفتاری یکی از موضوعات جدید در زمینه رفتار سازمانی و معرفی کاربردی جدید برای این شبکه ها محسوب می شود. از سوی دیگر یافته ها نشان می دهد یکی از جدیدترین مباحث مطرح در رفتار سازمانی، موضوع آوازه (Corporate Reputation) یا نیک نامی است که بزعم بسیاری از نویسندگان، اهمیت آن بر هیچ مدیری پوشیده نیست [۲]. در تأیید این مدعا تحقیقات مارتین (Martin, Dick.) (۲۰۰۴) نشان می دهد از نظر مدیران بریتانیایی، آوازه مهم ترین منبع کیفی موثر در موفقیت سازمان ها است [۳]. شاید مهم ترین مزیت آوازه یا خوشنامی، ایجاد وفاداری در ذینفعان باشد. یعنی در زمان هایی که عدم قطعیت موجب تردید ذینفعان می گردد، آوازه (خوشنامی) سبب می شود سازمان از مزایای اعتماد ایشان بهره مند شود [۴].

با توجه به دو مبحث ذکر شده، موضوع آوازه سازی برای بانک های دولتی بر اساس شبکه های عصبی مصنوعی در این مقاله بررسی می گردد. از این رو مقاله پیش رو در سه بخش مجزا نگارش می شود. در بخش اول به شبکه های عصبی، ویژگی ها و مزایای آن پرداخته شده و این مطالب به اختصار معرفی می شوند. در بخش دوّم، به آوازه شرکت یا نیک نامی می پردازیم و مدل پیشنهادی که برای آوازه سازی در بانک های دولتی ایران طراحی شده پوشش داده می شود. در بخش سوّم نیز مدل پژوهشی در شکل شبکه های عصبی فرموله شده و توسط نرم افزار مطلب (Matlab 7.2) حل می شود. نتایج مستخرج از حل مدل، همراه با چند پیشنهاد به بانک ها

در بررسی نگرش مشتریان بانک نسبت به دستگاه‌های خودپرداز با معرفی پنج متغیر برای لایه اولیه و چهار متغیر به‌عنوان لایه میانی شبکه [۸] کوری و موتینو (۱۹۹۳) برای بررسی تأثیر محرک‌های تبلیغاتی بر پاسخ مشتریان با تعیین میزان توجه مخاطبین، واکنش یادگیری اولیه، نوع رسانه و طبقه محصول به‌عنوان طبقه ورودی و متغیرهای تصمیم خرید، خرید بعدی، تأخیر در خرید و عدم خرید به‌عنوان طبقه خروجی [۹] از شبکه‌های عصبی استفاده کرده‌اند.

همچنین موتینو و فیلیس (۲۰۰۲) با تعیین نوآوری، برنامه‌ریزی و بودجه‌بندی، برنامه‌ریزی بازاریابی و نگرش بلندمدت به‌عنوان لایه ورودی و متغیرهای رقابت‌پذیری، عملکرد، اثربخشی برنامه‌ریزی استراتژیک و اثربخشی بازاریابی به‌عنوان لایه خروجی به بررسی تأثیر برنامه‌ریزی راهبردی بر رقابت‌پذیری، عملکرد و اثربخشی شعب بانک‌های اسکاتلند پرداخته‌اند [۱۰]. آمیتاوا چاترجی و همکاران (۲۰۰۰) در پیش‌بینی رفتار بازارهای مالی [۱۱] بوئر و شارل (۲۰۰۰) در ارزیابی هوشمند و کمی محتوا و ساختار وب سایت‌ها [۱۲] همچنین ورای و همکاران (۱۹۹۴) در ارزیابی رابطه میان فروشنده - خریدار با معرفی رضایتمندی و اعتماد به‌عنوان لایه خروجی و معرفی فروش، مشتری، اخلاق، حرفه‌ای‌گری و تداوم فروش به‌عنوان لایه ورودی [۱۳] از شبکه عصبی مصنوعی استفاده کرده‌اند.

## چارچوب نظری

### شبکه‌های عصبی

همانگونه که قبلاً ذکر شد اولین تلاش‌های صورت گرفته در مورد این شبکه‌ها توسط مک کلو و پیتز (۱۹۴۳) ارائه شد. تئوری این دانشمندان از پنج اصل بنیان زیر تشکیل شده است:

۱. فعالیت نرون‌ها، فرایندهایی از نوع «یا همه یا هیچ کدام» هستند.
۲. برای این که یک نرون تحریک شود باید تعداد ثابتی از سیناپس‌ها ( $> 1$ ) در طی زمان میان واکنش و

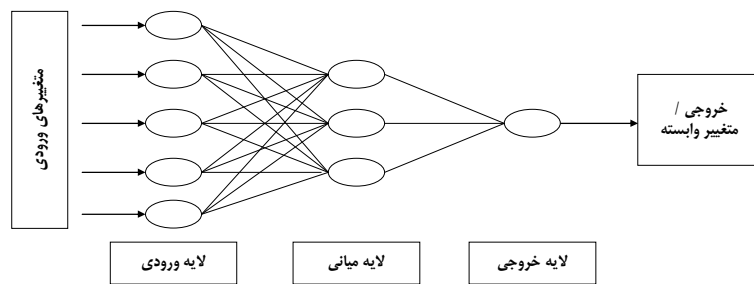
انگیزش تحریک شوند.

۳. تنها تأخیر قابل اهمیت در درون شبکه، میزان تأخیر سیناپسی است.
۴. فعالیت هر سیناپس بازدارنده در همان لحظه به طور کامل جلوی تحریک نرون را می‌گیرد.
۵. در طی زمان، ساختار ارتباطی میان نرون‌ها تغییر نمی‌کند [۱۴].

مطابق این اصول برای شبیه‌سازی کارکرد شبکه‌ها در مرحله اول به نقشه اتصالات نیاز داریم. نقشه اتصالات بخشی از تعریف معماری شبکه است که سیگنال را از یک پردازشگر به دیگری و یا حتی در درون خودش منتشر می‌کند. این نقشه یک مسیر یک طرفه بوده و وزن تخصیص یافته به هر اتصال، شکل‌دهنده حافظه شبکه است. اتصال از نوع برانگیزاننده معمولاً سیگنال مثبت ارسال می‌کند. از اینرو میزان ورودی پردازشگر افزایش می‌یابد. در حالی که اتصال از نوع بازدارنده معمولاً سیگنال منفی ارسال کرده و میزان خروجی را کاهش می‌دهد. به‌طور کلی سه نقشه متفاوت اتصال میان پردازشگرها وجود دارد.

۱. اتصالات درون میدانی (IntraField Connections): که واحدهای پردازشگر را در همان لایه به یکدیگر متصل می‌کند.
۲. اتصالات بین میدانی (Inetrfield Connections): که پردازشگرهای دو لایه متفاوت را به هم متصل می‌کند.
۳. اتصالات برگشتی (Recurrent Connectios): که موجب تشکیل حلقه شده و به خود پردازشگر بر می‌گردد.

مطابق شکل ۱ معماری شبکه به شکل گراف‌های جهت‌داری است که در آن، نرون‌ها به صورت گره و پیکان‌های جهت‌دار (به همراه وزن‌ها) ارتباط بین خروجی‌ها و ورودی‌های نرون را نشان می‌دهند. بر این اساس، شبکه‌های عصبی به دو گروه تقسیم می‌شوند. اول، شبکه‌های پیش‌خوران (Feedforward) که در آنها حلقه بازخورد وجود ندارد. معروف‌ترین شبکه‌های پیش‌خوران، پرسپترون یک لایه و چند لایه است. که در حل



شکل ۱: مدار عصبی پایه

باید قواعد حاکم بر بهنگام سازی شبکه را شناخت. بر اساس تعریف، الگوریتم یادگیری دستورات عملی است که در آن از قواعد یادگیری برای تعدیل وزن ها استفاده می شود.

#### پرسپترون چند لایه (Multilayer perceptron)

پرسپترون به عنوان اولین الگوی شبکه عصبی مصنوعی توسط مک لو و پیتز در سال ۱۹۴۳ معرفی و معماری آن بر مبنای یادگیری با سرپرستی و طرح پیشخور ساخته می شود. در این مدل مجموع خالص وزن های ورودی محاسبه شده و با آستانه تحریک  $\theta$  مقایسه می شود. اگر مقدار محاسبه شده، بزرگتر از آستانه تحریک باشد، مقدار خروجی  $+1$  است. در غیر این صورت مقدار خروجی برابر  $-1$  است. تابع انتقال پرسپترون عبارت است از:

$$Output_i = \sum_{j=1}^n w_{ij} \ln_j \begin{cases} -1 & \text{if } \sum_i < \theta \\ +1 & \text{if } \sum_i \geq \theta \end{cases}$$

پرسپترون چند لایه ای سه لایه دارد. یک لایه ورودی، یک لایه خارجی و یک لایه بین آنها. از اینرو این لایه را پنهان می نامند. همچنین هر واحد در لایه پنهان و لایه خروجی مانند یک پرسپترون عمل می کند. با این تفاوت که تابع استفاده شده در هر لایه ممکن است با سایرین متفاوت باشد. علاوه بر این در این مدل از شبکه های عصبی، لایه ورودی وظیفه توزیع مقادیر ورودی را به لایه بعدی بر عهده دارد و هیچ محاسباتی را انجام نمی دهد [۱۵].

مدل این تحقیق از شبکه های پرسپترون چند لایه استفاده شده و در ادامه شیوه کارکرد آن تشریح شده است. دوّم، شبکه های بازگشتی (Recurrent) یا بازخور که در آنها، حلقه های بازخور وجود دارد. معروف ترین شبکه بازگشتی، شبکه هاپفیلد است.

#### یادگیری در شبکه های عصبی

یکی از مهم ترین ویژگی های شبکه عصبی مصنوعی که عملکرد آن را به مغز انسان نزدیکتر می نماید قدرت یادگیری است. یادگیری به شکل یکی از پردازش های استقرایی، قیاسی، شباهت و تفسیر روی می دهد. به منظور یادگیری، داده هایی که به شبکه وارد می شود به مجموعه آموزشی (Training Set) و مجموعه آزمایشی (Test set) تقسیم می شوند. داده های آموزشی برای بالا بردن توان یادگیری، وارد شبکه می شوند و شبکه باید وزن های ارتباطی را از طریق آنها فرا بگیرد. بدین ترتیب عملکرد شبکه با بهنگام سازی وزن ها و طی زمان بهبود می یابد. به همین دلیل است که شبکه های عصبی برای یادگیری به جای دنبال کردن مجموعه ای از قواعد تعریف شده توسط انسان متخصص، از قواعد مبنایی (مانند روابط ورودی - خروجی) استفاده می کند که یکی از مهم ترین مزایای شبکه های عصبی نسبت به سیستم های خبره سنتی است. به منظور درک و طراحی فرایند یادگیری، اول باید یک مدل از محیطی که شبکه تحت آن عمل می کند را در اختیار داشت. به این مدل، الگوریتم یادگیری گفته می شود. و با شناخت اطلاعاتی که در دسترس شبکه قرار دارد به دست می آید. دوّم باید نحوه بهنگام سازی وزن های شبکه را درک کرد. یعنی

## مزایای شبکه‌های عصبی

شبکه‌های عصبی به دلیل مزایای زیر مورد توجه قرار گرفته‌اند:

۱. قدرت یادگیری و انطباق: شبکه‌های عصبی می‌توانند یاد بگیرند که چگونه به ورودی‌ها پاسخ بدهند و یادگیری به دست آمده را در حافظه نگهداری نمایند.
۲. قدرت تعمیم: این شبکه‌ها می‌توانند پس از یادگیری و انطباق، نتایج حاصل را به موارد مشابه تعمیم دهند.
۳. تحمل خطا: عملکرد یک شبکه عصبی در صورت بروز شرایط نامساعد به طور مطلوب تنزل می‌یابد. اصولاً شبکه عصبی در صورت بروز مشکل دچار یک نقصان نسبتاً مطلوب در عملکرد می‌شود. نه یک شکست مصیبت بار.
۴. مصرف کم انرژی: این شبکه‌ها به دلیل پردازش موازی اطلاعات و حفظ اطلاعات فرا گرفته شده انرژی بسیار کمی مصرف می‌کنند.
۵. یکنواختی تحلیل و طراحی: اصولاً شبکه‌های عصبی برای پردازش اطلاعات از یکنواختی برخوردار هستند که ناشی از ماهیت نرون‌ها الگوریتم‌های یادگیری و سلولی بودن شبکه است [۱۶].

## حوزه شناخت و بررسی آوازه شرکت

بررسی‌ها نشان می‌دهد، شش حوزه شامل مطالعات اقتصادی، مدیریت استراتژیک، بازاریابی، نظریه‌های سازمان و مدیریت، جامعه‌شناسی و حسابداری در پاسخ به پرسش‌هایی از قبیل اینکه چگونه می‌توان آوازه یا خوشنامی را ایجاد کرد، و از آن دفاع نمود؟ آوازه چگونه بر جایگاه‌بندی رقابتی تأثیر می‌گذارد؟ و چگونه می‌توان آوازه را اندازه‌گیری و ارزش‌گذاری نمود فعالیت می‌کنند.

در دیدگاه اقتصادی آوازه یک سرمایه با ارزش است. در تئوری بازی، آوازه یک خصیصه کمیاب است که شرکت‌های مختلف را از هم جدا می‌کند و بیان‌کننده رفتارهای راهبردی آن‌ها است. در دیدگاه استراتژیک، آوازه از جنبه‌های منحصر بفرد داخلی یک شرکت ناشی

می‌شود و تقلید از آن دشوار است. لذا آوازه مانع تحرک سرمایه در داخل شرکت شده و موجب بازگشت سرمایه به آن می‌شود. در بازاریابی، آوازه، معادل تصویر برند است و بر پردازش اطلاعات دریافتی از شیئی خارجی (محصول) که به صورت مستقیم یا غیر مستقیم موجب ایجاد تصویر ذهنی در مشتری می‌شود متمرکز است [۱۷]. در نظریه‌های سازمان و مدیریت، ریشه آوازه در تجربیات ادراکی کارکنان قرار دارد. می‌دانیم فرهنگ و هویت سازمان شیوه کسب و کار را تعیین می‌نمایند. فرهنگ بر ادراک و انگیزش کارکنان تأثیر می‌گذارد و هویت نیز جنبه‌های اصلی، متمایز و برجسته سازمان را که نتیجه آن تفسیرهای مشترک مدیران است توصیف می‌کند. از دیدگاه اجتماعی نیز آوازه شرکت نتیجه ارزیابی کلی ذینفعان از وجهه نهادینه شرکت و تشریح خشنودی سیستم‌های پیرامون آن است. اخیراً در حوزه حسابداری نیز برخی از متخصصان این رشته عدم کفایت استانداردهای حسابداری برای تعیین ارزش سرمایه‌های کیفی را نشان دادند. اینان از رویه‌هایی که مدیران را مجبور می‌کند هزینه‌های آوازه ساز مانند آموزش، تبلیغات، تحقیق و توسعه و... را بحساب مخارج منظور نمایند انتقاد می‌کنند. این دسته در تلاشند روش‌های بهتری برای اندازه‌گیری سرمایه‌های کیفی همانند برند، آموزش و تحقیق و توسعه ارائه کنند [۱۸].

## تعریف آوازه شرکت

تعریف اولیه ارائه شده توسط چارلز فامبرون (Fombrun) (۱۹۹۶) مقبول‌ترین تعریف از آوازه است که در آن آوازه، ادراک ذینفعان از اقدامات گذشته شرکت و دورنمای آینده آن است که جاذبه‌های کلی شرکت را در مقایسه با رقبای پیشرو نشان می‌دهد [۱۹]. در تعریف جدید فامبرون (۲۰۰۵) آوازه، ادراک ذینفعان از اقدامات گذشته شرکت و دورنمای آینده سازمان است و نشان می‌دهد تأمین‌کنندگان منابع کلیدی، فعالیت‌های سازمان را چگونه تفسیر کرده و توانایی آن را برای ارائه ستانده‌های با ارزش را چگونه ارزیابی می‌کنند [۲۰]. به نظر سندبرگ (Sandberg) آوازه برآیند یک اجماع است.

فرصت های مشابه مواجهند. (اتحادیه های تجاری، اصناف و یا همکاران تجاری)  
 ۴. ذینفعان پراکنده: این دسته در شکل گسترده ای سازماندهی می شوند و بیشتر به محیط کسب و کار سازمان مربوط هستند. (رسانه ها و گروه های فعال).

### مدل مفهومی ساخت آوازه در بانک های دولتی

با در نظر گرفتن پژوهش های انجام شده، در تحقیق حاضر مدل جدیدی از آوازه طراحی و در بانک های دولتی شهر تهران مورد آزمون قرار گرفت. تعاریف و معرفی سازه های بکار رفته در مدل پژوهشی در بخش های آتی ارائه می شود. مدل مفهومی تحقیق در شکل ۲ نمایش داده شده است. سازه های بکار رفته در تحقیق و سنجه های مربوط به آنها در ادامه این بخش معرفی می شوند.

### آمیخته هویت شرکت

از دیدگاه بیرکیگت و استدلر (Birkigt, K. & Stadler, M. M.) (۱۹۸۶) آمیخته هویت شرکت شامل چهار عنصر است. این آمیخته بر تأثیر رفتارهای سازمان، سیاست های مربوط به ارتباطات و نمادهای بصری (نمادگرایی) تأکید می کند [۳۲]. عناصر این آمیخته عبارتند از:

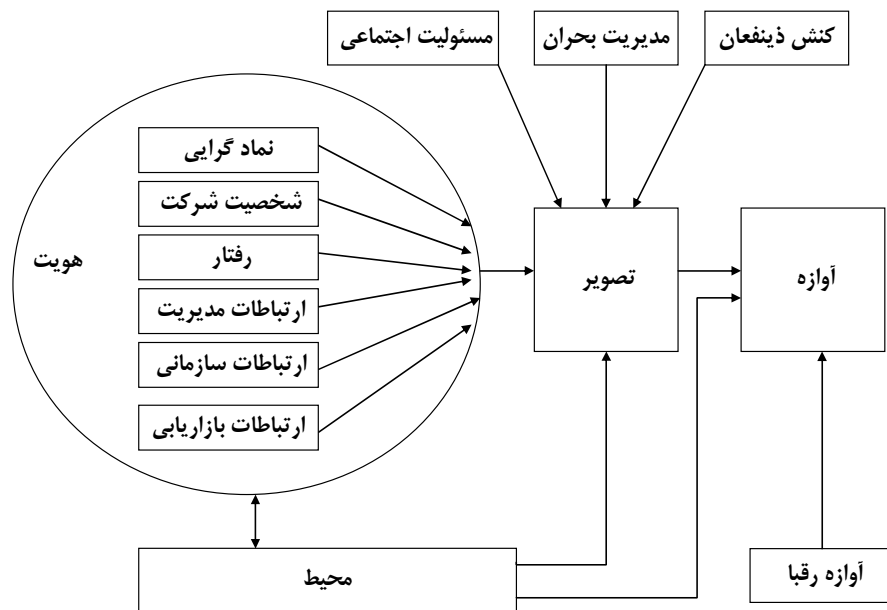
- رفتار: رفتار مهم ترین و موثرترین رسانه ای است که هویت شرکت از طریق آن ایجاد می شود. ذینفعان بر اساس اقدامات سازمان در مورد آن قضاوت می کنند. در واحدهای مالی، رفتار شامل جنبه های عملکردی است. و در این این تحقیق با استفاده از نشانگرهای مربوط به سودآوری، سرمایه گذاری ها و پروژه های جدید و مواردی از این دست سنجش شده است.
- ارتباطات: ارتباطات منعطف ترین بخش آمیخته هویت است و به صورت تاکتیکی و به سرعت می توان از آن استفاده کرد. این دیدگاه با استفاده از مدل شکل گیری تصویر ریندووا (۱۹۹۷) که در آن تصویر به عنوان مجموع خروجی کلیه ارتباطات سازمانی تعریف می شود مرتبط است. در این دیدگاه

اجماع درباره اینکه سازمان چگونه به وضعیت واکنش نشان می دهد و اینکه افراد در مورد شرکت از چه مسائلی آگاه هستند. (از جمله مسائل مالی) هر چند آوازه به معنای دوست داشتن نیست بلکه درباره قابلیت پیش بینی رفتار سازمان است و این احتمال که تا چه میزان می تواند انتظارات را برآورده نماید. بزعم واتریک (Watrik, Steven, L) آوازه مجموع ادراکات ذینفعان در خصوص اینکه تا چه میزان واکنش های سازمانی توانسته انتظارات اکثر ذینفعان را برآورده کند تعریف می شود. آوازه به معنای ارزیابی منابع و قابلیت های سازمان توسط مخاطبان نیز تعریف می شود. البته آوازه منبعی یکپارچه نیست. زیرا به وسیله مخاطبان و جنبه های متفاوت تعریف می شود [۲۱]. از اینرو سازمان می تواند آوازه های متفاوتی داشته باشد. زیرا هر یک از ذینفعان مجموعه ای از خصایص را به شرکت مرتبط می داند [۲۲، ۲۳، ۲۴].

### آوازه شرکت و ذینفعان

با یادآوری سازمان به عنوان یک نهاد اجتماعی [۲۵] می دانیم که هر یک از ذینفعان، تأثیرگذاری [۲۶] انگیزش [۲۷] ارزش ها، هنجارها و انتظارات [۲۸] متفاوتی با سایرین دارد. ذینفعان از طریق اثرگذاری در برآورده کردن اهداف، آوازه را تحت تأثیر قرار می دهند [۲۹]. زیرا آنان و شرکت به هم وابسته هستند و برای همدیگر فرصت و تهدید ایجاد می کنند [۳۰]. ذینفعان بر اساس نوع رابطه اقتصادی - اجتماعی با سازمان در چهار گروه زیر قرار می گیرند [۳۱].

۱. ذینفعان کارکردی: این دسته نهادهای سازمانی (کارکنان و تأمین کنندگان) و ستاندها (مشتریان) را شامل می شوند.
۲. ذینفعان توانمندساز: این گروه، اختیارات را فراهم کرده و منابع ضروری را کنترل می کنند. (قانون گذاران و سهامداران)
۳. ذینفعان هنجاری: شامل افراد یا گروه هایی هستند که ارزش های مشترک دارند یا اینکه با تهدیدها و



شکل ۲: مدل مفهومی تحقیق

احساسات، اعتقادات و تفسیرهای مختلف به آن می‌نگرد [۳۵]. در این حالت تصویر مجموعه تأثیراتی است که یک موجودیت بر ذهن دیگران می‌گذارد. در این وضعیت اطلاعات بر اساس یک سری رویه‌ها به شکل معناداری پردازش و سازماندهی می‌شوند. این پردازش تحت تأثیر سنت، ایدئولوژی، نام کاسب کاری، تنوع محصولات و خدمات و تأثیراتی که کیفیت محصول بر مشتری گذاشته است قرار دارد. همچنین از تجربه‌ای که مشتری در تعامل با شرکت و محیط آن کسب کرده نیز نشات می‌گیرد [۳۶]. در صنعت بانکداری تصویر شرکت تحت تأثیر مولفه‌های همچون تعداد مشتریان، تعداد شعب و نحوه ایفای تعهدات در قبال مشتریان قرار دارد [۳۷].

#### عوامل تأثیر گذار محیطی

از آنجا که آوازه مفهومی چند بعدی است باید عوامل محیطی تأثیرگذار بر آن را نیز بررسی نمود. عوامل محیطی از قبیل: تغییر در قاعده‌های صنعت و قوانین دولتی، تغییرات اقتصادی و همچنین فناوری‌های بکار رفته در نظام بانکداری، مانند ماشین‌های خودپرداز و بانکداری اینترنتی که موجب سهولت و دسترسی آسان

ارتباطات شرکت شامل سه دسته ارتباطات سازمانی، ارتباطات بازاریابی و ارتباطات مدیریت است [۳۳].

- **نمادگرایی:** نماد علامتی است که به صورت تلویحی نشان می‌دهد سازمان مظهر چه چیزی است یا اینکه مایل است مظهر چه چیزی باشد. لوگوها مهم‌ترین نمادهایی هستند که جهت معرفی شرکت‌ها بکار می‌روند. یک لوگوی خوب بر مبنای شناخت ذهن ناخودآگاه قرار دارد. لذا سازمان‌ها باید در هنگام طراحی لوگو به این نکته توجه کنند که لوگوی مورد نظر باید به روشنی بیانگر ارزش‌هایی باشد که بر اساس آنها طراحی می‌گردد [۳۴].
- **شخصیت:** شخصیت شامل تمامی روش‌هایی است که شرکت با استفاده از آنها به محرک‌های محیطی واکنش نشان می‌دهد و با پرسش‌هایی همچون بررسی فلسفه سازمان، ارزش‌های محوری و ماموریت شرکت سنجش می‌شود.

#### تصویر شرکت

تصویر شرکت پیامی است که از سازمان برای ذینفعان فرستاده می‌شود. بزعم ایندز (۱۹۹۰) تصویر شرکت شبیه عکسی است که بیننده از وراء فیلترهایی همچون

به خدمات بانکداری نوین می شود از این دسته هستند.

### آوازه رقبا

از آنجا که هیچ سازمانی در خلاء فعالیت نمی کند از اینرو ذینفعان تصاویر شرکت های مختلف را به طور مکرر و مداوم با یکدیگر مقایسه می کنند. از اینرو تغییرات ایجاد شده در تصویر رقبا می تواند ضمن ایجاد تغییر در خواسته ها و انتظارات ذینفعان، به صورت مستقیم از طریق انتقال به شرکت های رقیب و یا به شکل غیرمستقیم از طریق کاهش اعتماد و طرفداری از بانک موجب تضعیف آن گردد. هرچند نتایج یک پژوهش نشان می دهد آوازه شرکت بیش از آن که تحت تأثیر رقبا قرار داشته باشد تحت تأثیر فعالیت های درون سازمانی است [۳۸].

### برداشت ذینفعان

آوازه نتیجه تعامل میان اقدامات و بیانیه های صادره از طرف شرکت با واکنش ذینفعان است. سازمان ها بوسیله تبلیغات، روابط عمومی وب سایتها، لوگوها و اسپانسر شدن در فعالیت های مختلف خود را به ذینفعان ارائه می کنند. موفقیت این فعالیت ها از طریق واکنش ذینفعان محاسبه می شود. لکن نکته اینجا است که همه ذینفعان به یک گونه به پیام های ارسالی واکنش نشان نمی دهند [۳۹]. سه دلیل عمده برای وجود اختلاف در واکنش ها قابل ارائه است.

۱. با حضور ذینفعان متعدد، باید این واقعیت را پذیرفت که هر یک از آنان به جنبه خاصی از شرکت علاقمند است. لذا باور نسبت به آوازه بر اساس بعد مشخصی از ابعاد آن شکل می گیرد.
۲. بدلیل اثر هاله ای افراد سعی می کنند سازه تصویر را با مرتبط کردن خصیصه های آشنا به خصیصه های ناشناخته ایجاد کنند. از اینرو آوازه بر اساس خصیصه های مختلفی که نسبت به یکدیگر، واگرا هستند ساخته می شوند. بنابراین آوازه های ایجاد شده نیز واگرا هستند.
۳. ذینفعان آوازه را از فیلترهای شناختی عبور می

دهند. این فیلترها خصیصه های متعددی از قبیل «خوب»، «بد»، «ارزان»، «گران» و غیره را به سازمان منتسب می کنند. انتظار داریم ذینفعان از فیلترهای شخصی، سازمانی و اجتماعی مشابه استفاده نمایند. اما از آنجا که فیلترهای شناختی آنان با یکدیگر متفاوت است بنابراین اطلاعات دریافتی نیز متفاوت بوده و ماهیت پردازش اطلاعات میان آنها نیز با یکدیگر متفاوت است [۴۰].

### عملکرد اجتماعی شرکت

در مبحث عملکرد اجتماعی، آوازه، آگاهی و احساس ذینفعان درباره اقداماتی که شرکت در زمینه مباحث مورد علاقه اجتماعی آنان انجام می دهد تعریف می شود [۴۱]. شواهد نشان می دهد شرکت های بزرگ تمایل بیشتری برای داشتن آوازه قوی و مسئولیت اجتماعی از خود نشان می دهند. در تأیید این مدعا نتایج تحقیقی که در قبرس انجام شده نشان می دهد شرکت های بزرگ برای نگهداری مشتریان به برنامه هایی روی آورده اند که نشان می دهد از لحاظ اجتماعی مسئولیت پذیر هستند. تحقیق دیگری نشان داد بین سال های ۱۹۹۸ تا ۲۰۰۲ نسبت مشتریانی که به ایفای مسئولیت اجتماعی شرکت ها اهمیت می دهند دو برابر شده است [۴۲]. هرچند شاید رابطه میان آوازه و مسئولیت اجتماعی دو طرفه باشد. یعنی اگر سازمان در برآورده کردن انتظارات ذینفعان ناکام بماند آنان شرکت را تنبیه می کنند و در صورتی که شرکت در برآورده کردن انتظارات موفق باشد، ذینفعان سازمان را تشویق می کنند [۴۳، ۴۴]. اگرچه شواهد نشان می دهد اگر فضای کسب و کار شرکت تحت تسلط ایده های منفی در مورد ماهیت کار باشد، ایفای مسئولیت اجتماعی تأثیر چندانی بر آوازه ندارد [۴۵].

### حوادث و بحران ها

بحران یک حادثه غیر مترقبه و غیر معمول است که عدم قطعیت ایجاد می کند و دست یابی به اهداف اولویت بندی شده را به مخاطره می اندازد. مدیران در مواجهه با بحران



لایه میانی و خروجی مرتبط شده، معرف تأثیر محیط بر تصویر و آوازه و  $a^2$  خروجی لایه میانی و انتقال آن به لایه سوم است. نماد  $a^3$  نیز مقدار آوازه نهایی را نشان می‌دهد. همچنین نماد  $IW(i, j)$  نشان‌دهنده وزن بردار  $j$  ورودی به لایه  $i$  و نماد  $LW(i, j)$  نشان‌دهنده وزن لایه  $j$  است که به لایه  $i$  وارد می‌شود.  $b^i$  نیز مقدار بایاس هر نرون را نشان می‌دهد که در تحقیق حاضر مقدار اولیه آن صفر منظور شده است.

از سوی دیگر بدلیل آن که برای آموزش شبکه عصبی به داده‌های آموزشی و آزمایشی نیاز است [۴۸] بنابراین برای آموزش مدل، مقدار بردارهای ورودی و خروجی حاصل از پرسشنامه به دو دسته مجموعه آموزشی و آزمایشی تقسیم می‌شوند. به طور معمول، یک شبکه با تعدادی از زوجهای آموزشی که معمولاً شامل ۸۰ درصد پرسشنامه‌های جمع‌آوری شده است تربیت می‌گردد. به این صورت که با بکار بردن یک بردار ورودی/خروجی (هویت /آوازه) تفاوت میان خروجی واقعی محاسبه شده و خروجی دلخواه که خطا نامیده می‌شود به سمت عقب در شبکه منتشر می‌شود. سپس وزن‌ها با الگوریتمی که تمایل به حداقل رساندن خطا را دارد تغییر می‌یابند و تنظیم می‌شوند. بردارهای دسته آموزشی نیز که شامل ۲۰ درصد باقیمانده پرسشنامه‌های گردآوری شده است به طور متوالی بکار برده می‌شود تا این که خطا برای کل دسته آموزشی به یک مقدار کوچک قابل قبول که در این تحقیق عدد  $0.001$  تعیین شده است برسد. البته از آنجا که شبکه‌های پرسپترون چندلایه با الگوریتم پس انتشار، از توابع تحریک سیگموئید یا تانژانت هیپربولیک استفاده می‌کنند مطابق توصیه‌های نرم‌افزار مطلب برای لایه اول و لایه دوم از تابع سیگموئید و برای لایه خروجی نیز از تابع خطی استفاده شده است.

$$a^1 = \log \text{sig}(IW_{1,2}P^2 + b^1) \quad \text{هویت شرکت (f1):}$$

تصویر شرکت (f2):

$$a^2 = \log \text{sig}(IW_{2,1}P^1 + IW_{2,3}P^3 + LW_{2,1}a^1 + b^2)$$

با پرسش‌های متعددی روبرو هستند. آیا روش انتخابی در پاسخگویی به بحران می‌تواند در آینده مزایایی برای شرکت در برداشته باشد؟ نحوه واکنش به بحران بر آوازه شرکت چه تأثیری خواهد داشت؟ از دیدگاه ذینفعان هر یک از عوامل ایجادکننده بحران چه وزنی دارد؟ [۴۶] براساس نظریه شواهد-انتظارات مصرف‌کنندگان در پردازش‌های سوء گیرانه، اطلاعات جدید را بنحوی پردازش می‌کنند که با نتایج دلخواه آنان منطبق شود. بنابراین نسبت به واکنش شرکت‌هایی که به بد نامی شهره هستند حساسیت بیشتری نشان می‌دهند. تحقیقات نشان می‌دهد از آنجا که افراد بیشتر دوست دارند اخبار بد را دریافت کنند تا اخبار خوب، لذا مدیریت ناصحیح در هنگامه بحران‌ها، آوازه شرکت را مخدوش می‌کند [۴۷].

## روش‌شناسی تحقیق و تدوین مدل در شکل پرسپترون چند لایه

همانگونه که در مقدمه بیان شد هدف پژوهش، بکارگیری شبکه‌های عصبی در مدل‌های رفتاری و بالاخص خوشنامی است. بدین منظور باید مدل مفهومی تحقیق را بگونه‌ای تدوین کرد که با ویژگی‌های شبکه‌های عصبی هماهنگ باشد. لذا پرسپترون پیشنهادی به شیوه نرم‌افزار مطلب، در شکل ۳ ترسیم می‌شود. در این شکل نماد  $f_1$  معرف آمیخته هویت است. بردارهای مربوط به هویت نیز شامل شش مولفه رفتار، شخصیت شرکت، ارتباطات سازمانی، ارتباطات مدیریت، ارتباطات بازاریابی و نمادگرایی است و با بردار  $p_2$  به شبکه تزریق می‌شود. همچنین در لایه میانی (تصویر شرکت) که با  $f_2$  نمایش داده می‌شود، بردار  $p_1$  داده‌های مسئولیت اجتماعی، مدیریت بحران‌ها و کنش ذینفعان را به شبکه منتقل می‌کند. علاوه بر این خروجی لایه اولیه با نماد  $a^1$  به لایه میانی منتقل می‌گردد.

لایه سوم یا آوازه نیز با نماد  $f_3$  معرفی شده و در این لایه، بردار  $p_4$  معرف آوازه رقبا، بردار  $p_3$  که به دو

آوازه شرکت (f3):

$$a^3 = \text{purelin}(IW_{3,3}P^3 + IW_{3,4}P^4 + LW_{3,2}a^2 + b^3)$$

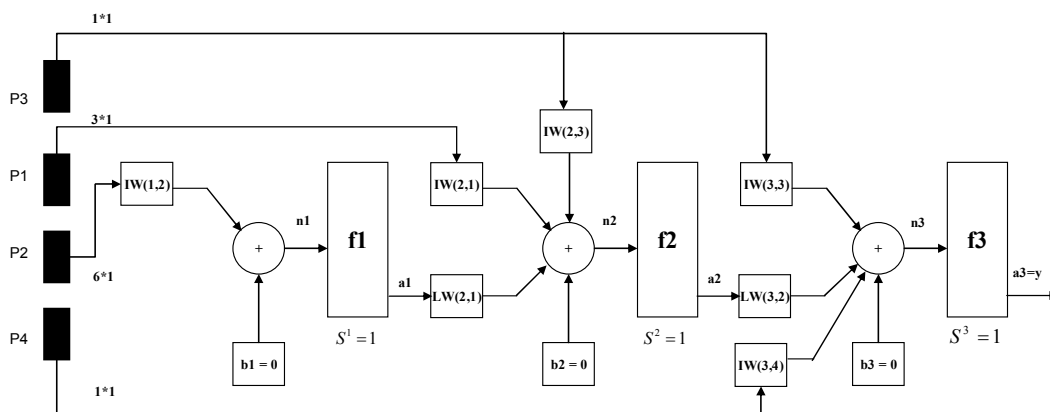
همچنین برای اجتناب از صفر شدن مشتق تابع سیگموئید که با ورود مقادیری با اندازه بیش از ۳ روی می دهد، با نرمالایز کردن مقادیر پرسشنامه، اندازه زوج های ورودی و خروجی را به بازه [0,1] نگاشت خواهیم کرد. تا مدل با خصوصیات شبکه های عصبی در شکل کلی و با نیازمندی های نرم افزار مطلب در شکل خاص هماهنگ باشد. شکل ۳ مدل تحقیق را در شکل پرسپترون چندلایه و جدول ۱ نمادهای بکار رفته در این شبکه را نشان می دهند.

### جامعه تحقیق و تعداد نمونه

جامعه آماری این تحقیق شامل هفت بانک دولتی: ملت، سپه، کشاورزی، صادرات، تجارت، رفاه کارگران و مسکن است. نمونه مورد نیاز نیز از میان ذینفعان شعب این بانک ها در شهر تهران انتخاب می گردند. مطابق جدول ۲ در این تحقیق پنج دسته از ذینفعان مربوط به شعب بانک ها، شناسائی گردیده و بر اساس نظرات آنان، عوامل موثر بر ساخت آوازه اندازه گیری شده است. لازم به ذکر است از آنجا که مرحله اولیه برای مراجعه به پرسش شوندگان تعیین شعب است، لذا پس از تعیین مکان شعب، نمونه گیری ذینفعان به روش نمونه گیری تصادفی ساده انجام می شود.

در خصوص انتخاب تعداد نمونه نیز باید گفت از آنجا که فرمول های موجود برای تعیین حجم نمونه، برای تحقیقاتی که تنها دارای یک متغیر هستند مناسبند. لذا در تحقیقاتی همانند پژوهش حاضر که در آن ۱۵ متغیر معرفی شده است، ابزار مناسب، جدول کرجسی و مورگان است. در این جدول تعداد نمونه برای جامعه هایی که حجم آنها بیش از ده هزار مورد باشد ( $N \geq 10000$ ) ۴۰۰ مشاهده تعیین شده است [۴۹]. بنابراین مطابق جدول ذکر شده، مقادیر نمونه برای یک از ذینفعان ۴۰۰ نفر محاسبه می گردد. از سوی دیگر نمونه واقعی جمع آوری شده در تحقیقات چند متغیره باید ترجیحاً ۱۰ برابر تعداد متغیرها باشد [۴۹]، یعنی تقریباً ۱۵۰ مشاهده، که تعداد نمونه گزارش شده در جدول ۲ این شرط را نیز پوشش می دهد.

در خصوص تعیین تعداد شعب نیز بررسی های اولیه نشان داد، به طور میانگین کارکنان هر شعبه را ۵ کارمند و حداقل سه مدیر (رئیس شعبه، معاون و رئیس صندوق) تشکیل می دهند. از اینرو با در نظر گرفتن تعداد ۴۰۰ کارمند، تعداد شعب مورد نیاز، حداقل ۸۰ شعبه محاسبه گردید. که با توجه به تعداد شعب موجود برای هر یک از بانک های هفت گانه، جدول ۳ تعداد شعب و ذینفعان پرسش شده در آنها را نشان می دهد. به طور کلی با توجه به اقدامات انجام شده باید گفت نزدیک به ۴ درصد شعب شهر تهران در تحقیق حاضر مورد بررسی قرار گرفتند.



شکل ۳: مدل آوازه در شکل پرسپترون چندلایه

جدول ۱. نمادهای معرفی شده در شبکه پرسپترون چندلایه تحقیق

نماد	عنوان متغیر	نماد	عنوان متغیر
P1	ایفای مسئولیت اجتماعی، مدیریت بحران‌ها و کنش ذینفعان	a1	هویت شرکت
P2	آمیخته هویت شرکت: رفتار، شخصیت، نمادگرایی، ارتباطات سازمانی، ارتباطات مدیریت و ارتباطات بازاریابی	a2	تصویر شرکت
P3	عوامل محیطی (سیاسی، اقتصادی و...)	a3	آوازه شرکت
P4	آوازه رقبا	$\gamma^i$	تعداد نرون‌های هر لایه

جدول ۲: تعداد ذینفعان، تعداد محاسبه شده و تعداد نمونه گردآوری شده

ذینفعان	نمونه محاسبه شده	تعداد واقعی		
		مردان	زنان	جمع
مدیران بانک (معاونین و روءسای شعب)	۴۰۰	۹۷	۳۷	۱۳۴
کارکنان شعب	۴۰۰	۱۴۴	۱۱۷	۲۶۱
مشتریان (دارندگان حساب‌های جاری)	۴۰۰	۱۱۸	۳۲	۱۵۰
سپرده‌گذاران (قرض الحسنه و پس انداز)	۴۰۰	۱۷۰	۷۶	۲۴۶
ارباب رجوع (پرداخت اقساط، قبوض و...)	۴۰۰	۱۸۳	۷۰	۲۵۳
جمع	۲۰۰۰	۷۱۲	۳۳۲	۱۰۴۴

جدول ۳: تعداد شعب منتخب در تحقیق به تفکیک بانک و جنسیت ذینفعان

بانک	مستقر در شهر تهران	تعداد رونداشته نمونه	نسبت نمونه به کل	ذینفعان پاسخ‌دهنده	
				مردان	زنان
ملت	۲۹۱	۱۴	۰/۱۷	۱۰۱	۴۵
سپه	۲۷۸	۱۳	۰/۱۶	۱۰۶	۳۹
کشاورزی	۱۱۳	۶	۰/۰۷	۵۲	۳۲
صادرات	۵۳۴	۲۰	۰/۲۴	۱۵۶	۶۹
تجارت	۴۹۸	۱۷	۰/۲۱	۱۶۱	۷۹
رفاه کارگران	۱۹۷	۷	۰/۰۸	۷۹	۴۱
مسکن	۱۶۰	۶	۰/۰۷	۵۷	۲۷
جمع	۲۰۷۱	۸۳	۱	۷۱۲	۳۳۲

روایی و پایایی پرسشنامه تحقیق

به منظور بررسی روایی پرسشنامه تحقیق که پرسشنامه شناسایی عوامل سازنده آوازه نام دارد و ۵۲ پرسش مطرح شده در آن در طیف لیکرت سنجش می‌شود از روش روایی سازه استفاده شده است. روایی سازه (مفهومی) بر این نکته دلالت دارد که نتایج به دست آمده از سنجها تا چه میزان با نظریه‌هایی که آزمون بر اساس آنها طراحی شده سازگاری دارد. برای سنجش این نوع روایی از روش تحلیل عاملی تأییدی استفاده شد. این تکنیک که مبتنی بر یک شالوده تجربی و نظری قوی است مشخص می‌کند کدام متغیرها با کدام عامل و

همچنین کدام عامل با کدامیک از عامل‌ها همبسته است. بار عاملی محاسبه شده در این تکنیک مانند هر گونه همبستگی دیگری تفسیر می‌شود [۵۰]. آزمون انجام شده توسط نرم‌افزار لیزرل (LISREL 8.72)، روایی پرسشنامه را تأیید می‌نماید. همچنین به منظور بررسی پایایی داده‌های گردآوری شده نیز از دو روش آزمون آلفای کربنباخ و روش دونیمه کردن پرسشنامه استفاده شده و نتایج به دست آمده در جدول ۴ ارائه می‌شود.

تحلیل داده‌ها

برای تحلیل و گزارش نتایج به دست آمده از مدل

پژوهشی، از نرم افزار مطلب استفاده شده است [۵۱،۵۲،۵۳]. مطابق توصیه های این نرم افزار، این برنامه به گونه ای آموزش داده شد که میزان خطای خروجی به مقدار کمتر از ۰/۰۰۱ برسد. از این رو تعداد اپوک های (Epochs) مورد نیاز تعداد ۵۰۰۰ اپوک تعیین گردید. همچنین برای توابع انتقال در لایه اولیه و لایه میانی که هر کدام دارای یک نرون هستند، تابع سیگموئید در نظر گرفته شد. مطابق توصیه های نرم افزار مطلب، تابع یادگیری لایه خروجی نیز به شکل خطی (Purelin) منظور گردیده است. علاوه بر این نرون ها نیز بدون مقدار بایاس منظور شده و مقادیر اولیه برای آموزش شبکه نیز صفر لحاظ شده است. جدول ۵ نمادهای معرفی شده برای ورودی های شبکه و وزن های به دست آمده برای هر ورودی و هر لایه را نشان می دهد.

همانگونه که در شکل ۳ نیز مشخص است، آمیخته

هویت به عنوان لایه اولیه شبکه منظور شده و هریک از مولفه های شش گانه این آمیخته که با نماد P2 نشان داده می شود وزن های یادگیری متفاوتی را میان اعداد ۰/۰۰۴۷ برای شخصیت شرکت تا عدد ۰/۰۰۹۳ برای ارتباطات مدیریت کسب نموده اند. در لایه میانی شبکه نیز داده های مربوط به مسئولیت اجتماعی یا P1 (۰/۱۴۳۸) مدیریت بحران ها (۰/۱۰۱۱) و کنش ذینفعان (۰/۱۶۲۰) قرار گرفته اند. همچنین خروجی لایه اولیه (هویت) a1 با مقدار (۰/۰۰۴۵) به لایه میانی متصل شده است. در خصوص لایه خروجی نیز وزن یادگیری ارتباط میان تصویر با آوازه a2 به میزان ۰/۴۲۱۳ و وزن آوازه رقبا بر آن P4 مقدار ۰/۲۶۰۷ به دست آمده است. علاوه بر این مقدار تأثیر محیط بر تصویر شرکت به میزان ۰/۰۰۲۲ و وزن محیط بر آوازه P3 ۰/۴۲۷۵ محاسبه شده است.

جدول ۴: بررسی پایایی داده ها به تفکیک هر بانک

نام آزمون	صادرات	تجارت	ملت	سپه	رفاه	کشاورزی	مسکن	کلیه داده ها
آلفای کرنباخ	۰/۹۳۰	۰/۹۳۵	۰/۹۴۱	۰/۹۴۱	۰/۹۳۲	۰/۹۲۵	۰/۸۷۹	۰/۹۳۲
Split Half (1-26)	۰/۸۵۱	۰/۸۶۸	۰/۸۷۶	۰/۸۸۷	۰/۸۳۴	۰/۸۵۴	۰/۷۹۹	۰/۸۶۱
Split Half (27-52)	۰/۹۱۸	۰/۹۱۱	۰/۹۲۸	۰/۹۲۵	۰/۹۱۸	۰/۸۸۷	۰/۸۳۵	۰/۹۱۳

جدول ۵: نماد و اندازه وزن ها در شبکه های عصبی تحقیق

متغیر (ورودی)	نماد	وزن یادگیری
رفتار شرکت	P2	۰/۰۰۸۹۴
نمادگرایی	P2	۰/۰۰۷۶۰۳
شخصیت شرکت	P2	۰/۰۰۴۷۵۲
ارتباطات سازمانی	P2	۰/۰۰۵۱۲۷
ارتباطات بازاریابی	P2	۰/۰۰۸۷۷۳
ارتباطات مدیریت	P2	۰/۰۰۹۳۳۵
مسئولیت اجتماعی	P1	۰/۱۴۳۸
مدیریت بحران	P1	۰/۱۰۱۱
کنش ذینفعان	P1	۰/۱۶۲۰
محیط به تصویر	P3	۰/۰۰۲۲
محیط به آوازه	P3	۰/۴۲۷۵
آوازه رقبا	P4	۰/۲۶۰۷
هویت بر تصویر	a1	۰/۰۰۴۵
تصویر بر آوازه	a2	۰/۴۲۱۳

البته نکته مهم در بررسی شبکه های عصبی سنجش عملکرد آن در کشف روابط کلی میان داده ها است و میزان وزن های یادگیری، نکته قابل توجه و معنا داری محسوب نمی شود. از اینرو سنجش های عملکردی متعددی برای بررسی این موضوع که این شبکه ها تا چه میزان می توانند روابط میان داده ها را کشف نمایند ارائه شده است. البته بیشتر این سنجش ها به مقایسه خطای میان خروجی پیش بینی شده و خروجی واقعی شبکه می پردازند. از این میان این معیارها می توان به ضریب تعیین اشاره داشت. جدول ۶ نتایج مقایسه میان خروجی واقعی شبکه پرسپترون (آوازه واقعی) با مقدار به دست آمده از پرسشنامه (خروجی پیش بینی شده یا آوازه آرمانی) را بر اساس ضریب تعیین که با استفاده از نرم افزار مطلب محاسبه و توسط نرم افزار SPSS12 مجدداً تأیید شده است نشان می دهد.

می‌توان از این روش استفاده کرد. در حقیقت در تحقیقاتی که نظریه محقق با داده‌ها به پیش رانده می‌شود شبکه‌های عصبی مصنوعی ابزارهای مناسبی برای دسته‌بندی و ارائه یافته‌ها محسوب می‌شوند.

بعبارت دیگر شبکه‌های عصبی برای تحقیقات اکتشافی که هدف از آنها کشف ارتباط میان چندین متغیر است مناسب هستند. در حالی که سایر تکنیک‌های مدیریتی در شرایطی که مدل تحقیق دارای مبانی مستحکم نظری هستند مناسبند. نکته قابل تامل در بکارگیری شبکه‌های عصبی در مدل‌های رفتاری در این است که می‌توان خروجی نهایی مدل پژوهشی را با دقت مناسبی محاسبه کرد. البته باید به یاد داشت که خروجی پیش‌بینی شده شبکه‌های عصبی زمانی مناسب است که مدل ساختاری همگرا باشد. در این صورت امکان بررسی ارتباط سازه‌ها و در نتیجه برقراری ارتباط میان آنها با استفاده از نمونه‌های گردآوری شده به وجود خواهد آمد و محقق می‌تواند به صورت قیاسی نتایج خود را ارائه نماید.

### پیشنهاد‌های تحقیق به بانک‌ها

۱. بر اساس پرسشنامه تحقیق، مهم‌ترین مولفه‌های آوازه‌ساز، میزان اعتبار بانک و وفای به عهد در قبال وعده‌های داده شده به ذینفعان است. اطلاع‌رسانی در خصوص معتبر بودن بانک، اتخاذ روش‌های مناسب برای وفای به عهد در قبال ذینفعان و خوش‌قولی در ارائه تسهیلات از پیشنهادات تحقیق است.

۲. یکی از مهم‌ترین معیارهای ذینفعان در مقایسه خوشنامی بانک‌ها، خدمات و تسهیلات ارائه شده توسط آنها است. لذا الگوبرداری و مراقبت از فعالیت‌های رقبا در زمینه خدمات و تسهیلات پرداختی از دیگر توصیه‌های تحقیق است. علاوه بر این در بررسی تأثیرات محیطی نیز مشخص گردید بیشترین اهمیت به استفاده از فناوری‌های جدید اختصاص دارد. توصیه می‌شود بانک‌ها، به استفاده از تجهیزات جدید از قبیل دستگاه‌های خود پرداز و

جدول ۶: معیارهای سنجش دقت شبکه پرسپترون در مدل تحقیق

Std. Error of the Estimate	Adjusted R Square	R <sup>2</sup>	R
۰/۰۹۳۷۳	۰/۴۳	۰/۴۳۱	۰/۶۵۶

بر اساس مقادیر گزارش شده در این جدول و بر مبنای ضریب تعیین به دست آمده یعنی مقدار (۰/۴۳۱) و ضریب همبستگی محاسبه شده (مقدار ۰/۶۵۶) به نظر می‌رسد همبستگی معنا داری میان بردار خروجی ایجاد شده توسط شبکه (آوازه واقعی) و مقدار سنجش شده توسط پرسشنامه تحقیق (آوازه آرمانی) وجود دارد. به عبارت دیگر همسویی بسیاری در میان اطلاعات جمع‌آوری شده از تحقیق از دیدگاه ذینفعان تحقیق وجود دارد. از اینرو با در نظر گرفتن ضریب تعیین و ضریب همبستگی به دست آمده از نرم‌افزار مطلب و SPSS باید گفت که مدل مفهومی تحقیق که در شکل شبکه‌های عصبی تدوین شده است می‌تواند در سطح اطمینان ۹۹ درصد خواسته‌های محققان را در خصوص پیش‌بینی عوامل آوازه ساز در بانک‌های دولتی برآورده نماید.

### جمع‌بندی و نتیجه‌گیری

بررسی‌ها نشان می‌دهد به دلیل آنکه خاستگاه شبکه‌های عصبی در روان‌شناسی و فیزیولوژی قرار دارد، آگاهی حاصل از مکانیزم یادگیری تعارضی با مفروضات و محدودیت‌های روش ناپارامتریک ندارد. از سوی دیگر توزیع و مقیاس داده‌ها در شبکه‌های عصبی محدودیتی ندارد. همچنین در طی فرایند یادگیری است که مشخص می‌شود آیا ارتباطی میان نرون‌ها وجود دارد یا خیر. به عبارت دیگر در شبکه‌های عصبی، برپایی مدل پژوهشی بر مبنای داده‌ها صورت می‌گیرد و تحقیق بر اساس داده‌ها و نه نظریه هدایت می‌شود. لذا تفاوت‌هایی میان شبکه‌های عصبی و سایر روش‌های آزمون مدل‌ها در ادبیات مدیریت وجود دارد. از اینرو در مواقعی که ساختار مدل از پشتیبانی نظری محدودی برخوردار باشد

11. Chatterjee, Amitava & Ayadi, O. Felix & Boone E. bryan. (2000) Artificial Neural Network and the Financial Markets: A Survey. Managerial Finance: Vol.26, No.12: pp32- 45.
12. Bauer, Christian & Arno Scharl. (2000) Quantitive evaluation of Web site content and structure. Internet Research: Electronic Networking Application and Policy: Vol.10, No.1: pp31-43.
13. Wary, Barry & Palmer, Adrian & Bejou David. (1994) Using Neural Network Analysis to Evaluate Buyer-Seller Relationships. European Journal of Marketing: Vol.28, No.10: pp32-48.
14. Freeman, James A. and David M. Skapura. (1991) Neural Networks Algorithms, Applications and Programming Techniques. New York: Addison-Wesley Publishing Company.
15. جکسون، آر بیل و تی (۱۳۸۳) آشنایی با شبکه های عصبی، ترجمه، محمود البرزی، تهران: موسسه انتشارات علمی دانشگاه صنعتی شریف.
16. راعی، رضا (۱۳۸۰) شبکه های عصبی: رویکرد نوین در تصمیم گیری های مدیریت. فصلنامه مدرس علوم انسانی، دوره ۵، شماره ۲، صص ۱۳۳-۱۵۴
17. Maignan, Isabelle & Ferrel, O.C. & Ferrel, Linda. (2005) A stakeholder Model for Implementing Social Responsibility in Marketing. European Journal of Marketing: Vol.39, No.9/10: pp956-977.
18. Whetten, A. & David, Mackey & Alison, A. (2002) Social Actor Conception of Organizational Identity and Its Implications for the Study of Organizational Reputation. Business & Society: Vol.41, No. 4: pp394 - 414
19. Wattrick, Steven. L. (2002) Measuring Corporate Reputation: Defining And Data. Business & Society: Vol.41, No.4: 371-392.
20. Fombrun, Charles & Van Riel, Cees B.M. (2005) The Reputational Landscape. Corporate reputation Review: Vol.1 No.1/2: pp5-13.
21. Baden-fuller, Charles & Ravazzolo, Fabiola & Schweeizer Tanja. (2000) Making and Measuring Reputations- The Research Ranking of European Business Schools. Long Range Planning: Vol.33, Issue.5: pp 621-650
22. Dolphin, Richard (2004). Corporate Reputation-

تعمیر و نگهداری مستمر این تجهیزات، توجه بیشتری نشان دهند.

## منابع

1. قدیمی، محمد رضا، مشیری، سعید. (۱۳۸۱) مدل سازی و پیش بینی رشد اقتصادی در ایران با استفاده از شبکه های عصبی مصنوعی (ANN). فصلنامه پژوهش های اقتصادی ایران، سال ۴، شماره ۱۲، صص ۹۷ - ۱۲۵
2. Logsdon, Jeanne & Wood, Donna J. (2002) Reputation as an emerging construct in the Business and society field: An Introduction. Business and Society: Vol.41, No.4: pp365-37.
3. Martinez, Richard. J & Norman, Patricia. M. (2004) Whither Reputation? The effects of different stakeholders. Business Horizons: Vol.47, No.5: pp25-32.
4. Milewicz, John. & Herbig, Paul. (1998) Evaluating the Brand Extention Decision Using a Model of Reputation Building. Journal of Product & Brand Management: Vol.3, No.1: pp39-47.
5. Detinne, Kristen Bell & Detienne, David H & Joshi, Shirish A. (2003) Neural Network as Statistical Tools for Business Researchers. Organizational Research Methods: Vol.6, No.2: pp36-265.
6. Aiken, Milam. (1999) Using a neural network to forecast inflation. Industrial Management & Data Systems: Vol.9, No.7: pp296-301.
7. Ren, J & Yusef, Y. Y & Burns, N. D. (2003) The effects of agile attributes on competitive priorities: a neural network approach. Integrated Manufacturing Systems: Vol.14, No.6: pp489-497.
8. Davies, Fiona & Moutinho, Luiz & Curry Bruce. (1996) ATM user attitudes: A Neural network analysis. Marketing Intelligence & Planning: Vol.14, No.2: pp26-32.
9. Curry, Bruce & Moutinho, Luiz. (1993) Neural Networks in Marketing: Modeling Consumer Responses to Advertising Stimuli. European Journal of Marketing: Vol.27, No.7: pp 5-20.
10. Moutinho, L uiz & Phillips P. A. (2002) The impact of strategic planning on the Competitiveness, performance and effectiveness of bank branches: a neural network analysis. International Journal of Bank Marketing: Vol.20, No.3: pp102-110.

35. Teng Fatt, James Poon & Weim, Meng & Yuen, Sze & Suan, Wee. (2000) Enhancing Corporate Image in Organisations. *Management Research News*: Vol.23, No. 5/6:pp28-54
36. Lewellyn, Patsy G. (2002) Corporate reputation: Focusing the Zeitgeist. *Business & Society*: Vol.41, No.4: pp446-455
37. Leblanc, Gaston & Nha, Nguyen. (1996) Cues used by customers evaluating corporate images in service firms: An empirical study in financial institution. *International Journal of service industry management*: Vol.7, No.2:pp44-56
38. Abratt, Russell & Mofokeng, Thabiso. (2001) Development and management of corporate image in South Africa. *European Journal of Marketing*: Vol. 35, No.3/4: pp368-386
39. Bunting, Mark & Lipski, Roy. (2000) Drowned out? Rethinking corporate reputation management for the Internet. *Journal of Communication Management*: Vol.5, No.2: pp170-178.
40. Zyglidopoulos, Stelios C. (2001) The Impact of Accident on Firms' Reputation for Social Performance. *Business & Society*: Vol.40, No.4: pp416-441.
۴۱. الوانی مهدی، قاسمی احمد رضا (۱۳۷۷) مدیریت و مسئولیت‌های اجتماعی سازمان، تهران: مرکز آموزش مدیریت دولتی.
42. Papasolomou-Doukakis, Ioanna. & Krambia-Kapardis, Maria & Katsioloudes, M. (2005) Corporate social responsibility: the way forward? Maybe not! A preliminary study in Cyprus. *European Business Review*: Vol.17, No.3: pp263-279.
43. Arpan Laura, M. (2005) Integration of information about corporate social performance. *Corporate Communications: An International Journal*: Vol.10, No.1: pp83-98.
44. Lewis, Stewart. (2001) Measuring Corporate reputation. *Corporate Communications: An International Journal*: Vol.6, No.1: pp31-35.
45. Brammer, Stephen & Pavelin, Stephen. (2004) Building a Good Reputation. *European Management Journal*: Vol.22, No.6: pp704-713.
46. Dolphin, R. Richard. (1999) *The Fundamental of Corporate Communication*. Oxford: Butterworth-Heinemann.
- A value Creating Strategy. *Corporate Governance*: Vol.4, No.3: pp77-92.
23. Bennett, Roger & Kottazs, Rita. (2000) Practitioner Perceptions of Corporate Reputation: An Empirical Investigation. *Corporate Communication: An International Journal*: Vol. 5, No.4: pp224-234.
24. Milewicz, John. & Herbig, Paul. (1994) Evaluating the Brand Extension Decision Using a Model of Reputation Building. *Journal of Product & Brand Management*: Vol.3, No.1: pp39-47.
۲۵. دفت، ریچارد. ال (۱۳۸۳) تئوری و طراحی سازمان، ترجمه علی پارساییان و محمد اعرابی، تهران: دفتر پژوهش‌های فرهنگی. ۱۳۸۳، جلد ۲، جلد ۱
26. Polonsky, Michael & Scot, Don. (2005) An empirical examination of the stakeholder strategy matrix. *European Journal of Marketing*: Vol.39, No.9/10: pp1199-1215.
27. Neville, A. Benjamin & Bell, Simon. J & Mengüç Bülent. (2005) Corporate reputation, stakeholders and the social performance-financial performance relationship. *European Journal of Marketing*: Vol.39, No.9/10: pp1184-1198.
28. Piechocki, Richard. (2004) Transparency of Annual Sustainability reports. *Corporate Reputation Review*: Vol. 7, No.2: pp107-123.
29. Pharoah, Andrew. (2003) Corporate Reputation: The Boardroom Challenge. *Corporate Governance*: Vol.3, No.4: pp 46-51.
30. Clulow, Val. (2005) Futures dilemmas for marketers: can stakeholder analysis add value? *European Journal of Marketing*: Vol.39, No.9/10: pp978-997.
31. Duhe, Sandra Core. (2005) *Capitalism, Profitability and Civil Society: The Political Economy of Corporate Reputation and its Relation to Firm Financial Performance* [Dissertation] Dallas: TEXAS Univ.
32. Van Riel, Cess B.M. (1995) *Principles of Corporate Communication*. England: Prentice Hall.
33. Bickerton, David. (2000) *Corporate Reputation Versus Corporate Branding: The Realist Debate*. *Corporate Communication: An International Journal*: Vol.5, No.1: pp42-48
34. Rowden, Mark. (2004) *The Art of identity: creating and manging a successful corporate identity*. Cambridge: Gower.

۵۱. پیکتن، فیلیپ (۱۳۸۳) شبکه های عصبی (اصول و کارکردها) ترجمه مهدی غضنفری و جمال ارکات، تهران: انتشارات دانشگاه علم و صنعت.
52. Setino, Rudy & Thang, James Y.L & Yab Chee-Sig. (2000) Extracting Rules Concerning Market Segmentation from Artificial Neural Networks. In: Paula.J.A, Edisbury Lisboa Bill, Vellido Alferedo, editors. Business Application of Neural Networks. Singapore: World Scientific Publishing; pp13-28
53. Hanselman, Duane & Bruce Little field. (1997) The Student Edition of MATLAB: The Language of Technical Computing. New Jersey: Prentice Hall.
47. Hal Dean, Dwane. (2004) Consumer Reaction to Negative Publicity. Journal of Business Communication: Vol.41, No.2: pp192-211.
۴۸. گودرزوند چگینی، امیر (۱۳۸۴) جعبه ابزارهای مطلب، تهران: انتشارات ناقوس.
۴۹. دانایی فرد، حسن، الوانی، مهدی و آذر، عادل (۱۳۸۳) روش شناسی پژوهش کمی در مدیریت: رویکردی جامع، تهران: انتشارات صفار - اشراقی
۵۰. هومن، حیدر علی (۱۳۸۴). مدل یابی معادلات ساختاری با کاربرد نرم افزار لیزرل، تهران: انتشارات سمت.