

# رابطه بین تصمیم‌گیری سبک رهبری و هدف‌تولیدی نوآوری در استراتژی تولید رویکرد مدل‌سازی معادلات ساختاری

نویسندگان: علیرضا پویا\*<sup>۱</sup>، عادل آذر<sup>۲</sup>، اصغر مشکی<sup>۳</sup> و احمد جعفرزاد<sup>۴</sup>

۱. دانشجوی دکتری مدیریت دانشگاه تربیت مدرس

۲. استاد گروه مدیریت دانشگاه تربیت مدرس

۳. دانشیار گروه مدیریت دانشگاه تربیت مدرس

۴. دانشیار گروه مدیریت صنعتی دانشگاه تهران

\* Email: Alirezapooya@gmail.com

## چکیده

استراتژی تولید را تصمیمات ساختاری و زیرساختاری تولیدی که به شرکت در جهت رسیدن به اهداف تولیدی خاص یاری می‌رساند، تعریف می‌کنند. این مقاله تاثیر سبک رهبری به‌عنوان یک تصمیم‌گیر ساختاری تولید را بر هدف‌تولیدی نوآوری بررسی می‌کند. برخی نویسندگان سبک رهبری را به‌عنوان یکی از عوامل مؤثر بر نوآوری شرکت و بخش تولید دانسته‌اند اما هیچگاه آن مورد بررسی تجربی قرار نگرفته است. بنابراین، در این مطالعه رهبری تبدالی و تحول آفرین به‌عنوان سبک‌های متقابل رهبری و رهبری تبدالی و ابعاد رهبری تحول آفرین به‌عنوان متغیرهای تاثیرگذار بر هدف‌تولیدی نوآوری در نظر گرفته شدند. پس از بررسی ادبیات، پرسشنامه‌ای جهت اندازه‌گیری متغیرها طراحی و روایی و پایایی آن مورد بررسی قرار گرفت. نمونه‌ای از قطعه‌سازان اتومبیل در خراسان رضوی برای پیمایش به طریق تصادفی ساده انتخاب و بررسی در آنها انجام شد. سپس یک مدل معادلات ساختاری در محیط لیزرل برای آزمون فرضیه‌ها طراحی گردید. نتایج نشان داد که ابعاد ارتباط الهامی، رهبری پشتیبان و تصدیق شخصی از رهبری تحول آفرین تاثیر مثبت معنی‌داری روی هدف‌تولیدی نوآوری دارد، و رهبری تبدالی و ابعاد چشم‌انداز و تحریک هوشی از رهبری تحول آفرین تاثیر معنی‌داری بر نوآوری ندارند. در پایان، دلالت‌های مدیریتی این نتایج مورد بحث قرار گرفته است.

**کلید واژه‌ها:** استراتژی تولید، تصمیمات زیرساختاری تولید، رهبری تبدالی، ابعاد رهبری تحول آفرین، هدف‌تولیدی نوآوری

میلز و همکاران (۲۰۰۲) مطرح کردند: استراتژی تولید الگویی از تصمیمات و اقدامات تولیدی، هم دارای ماهیت ساختاری و هم زیرساختاری، است که قابلیت سیستم تولیدی شرکت و چگونگی رسیدن به مجموعه‌ای از اهداف تولیدی سازگار با اهداف کلی شرکت را مشخص می‌کند [۲]. تولید شش هدف تولیدی - هزینه،

تئوری استراتژی تولید اولین بار توسط سلزنیک (۱۹۵۷) مطرح شد. او نشان داد که کل سازمان دچار مشکل خواهد شد اگر بخواهد تولید را از حالت دستی با کیفیت بالا به تولید انبوه با هزینه پائین تغییر دهد [۱]. شاید بهترین تعریف عملیاتی برای استراتژی تولید را

# دانشور

رفتار

مدیریت و پیشرفت

Management and Achievement

• دریافت مقاله: ۸۶/۶/۱۸

• پذیرش مقاله: ۸۸/۱۰/۹

Scientific-Research Journal  
of Shahed University  
Seventeenth Year No.44  
Dec. Jan 2010-11

دوماهنامه علمی - پژوهشی  
دانشگاه شاهد  
سال هفدهم - دوره جدید  
شماره ۴۴  
دی ۱۳۸۹

مقدمه

شرایط باعث می‌شود از رهبری تحول آفرین انتظار رود شرایط بهتری را برای درک چشم اندازهای استراتژیک، ماموریتها و اهداف و پذیرش آنها بوسیله پیروان ایجاد کند [۶].

بررسی ارتباط بین تصمیمات تولیدی و اهداف تولیدی به‌عنوان یک حوزه مطالعاتی در قلمرو استراتژی تولید مطرح می‌شود. اما چگونه ارتباطی بین سبک رهبری به‌عنوان یک تصمیم‌گیرنده ساختاری تولید و نوآوری به‌عنوان یک هدف تولیدی برقرار می‌باشد و یا اصلاً می‌توان این نوع تصمیم را به‌عنوان یک تصمیم‌گیرنده ساختاری تولید تلقی نمود. محققین به‌طور خاص روی این موضوع در حوزه تولید متمرکز نشده‌اند. در این مقاله، فاکتورهای رهبری تبادلی و تحول آفرین مرتبط با بهبود و پیاده‌سازی هدف تولیدی نوآوری<sup>۳</sup> ارائه شده و تمرکز روی سؤالات تحقیقی است که روی نوآوری شرکت و زنجیره عرضه<sup>۴</sup> تاکید دارد. پس ابتدا ماهیت و قوت رهبری تحول آفرین و رهبری تبادلی به‌عنوان مقدمه ای برای نوآوری شرکت بررسی می‌شود، همچنین به رابطه بین دو سبک رهبری اشاره شده و در پایان پس از بررسی تجربی، با استفاده از یافته‌های تحقیق، مدل رابطه‌های مستقیم و غیر مستقیم برای راهنمایی تحقیقات آینده در این زمینه و همچنین دلالت‌های مدیریتی ارائه می‌شود.

در این راستا در بخش‌های زیر مدلی مشتمل بر هفت فرضیه درباره اینکه چگونه رهبری تبادلی و تحول آفرین به‌عنوان یکی از تصمیمات زیر ساختاری شرایطی را برای نوآوری شرکت فراهم می‌آورند ارائه شده است. همچنین رابطه ای غیر مستقیم بین رهبری تحول آفرین و نوآوری از طریق رهبری تبادلی پیشنهاد شده است. قطعاً متغیرهای دیگری نیز بر نوآوری شرکت تاثیر گذارند ولی به هر حال لازم است که جهت ارائه شواهد تجربی برای بحث مورد نظر مدلمان را محدود کنیم، بنابراین این دو عامل برای تمرکز بحث انتخاب می‌شوند.

کیفیت، عملکرد، تحویل، انعطاف‌پذیری و نوآوری - ارائه می‌دهد. نوآوری توانائی معرفی سریع محصولات جدید یا تغییرات طراحی برای محصولات موجود می‌باشد [۳]. همان‌طور که در تعریف مشخص است برای رسیدن به اهداف تولیدی فوق نیاز به تصمیماتی در حوزه فرایند تولید و حوزه زیرساختاری شرکت تولیدی می‌باشد. از سبک رهبری می‌توان به‌عنوان یکی از تصمیمات تولیدی زیرساختاری یاد کرد. سبک رهبری به‌عنوان یکی از مهم‌ترین عوامل تاثیر گذار فردی روی نوآوری شرکت‌ها در زنجیره عرضه می‌باشد، دلیل این امر این است که رهبری می‌تواند به‌طور مستقیم باعث معرفی ایده‌های جدید در سازمان، تنظیم اهداف خاص و تشویق ایجاد نوآوری در زیر دستان شود. چندین نویسنده رهبری تحول آفرین را به نوآوری مرتبط ساخته‌اند [۴].

بارنز (۱۹۷۸) اولین نویسنده‌ای بود که رهبری تبادلی<sup>۱</sup> و تحول آفرین<sup>۲</sup> را با هم تقابل داد و آنها را به‌عنوان دو سبک متقابل رهبری مطرح کرد. رهبری تبادلی شامل رابطه ای تبادلی بین رهبران و پیروان است بدینگونه که پیروان دستمزد یا موقعیتی را بجای انجام اموال و خواسته‌های رهبر دریافت می‌کنند. رهبری مبادله ای شامل پاداشهای اقتضائی و مدیریت بر مبنای استثناءها می‌باشد. در مقابل رهبران تحول آفرین پیروان را برای نائل شدن به عملکردی فراتر از استثنائات بوسیله منقلب کردن نگرش‌های پیروان، اعتقادات و ارزشهایشان می‌انگیزاند. باس تعدادی از ابعاد رهبری تحول آفرین را شناسائی کرده است شامل بصیرت، کاریزماتیک، انگیزش الهامی، برانگیختن ذهنی و ملاحظه فردی [۵]. رهبر تحول آفرین بیشتر قادر به درک محیط و سپس شکل دهی اهداف استراتژیک که توجه و علاقه پیروانش را جلب می‌کند می‌باشد. پیروان اینگونه رهبران سطح بالاتری از تعهد به ماموریت‌های سازمانی اشان، علاقه به کارهای سخت تر، سطح بالاتری از اعتماد به رهبرانشان و سطح بالاتری از همبستگی را نشان داده‌اند. همه این

3 . Innovativeness - INN  
4 . Supply chain

1 . Transactional leadership- T  
2 . Transformational leadership- TT

## بررسی ادبیات تحقیق

موقعیت رقابتی شرکت‌های تولیدی به توانایی ایجاد اتحاد استراتژیک بین فرصت‌های بازار و قابلیت‌های تولیدی آنان وابسته است. اینکار مبنایی برای استراتژی تولید می‌باشد. پلتس و همکاران (۱۹۹۸) تعریفی عملیاتی ذیل را برای استراتژی تولید ارائه دادند: الگویی از تصمیمات، هم ساختاری و هم زیر ساختاری، که قابلیت‌های یک سیستم تولیدی را تعیین می‌کند و مشخص می‌کند که چگونه آن بمنظور رسیدن به مجموعه‌ای از اهداف تولیدی که با اهداف کل تجاری سازگار است عملیاتی خواهد شد [۷]. تصمیمات تولیدی به‌عنوان مجموعه‌ای از اقدامها که به نائل شدن اهداف تولیدی خاص شرکت کمک می‌کند، تعریف می‌شود [۸]. مباحث یا تصمیمات ساختاری اصلی شامل تصمیماتی در تکنولوژی فرایند، ظرفیت، زیرساخت‌ها و منابع و تصمیمات زیر ساختاری (Infrastructural levers) شامل مدیریت کیفیت، منابع انسانی، مدیریت و سازمان، فرهنگ سازمانی و غیره می‌باشد. جدول ۱ دسته‌بندی میلتنبرگ را از تصمیمات تولیدی تحت عنوان زیرسیستم‌های تولیدی نشان می‌دهد [۳]. مبتنی بر اینگونه منابع و اقدامات تولیدی، اهداف بهبود می‌یابند. به‌عنوان مثال، سیستم تولید منعطف در نتیجه داشتن نیروی کار با مهارت بالا ایجاد می‌شود [۹].

حل تصمیمات زیر ساختاری سازمان برای رسیدن به موقعیت رقابتی بالا خیلی حائز اهمیت می‌باشد. رقابت براساس زیر سیستم‌های زیر ساختاری از آنجائیکه تقلید آنها توسط رقبای مشکل می‌باشد بسیار حیاتی است [۷]. طبق پارادایم بده-بستان (Trade-off) در استراتژی تولید [۱۰] هیچ تولیدکننده‌ای در جهان قادر نیست که همه اهداف تولیدی (هزینه، کیفیت، عملکرد، تحویل، انعطاف‌پذیری، نوآوری، خدمات پس از فروش و حفاظت از محیط زیست) را در بالاترین سطح ارائه دهد. اینها همه بر این دلالت دارد که بایستی برای رسیدن به هدف خاص، اقدام خاص را انجام داد. نوآوری را توانایی معرفی سریع محصولات جدید یا ایجاد تغییرات طراحی برای محصولات موجود تعریف کرده‌اند. مشابه هر هدف تولیدی دیگر، نوآوری سازمان به ارائه توانمندیها و قابلیت‌هایی که بوسیله شرکت‌ها ترکیب و از منابع دانش به‌دست می‌آید و کارکردهای جدیدی را از منابع ایجاد می‌کند وابسته است [۳]. برای رسیدن به هدف تولیدی نوآوری چه اقدامها و تصمیمات تولیدی بایستی صورت پذیرد. نویسندگان مختلف تصمیمات تولیدی متفاوتی را به‌عنوان قابلیت تولیدی در جهت ارائه هدف‌های تولیدی مختلف در نظر گرفته و به بررسی رابطه بین آنها پرداخته‌اند. جدول ۲ خلاصه‌ای از مطالعات آنها را نشان می‌دهد.

جدول ۱. طبقه‌بندی تصمیمات تولیدی در استراتژی تولید [۳]

نوع تصمیم	زیر سیستم تولیدی	متغیرهای تصمیم
زیر ساختاری	منابع انسانی	سطح مهارت، دستمزد، سیاست‌های آموزشی و ارتقاء، امنیت استخدامی و غیره برای همه کارکنان
	کنترل و برنامه ریزی تولید	قانونها و سیاست‌هایی که موارد ذیل را برنامه ریزی و کنترل می‌کنند: جریان مواد، فعالیت کارکنان صنفی، عملیات پشتیبانی تولید و معرفی محصولات جدید
	کنترل و ساختار سازمانی	ارتباطات رسمی گروه‌ها، چگونگی تصمیم‌گیری، فرهنگ غالب، سیستم ارزیابی عملکرد
ساختاری	منابع (ادغام عمودی)	مقدار ادغام عمودی، مدیریت تامین کنندگان و ارتباط با آنها
	تکنولوژی فرایند زیر ساخت‌ها	ماهیت فرایند تولیدی، نوع تجهیزات، مقدار اتوماسیون، اتصال بین بخش‌های فرایند تولیدی مکان، اندازه و تمرکز کارگاه‌ها، نوع و زمان تغییرات ظرفیتی

جدول ۲. خلاصه مطالعات نویسندگان در مورد ارتباط بین اهداف و تصمیمات تولیدی - برگرفته از [۷] و بررسی محققین

نویسنده	سال	هدف تولیدی	تصمیم گیری در زیر سیستم	روش تحلیل و ارتباط
استوارت و همکاران	۱۹۹۴	زمان پیشبرد و هزینه	سازماندهی	مدلسازی ریاضی
فلاین و همکاران	۱۹۹۵	کیفیت	کیفیت	رویکرد تحلیل مسیر
بروش و کارنانی	۱۹۹۶	بهروری	ظرفیت، منابع و زیرساخت‌ها	رویکردهای آماری
پج و شرودر	۱۹۹۶	کیفیت، هزینه، تحویل و انعطاف پذیری	زیرساخت‌ها(تمرکز)	رویکرد ابتکاری
ناراسیمهان و جایارامان	۱۹۹۸	هزینه، کیفیت، تحویل و انعطاف پذیری	منابع	رویکرد تحلیل مسیر
اون و داسکین	۱۹۹۸	هزینه	زیرساخت‌ها (مکان)	مدلسازی ریاضی
کاتوریا [۱۱]	۱۹۹۸	انعطاف پذیری	سازماندهی	رویکردهای آماری-ANOVA
پادیلو و دبابی	۱۹۹۹	کیفیت، تحویل، انعطاف پذیری و هزینه	منابع (خرید یا ساخت)	مدل‌های مقایسه ای (AHP)
تریسی و همکاران	۱۹۹۹	هزینه، کیفیت، تحویل و طیف محصولات	تکنولوژی فرایند	رویکرد تحلیل مسیر
مالک و همکاران [۱۲]	۲۰۰۰	انعطاف پذیری	فرایند	رویکرد ابتکاری
الهاگر و وست	۲۰۰۲	کیفیت، تحویل، هزینه، نوآوری و انعطاف پذیری	ظرفیت، فرایند، منابع، MPC	تحلیل تصمیم (تکنیکهای تصمیم گیری گروهی)
جوچالاکس	۲۰۰۲	هزینه	زیرساخت‌ها و MPC	مدلسازی ریاضی
بنگستن و الهاگر	۲۰۰۲	هزینه و انعطاف پذیری	فرایند و ظرفیت	رویکردهای گزینه واقعی
پیرسون و الهاگر	۲۰۰۲	هزینه، کیفیت، زمان پیشبرد	فرایند و منابع	شبیه سازی
یارداکول [۱۳]	۲۰۰۴	هزینه، کیفیت، تحویل	تکنولوژی فرایند	مدل‌های مقایسه ای (ANP)
عمید و همکاران [۱۴]	۲۰۰۶	هر هدف تولیدی	منابع (انتخاب تامین کننده)	مدلسازی ریاضی فازی
چان و همکاران [۱۵]	۲۰۰۶	وابسته به مورد مطالعه	تکنولوژی فرایند	رویکردهای مقایسه ای فازی
آدامیدس و پومونیس [۱۶]	۲۰۰۸	کارائی و اثربخشی	سازماندهی	سیستم داینامیک

### رابطه بین رهبری تحول آفرین و هدف تولیدی نوآوری

رهبر تحول آفرین سطح آگاهی و هوشیاری پیروان را درباره ارزش و اهمیت پیامدهای کلیدی و اقداماتشان بالا می‌برد. آنها سبب خواسته‌ها و نیازهای پیروان را با گسترش و بالا بردن آنها در سلسله مراتب نیازها تغییر می‌دهند. رهبری تحول آفرین پیروان را برای بالا بردن

همان‌طور که در جدول فوق مشخص است، جای خالی بررسی ارتباط بین سبک رهبری با هدف تولیدی نوآوری مشاهده می‌شود. قطعا متغیرها و تصمیمات تولیدی دیگری نیز بر نوآوری شرکت تاثیر گذارند و سبک رهبری نیز بر اهداف تولیدی دیگر می‌تواند مؤثر باشد، ولی به هر حال لازم است که جهت ارائه شواهد تجربی از قلمرو مطالعه، مدل تحقیق را محدود کرد.

سطح خود شکوفائی برای تشویق علائق تیمی، گروهی، سازمانی و جامعه تشویق و کمک می‌کند [۱۷].

باس (۱۹۸۵) و بارنز (۱۹۷۸) رهبر تحول آفرین را به‌عنوان فردی که پیروان را توانمند می‌کند و آنها را بجای تمرکز منحصر روی علائق فوری برای کار روی اهداف متعالی بر می‌انگیزاند توصیف می‌کنند. رهبر تحول آفرین سطح بلوغ و ایدآلهای پیروان را بالا می‌برد و همچنین نگرش به موفقیت، سرمایه‌گذاری در خود شکوفائی و توجهشان به بهتر بودن از دیگران، سازمان و جامعه را ارتقاء می‌دهد. در مجموع تاثیر رهبری تحول آفرین در انگیزش، توانمندسازی و اخلاق منعکس می‌شود. بارنز (۱۹۷۸) جنبه انگیزشی این سبک رهبری را بوسیله بکارگیری تئوری سلسله مراتب نیازهای مازلو نشان می‌دهد. مطابق کار مازلو، نیازهای سطح پایین‌تر موجب ارضاء نیازهای سطح بالاتر می‌شود و در پایان سلسله مراتب نیازها، نیازهای خود شکوفائی قرار دارد که بنظر می‌رسد نامحدود هستند. بارنز ارائه می‌دهد که رهبران تحول آفرین پیروان را برای نائل شدن به بالاترین سطح ممکن ارضاء نیاز خود شکوفائی بر می‌انگیزانند. بدون شباهت به برخی رهبران کاریزماتیک مخرب، رهبران تحول آفرین قدرتشان از ضعف یا وابستگی پیروان ناشی نمی‌شود بلکه آنها اقتدار پیروان را افزایش می‌دهند و آنها را به فکر کردن به‌طور مستقل و نقادانه تشویق می‌کنند، سطح خود کارائی، خود اعتمادی، خود ارزشی، شایستگی و خود مدیریتی آنها را بالا می‌برند و خلاقیت و ریسک‌پذیری را تقویت می‌کنند. این نتایج به‌طور فراوانی در مطالعات رهبری تحول آفرین پدیدار شده‌اند. مطابق کار بارنز، رهبران تحول آفرین پیروان را از طریق ارزشهای غائی از قبیل عدالت، تساوی، حقوق بشر و احترام به افراد بر می‌انگیزانند [۱۸]. باس (۱۹۸۵) پنج بعد رهبری تحول آفرین را مشتمل بر چشم انداز، ارتباط الهام بخش، رهبری پشتیبان، تحریک هوشی و تصدیق شخصی شناسائی کرد:

- چشم انداز (Vision-V)

هاوس (۱۹۹۷) چشم انداز را به‌عنوان یک آرمان برتری

جوئی که ارزشهای مشترک را ارائه می‌دهد تعریف می‌کند. مک کللند (۱۹۷۵) ارائه داد که چشم انداز به درونی‌سازی ارزشها و اهداف سازمانی که افراد را به تطبیق رفتارشان با رفتار رهبری تشویق می‌کند کمک می‌نماید. رافرتی و گریفین بصیرت را به‌عنوان ارائه تصویری ایده‌آل از آینده مبتنی بر ارزشهای سازمانی تعریف می‌کنند [۵].

- ارتباط الهام‌بخش (Inspirational communication-IC)

داونتن (۱۹۷۳) الهام را به‌عنوان عمل یا قدرت حرکت هوش یا هیجان تعریف می‌کند. در مقابل باس (۱۹۸۵) مفهوم رهبری الهام بخش را به مواردی که رهبر کیفیتهای هیجانی غیر هوشی را برای فرایند بکار می‌گیرد محدود می‌کند. او بیان می‌کند که رهبران الهام بخش کمیتهای احساسی را به فرایند از طریق استفاده از گفتارهای الهامی و چهره‌های هیجانی اضافه می‌کنند. به‌طور مشابهی یاکي (۱۹۸۱) ارائه می‌دهد که الهام به گستره‌ای که در آن رهبر غیرت را میان زیر دستان برای کار در رسیدن به اهداف گروهی برمی‌انگیزاند گفته می‌شود. یک جزء اصلی در این تعریف استفاده از ارتباط دهانی برای برانگیختن و بالا بردن احساسات پیروان می‌باشد. رافرتی و گریفین ارتباط الهام بخش را به‌صورت بیان پیغامهای مثبت و مشوق درباره سازمان و بیاناتی که انگیزش و اطمینان را ایجاد می‌کند تعریف می‌کنند [۵].

- تحریک هوشی (Intellectual stimulation-IS)

باس (۱۹۸۵) بیان می‌کند که این فاکتور رهبری شامل رفتارهایی است که علاقه پیروان، آگاهی از مسائل و توانائی و تمایلشان به فکر کردن به مسائل به روش‌های جدید را افزایش می‌دهد. بنظر می‌رسد تاثیر تحریک هوشی باعث افزایش توانائی پیروان در مفهوم سازی، درک و تحلیل مسائل و در بهبود کیفیت راه‌حل‌هایی که آنها ایجاد می‌کنند باشد. مبتنی بر کار باس، رافرتی و گریفین تحریک هوشی را به‌صورت توانائی برای تفکر درباره مسائل در راه‌ها و روش‌های جدید تعریف می‌کنند [۵].

• رهبری پشتیبان (Supportive leadership-SL)

یکی از فاکتورهائی که رهبری تحول آفرین را از تئوریهای جدید رهبری متمایز می‌کند در برگیری ملاحظه فردی است. باس (۱۹۸۵) در ابتدا بیان می‌کند که ملاحظه فردی وقتی اتفاق می‌افتد که رهبری گرایی توسعه ای به سمت نیروی انسانی و توجه فردی به پیروان دارد و به طور مناسبی به نیازهای فردی ایشان پاسخ می‌دهد. اخیراً مباحث ملاحظه فردی روی جزئی از این ساختار یعنی رهبری پشتیبان متمرکز شده است. برای مثال اولیو و باس بیان می‌کنند که رهبر، ملاحظه فردی فراوانتری را بوسیله نشان دادن پشتیبانی عمومی از تلاشهای پیروان ایفا می‌کند [۱۹]. پوداسکاف و همکاران پشتیبانی فردی را به عنوان بخشی از رفتار رهبر که نشان می‌دهد او به پیروانش احترام می‌گذارد و به نیازها و احساسات آنها توجه دارد نشان داده اند [۲۰]. رهبری پشتیبان یک جنبه کلیدی رهبری کارا در تئوری مسیر - هدف می‌باشد. هاوس رفتار رهبر پشتیبان را به صورت ذیل تعریف می‌کند: رفتار هدایت شده به سمت هدایت زیر دستان از قبیل توجه داشتن به رفاه آنها و ایجاد محیط کاری دوستانه [۲۱]. رافرتی و گریفین رهبری پشتیبان را به صورت توجه داشتن به زیر دستان و به حساب آوردن نیازهای فردی ایشان تعریف می‌کنند [۵].

• تصدیق شخصی<sup>۱</sup>

گودوین و همکاران بین پاداش به عنوان مکانیزم کنترل و پاداش به عنوان یک جزء از سیستم طراحی شده برای افزایش تعهد کارکنان تمایز قائل می‌شوند [۲۲]. رافرتی و گریفین از مفهوم تصدیق شخصی برای گرفتن آن جنبه از پاداش اقتضائی که به طور مفهومی با رهبری تحول آفرین مرتبط است استفاده کرده اند. تصدیق شخصی وقتی اتفاق می‌افتد که رهبر نشان می‌دهد که او برای تلاشهای افراد و برای نیل به پیامدهای سازگار با چشم انداز از طریق تحسین و تصدیق تلاشهای پیروان ارزش می‌گذارد. آنها تصدیق شخصی به صورت ذیل تعریف می‌کنند: تدارک پاداشهائی از قبیل تحسین و تصدیق

تلاش برای نیل به اهداف خاص [۵].

والدمن و یامارینو رهبری تحول آفرین و رهبری مبادله ای را کنار هم قرار دادند و شواهدی ارائه کرده اند که رهبری تحول آفرین رهبری مبادله ای را توجیه می‌کند [۲۳]. تصدیق شخصی بر بدنه تحقیقی استوار است که رابطه قوی ای را بین رهبری مبادله ای و بعدهای رهبری تحول آفرین پیدا کرده است. رهبری مبادله ای شامل پاداش اقتضائی و مدیریت بر مبنای استثنائات است. پاداش اقتضائی شامل پاداش دهی به پیروان برای به دست آوردن سطوح عملکردی خاص می‌باشد. باس (۱۹۸۵) ارائه می‌دهد که تحسین برای انجام خوب کار، پیشنهاد برای پرداخت بیشتر و ارتقاء و تشویق کار عالی مثالهایی از رفتارهای اقتضائی پاداش هستند. تحقیقات تجربی نشان می‌دهد که پاداش اقتضائی رابطه مثبت بالائی با رهبری تحول آفرین دارد. پاداش دادن به پیروان مبتنی بر عملکردشان، رهبری تحول آفرین را به صورتی نشان می‌دهد که رهبران و پیروان، سرمایه گذاری شخصی در چشم انداز دارند. به عنوان نتیجه پیروان فرض می‌کنند که عملکرد منطبق با چشم انداز پاداش داده خواهد شد [۵].

رابطه بین رهبری مبادله ای و هدف تولیدی نوآوری

رهبری تبدالی شامل یک رابطه مبادله ای بین رهبران و زیر دستان است بدینگونه که پیروان در قبال انجام اعمال رهبر، صاحب دستمزد یا جایگاهی می‌شوند. رهبری تبدالی شامل پاداشهای اقتضائی و مدیریت بر مبنای استثنائات می‌باشد [۵]. رهبری مبادله ای آن تبدالاتی را ارائه می‌دهد که در آن هم رهبر و هم زیر دستان بمنظور اینکه هر کدام به ارزشهائی دست یابند تأثیری روی یکدیگر دارند. این شکل رهبری را می‌توان شامل رفتارهای وظیفه مدار دانست. هامپتن و همکاران (۱۹۸۶) بیان می‌کنند که این نوع رهبری شامل رفتارهایی چون نگهداری استانداردها، جلسات رهنمودها و تصمیم گیری در مورد جزئیات آنچه که باید انجام شود و چگونگی انجام می‌باشد. طبق مطالعه تیس و

1. Personal recognition-PR

هورل (۱۹۸۱) در محیط‌هایی با این سبک رهبری کانالهای ارتباطات و الگوهای کاری واضح وضع شده‌اند و گرایش بیشتر به سمت کار و وظیفه است. باس (۱۹۸۵ و ۱۹۹۰) بیان کرد در این سبک، نقش مالکیت رهبری تعریف شده و ساختارمند بوده و حرکت زیر دستان بسمت نائل شدن به آرمانهای از پیش تعیین شده می‌باشد. مدیران با رفتار رهبری مبادله‌ای بازخورهای مثبت را برای عملکرد قابل قبول و باز خور منفی را برای نتایج غیر قابل قبول زیردستان ارائه می‌دهند [۲۴]. اینگونه ویژگیهای رهبری بالاخص برای محیطهای سازمانی ایستا مفید خواهند بود [۲۵]. مبتنی بر این مطالب، رهبری مبادله‌ای برای ارتباط با شرکت‌هایی که دارای ویژگیهای ذیل هستند مناسب‌تر می‌باشند: فرهنگ سازمانی بسته‌تر، رویه‌ها و سیستم عملیاتی خشک، استراتژیهای تجاری تدافعی و عملکرد رضایتبخش معمولی [۲۶].

### روش شناسی تحقیق

#### ارایه مدل مفهومی و فرضیه‌های پژوهش

رهبری تحول آفرین عموماً در مفهوم رفتار رهبری و تاثیر روی پیروان تعریف می‌شود. اختلاف رهبری مبادله‌ای و رهبری تحول آفرین در فرایند نفوذ و تاثیراتی است که رهبران بوسیله تشویقهایشان در بالا بردن خود شکوفایی پیروان ایجاد می‌کنند. در رهبری تحول آفرین پیروان برای انجام بیش از حد معمول از طریق احساس اعتماد، وفاداری و احترام برانگیخته می‌شوند. رهبر تحول آفرین سطح بلوغ و ایدآلهای پیروان را بالا می‌برد و همچنین نگرش به موفقیت، سرمایه‌گذاری در خود شکوفائی و توجهشان به بهتر بودن از دیگران، سازمان و جامعه را ارتقاء می‌دهد. در مجموع تاثیر رهبری تحول آفرین در انگیزش و توانمندسازی منعکس می‌شود.

رهبری تحول آفرین که در مقابل رهبری مبادله‌ای قرار دارد شامل یک چشم انداز استراتژیک وسیع درباره مزیت‌های تغییر و تعدیل [۲۷]، علاقه وافر به فرهنگ ارتباطات [۲۸]، توجه به توسعه و بهبود کارکنان [۲۹]، و پذیرش اشتباهات می‌باشد، چندین ویژگی رهبری تحول

آفرین با نوآوری شرکت در ارتباط است. رهبران تحول آفرین چشم اندازی تعاملی دارند، حداکثر توجه را به ارتباط کارا و شراکت ارزشها و تشویق محیطی مناسب برای نوآوری تیمها دارند. آنها فرایندهای یادگیری سازمانی را پشتیبانی می‌کنند. اعتماد متقابل بین اعضاء شرکت و رهبران را برقرار می‌کنند [۳۰]، نگرشی مطلوب را بسمت ریسک و فعالیت دارند [۳۱]، رهبران تحول آفرین نقششان را بیشتر به‌عنوان هماهنگ‌کننده تا کنترل و فرماندهی درک و اجرا می‌کنند [۲۹]، همه این ویژگیها با یکدیگر اجازه درک بهتری را از روابط قوی بین رهبری تحول آفرین و عواملی که به‌طور مثبت روی نوآوری سازمانی تاثیر دارد، می‌دهد. رهبر تحول آفرین بیشتر با نوآوری مرتبط است تا رهبری مبادله‌ای [۲۷]، در رهبری مبادله‌ای کانالهای ارتباطات و الگوهای کاری واضح وضع شده‌اند و گرایش بیشتر به سمت کار و وظیفه است و حرکت زیر دستان بسمت نائل شدن به آرمانهای از پیش تعیین شده می‌باشد. بنظر می‌رسد اینها همه مانع از رسیدن از طریق رهبری مبادله‌ای به نوآوری می‌شود. با توجه به بررسی ادبیات و یافته‌های نویسندگان، مدل مفهومی تحقیق به صورت شکل ۱ ارائه می‌شود. فرضیه‌های تحقیق به صورت ذیل توسعه داده می‌شوند، نکته آنکه فرضیه ششم با توجه به تحقیق والمن و یامارینو (۱۹۹۹) همان‌طور که در بند تصدیق شخصی از رهبری تحول آفرین بیان شد، بسط داده شده است.

فرضیه ۱: بصیرت تأثیری مثبت مستقیم روی هدف تولیدی نوآوری دارد.

فرضیه ۲: ارتباط الهام بخش تأثیر مثبت مستقیم روی هدف تولیدی نوآوری دارد.

فرضیه ۳: رهبری پشتیبان تأثیر مثبت مستقیم روی هدف تولیدی نوآوری دارد.

فرضیه ۴: تحریک هوشی تأثیر مثبت مستقیم روی هدف تولیدی نوآوری دارد.

فرضیه ۵: تصدیق شخصی تأثیر مثبت مستقیم روی هدف تولیدی نوآوری دارد.

سازه در جدول ۳ آورده شد.

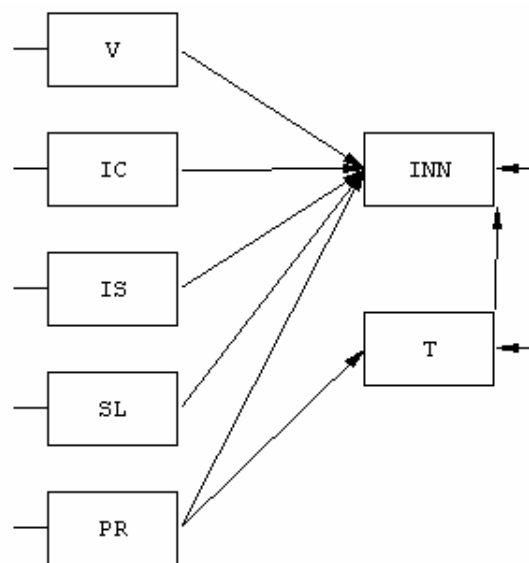
### رهبری تحول‌آفرین

سنجه‌های این نوع رهبری از معیارهای ایجاد شده بوسیله هاوس و پودساکف و همکاران استخراج شده است [۲۰:۳۲]. آیتم‌های این نوع رهبری در جدول ۴ نشان داده شده‌اند. سه آیتم بوسیله هاوس برای ارزیابی سازه بصیرت معرفی شده است. یکی از آیتم‌ها معکوس می‌باشد. یک مثال از این آیتم‌ها مثال ذیل می‌باشد: "آیا درک روشنی از اینکه واحد ما می‌خواهد به کجا برود وجود دارد؟" [۳۲]. سه آیتم بوسیله پودساکف و همکاران برای ارزیابی سازه تحریک‌هوشی معرفی شده است، یک مثال از آیتم‌های مورد استفاده برای ارزیابی این سازه عبارتست از: "ما برای فکر کردن به مسائل قدیمی به روش‌های جدید به چالش کشیده می‌شویم" [۲۰]. برای ارزیابی سازه ارتباط الهام بخش سه آیتم بوسیله هاوس معرفی شد. مثالی از این مورد عبارتست از: "چیزهایی گفته می‌شود که کارکنان افتخار می‌کنند که بخشی از این سازمان هستند." [۳۲]. سه آیتم بوسیله هاوس برای ارزیابی رهبری پشتیبان معرفی شد. مثالی از آیتم‌های مورد استفاده برای این سازه مورد ذیل می‌باشد: "علائق کارکنان به‌طور مهمی در شرکت مد نظر قرار گرفته می‌شود" [۳۲]. برای سنجش تصدیق شخصی آیتم‌های گزارش شده بوسیله پودساکف مورد استفاده قرار گرفت. یک مثال از آیتم‌های مورد استفاده عبارت است از: "وقتی من وظیفه ام را از حد متوسط بهتر انجام می‌دهم مورد تشویق قرار می‌گیرم" [۲۰]. آیتم فوق و سایر آیتم‌ها همچنانکه گفته شد بگونه لازم مورد تعدیل قرار گرفت.

### • شاخص معکوس

#### رهبری مبادله‌ای

ارزیابی سازه رهبری مبادله‌ای بر اساس کاری که توسط استگدیل (۱۹۶۳) و استگدیل و کنز (۱۹۵۷) انجام شده است، صورت گرفت [۵]. آیتم‌های مورد استفاده برای این سازه در جدول ۵ ارائه شده است.



شکل ۱. مدل مفهومی ارتباط بین هدف‌تولیدی نوآوری، رهبری تبدیلی و ابعاد رهبری تحول‌آفرین

فرضیه ۶: تصدیق شخصی تاثیر مثبت غیرمستقیم از طریق رهبری مبادله‌ای روی هدف‌تولیدی نوآوری دارد.

فرضیه ۷: رهبری مبادله‌ای تاثیر منفی روی هدف نوآوری دارد.

### معیارهای سنجش سازه‌ها

معیارها بگونه‌ای انتخاب و تعدیل شدند که هر چه بهتر بتوانند سازه‌تئوریکی تحت مطالعه (شرکت و زنجیره عرضه) را مورد ارزیابی قرار دهند. طیف لیکرت ۵ نقطه‌ای برای ارزیابی مورد استفاده قرار گرفته است که ۱ نشان‌دهنده کاملاً ناموافق و ۵ ارائه‌دهنده کاملاً موافق می‌باشد. از مدیران خواسته شد تا به آیتم‌های رهبری براساس ذهنیت رهبر یا مدیر شرکت و زنجیره عرضه اشان پاسخ دهند.

### هدف‌تولیدی نوآوری

پنج سنجه گزارش شده بوسیله میلتنبرگ برای ارزیابی این سازه مورد استفاده قرار گرفت [۳]. در این سازه بر روی دو جزء تمرکز شده است: ۱- نوآوری کل زنجیره عرضه ۲- نوآوری شرکت در ارتباط با سازمان‌های دیگر زنجیره عرضه. آیتم‌های مورد استفاده برای این



**جدول ۳. سنجه‌های مورد استفاده برای اندازه‌گیری هدف تولیدی نوآوری**

در خواست‌های زیادی مبنی بر تغییر مهندسی در طرح محصولات (یا قطعات) در هر سال از زنجیره عرضه بالا دست به ما می‌رسد
تعداد زیادی محصول جدید (یا قطعات جدید) در هر سال توسط ما به بخش‌های بعدی زنجیره عرضه معرفی می‌شود (نسبت به سایر رقبا)
تعداد زیادی محصول نهائی جدید توسط زنجیره عرضه به‌عنوان یک کل به مصرف کنندگان معرفی می‌شود
زمان پیشبرد طراحی محصول یا قطعه (زمان لازم از ایده زائی تا طراحی فنی) در شرکت ما کوتاه می‌باشد
زمان پیشبرد طراحی محصول نهائی در زنجیره عرضه ما به‌طور کلی کوتاه می‌باشد
سطح سرمایه‌گذاری در بخش تحقیق و توسعه در شرکت ما بالا است (نسبت به سایر رقبا و بقیه شرکت‌ها در زنجیره عرضه ما)
سطح سرمایه‌گذاری در بخش تحقیق و توسعه در کل زنجیره عرضه ما بالا است (نسبت به سایر رقبای زنجیره عرضه ما)

**جدول ۴. سنجه‌های مورد استفاده برای اندازه‌گیری ابعاد رهبری تحول آفرین**

سنجه‌های هر بعد رهبری تحول آفرین	بعد
درک روشنی از اینکه زنجیره عرضه ما به چه جایگاهی می‌خواهد برسد داریم.	چشم انداز
درک روشنی در مورد توقع زنجیره عرضه از شرکت ما برای جایگاهی که ما قرار است در ۵ سال آینده به آن برسیم وجود دارد	
هیچ ایده ای در مورد اینکه زنجیره عرضه ما به کجا می‌رود وجود ندارد*	
مدیران زنجیره عرضه چیزهایی می‌گویند که ما از اینکه عضوی از این زنجیره هستیم افتخار کنیم	ارتباط الهام بخش
مدیران زنجیره عرضه نکات مثبتی را در مورد کار شرکت ما می‌گویند	
افراد درون زنجیره عرضه به دیدن محیط در حال تغییر به‌عنوان موقعیتی مملو از فرصت تشویق می‌شوند	تحریک هوشی
ما برای فکر کردن در مورد راه‌های جدید برای مسائل قدیمی در زنجیره عرضه به چالش کشیده می‌شویم	
ایده‌هایی وجود دارد که ما را مجبور می‌کند در مورد بعضی از مسائل در زنجیره عرضه که برای من هرگز سؤال نبوده دوباره تفکر کنم.	
چالش‌هایی در زنجیره عرضه ما وجود دارد که ما را مجبور می‌کند برخی مفروضات اساسی درباره کارم را زیر سؤال ببرم	رهبری پشتیبان
احساسات شخصی من قبل از هر اقدامی در زنجیره عرضه در نظر گرفته می‌شود	
بگونه‌ای در زنجیره عرضه ما رفتار می‌شود که انگار نیازهای شخصی من مورد ملاحظه قرار گرفته است	
علائق کارکنان در زنجیره عرضه به‌عنوان ملاحظات واجب و مقررری در نظر گرفته می‌شود	تصدیق شخصی
من وقتی وظیفه‌ام را بهتر از حد متوسط انجام می‌دهم توسط زنجیره عرضه تحسین می‌شوم	
بهبود در کیفیت کارم توسط زنجیره عرضه ارج نهاده می‌شود	
وقتی کارهای معوقه‌ام را انجام می‌دهم به‌طور شخصی از من تعریف می‌شود	

**جدول ۵. سنجه‌های مورد استفاده برای اندازه‌گیری رهبری مبادله‌ای**

ما می‌دانیم چه کارهایی از ما در زنجیره عرضه انتظار می‌رود
استفاده از رویه‌های متحد‌الشکل در فرایندهای زنجیره عرضه تشویق می‌شود
تصمیم‌گیری در مورد اینکه چه باید انجام شود و چگونه باید انجام شود در زنجیره عرضه صورت گرفته است
از استانداردهای عملکرد محدودی در فرایند زنجیره عرضه استفاده می‌شود
از ما خواسته شده است که از رویه‌ها و قوانین وضع شده پیروی نمائیم

### بررسی روایی و پایایی ابزار اندازه‌گیری

جهت بررسی روایی محتوایی پرسشنامه از روایی صوری استفاده گردید. بدین ترتیب که با ۸ نفر از خبرگان دانشگاهی در مورد سوالات مصاحبه‌گردید. بدین صورت که ترجمه صورت گرفته از سنجها در اختیار آنها قرار گرفت تا نویسندگان نسبت به ترجمه صحیح آنها اطمینان حاصل نمایند. سپس با حدود ۵ نفر از مدیران جامعه آماری مصاحبه ای انجام شد. هدف از مصاحبه آن بود که آیا برداشت پاسخ دهندگان از سوالات مربوط به سنجها همان است که مدنظر نویسندگان بوده است یا خیر. طی مراحل انجام مصاحبه نکات مختلفی که گویای برداشت متفاوت از سوالات بود به دست آمد که منجر به اصلاح گردید و روند مصاحبه‌ها تا اغنای نویسندگان ادامه پیدا کرد. در نهایت از یک نمونه مقدماتی ۱۵ نفره جهت تکمیل پرسشنامه‌ها و بررسی‌های مربوط به صحت ابزار سنجش و تعیین تعداد نمونه استفاده شد.

جهت بررسی روایی سازه از روایی همگرایی و واگرایی (تشخیصی) استفاده شد. روایی همگرایی بیان می‌کند که بین نتایج به دست آمده و سازه نظری توافق وجود داشته باشد. برای این منظور از تحلیل عاملی اکتشافی با چرخش متعامد واریماکس استفاده گردید. نتایج در جدول ۶ آورده شده است. ملاک، بار عاملی بالاتر از ۰,۵ بود. همه بارهای عاملی بجز سنج سوم سازه چشم انداز در سطح ۹۹ درصد معنی دار بودند. بنابراین، در تکرار اول تحلیل عاملی این سنج خارج و در تکرار دوم سنج‌های دیگر این سازه نیز مورد قبول قرار گرفتند. شاخص KMO برای هر سازه نشان‌دهنده کفایت نمونه برای اجرای تحلیل عاملی می‌باشد. سطح معنی داری آزمون بارتلت نیز نشان‌دهنده آن است که از تحلیل عاملی می‌توان برای شناسایی سازه استفاده نمود. حداقل مقدار شاخص KMO برابر ۰,۵ و حداکثر سطح بارتلت ۰,۰۵ است [۳۴].

معیار دیگر برای بررسی روایی، واگرایی بین سازه‌های متفاوت است. برای این کار از ضریب همبستگی بین سازه‌های مختلف استفاده کردیم. باگزی و

همکاران (۱۹۹۱) نشان داد که همبستگی بالا بین متغیر نشان می‌دهد که آنها معین و مجزا نیستند [۹]. در این مطالعه، نتایج نشان‌دهنده همبستگی بی‌معنا و در صورت معنادار بودن، ضرایب همبستگی پایین بین سازه‌ها مختلف است. پس می‌توان واگرایی بین متغیرهای مختلف را پذیرفت. نتایج آزمون همبستگی در جدول ۷ آورده شده است.

برای بررسی پایایی پرسشنامه از معیار  $\alpha$  کرونباخ (۱۹۵۷) استفاده گردید. طبق نظر نونالی (۱۹۷۸) سازه دارای پایایی خواهد بود در صورتیکه مقدار این معیار بالاتر از ۰,۷ باشد، و حتی مطابق نظر ساکاکیبارا و همکاران (۱۹۹۷) اگر معیار جدید باشد مقدار ۰,۶ نیز قابل قبول است [۹]. برای تمامی سازه‌های مورد سنجش در این تحقیق مقدار این معیار، حداقل ۰,۷ را دارا بود. نتایج این تحلیل نیز در جدول ۶ آورده شده است. توجه شود که ضریب فوق برای سازه چشم انداز پس از حذف سنج اول می‌باشد.

### جامعه آماری، نمونه و روش تحقیق

انتخاب نمونه‌ای از شرکت‌های واقع شده در یک منطقه جغرافیایی نسبتاً همگن با فرهنگ، قانون و فضای سیاسی مشابه توانایی به حداقل رساندن تاثیر متغیرهایی را که نمی‌توان کنترل کرد را بالا می‌برد. بنابراین قلمرو مکانی خراسان رضوی جهت انجام تحقیق انتخاب گردید. نمونه‌ای از شرکت‌های قطعه‌ساز اتومبیل در خراسان رضوی انتخاب شدند. تولیدکنندگان انتخاب شده به عنوان جزئی از زنجیره عرضه بودند که وظیفه تولید قطعات را برای تولیدکننده اتومبیل برعهده داشتند. به‌طور کل در حدود ۲۰۰ قطعه‌ساز در زنجیره عرضه تولید اتومبیل در این استان فعالیت می‌کنند. با استفاده از فرمولهای کوکلان و انحراف معیار به دست آمده از نمونه مقدماتی و خطای در نظر گرفته شده، تعداد ۶۵ نمونه در سطح اطمینان ۹۵ درصد برای آزمون فرضیه‌ها کافی است، بدین منظور ۹۰ پرسشنامه به صورت تصادفی ساده بین اعضای جامعه آماری توزیع شد که ۷۴ مورد یعنی حدود ۸۲ درصد پرسشنامه‌ها تکمیل و تحویل گرفته

روش مناسبی برای آزمون مدل‌های علی که روابط بین متغیرها در آن برگرفته از بررسی ادبیات است، می‌باشد. برای این مدلسازی از نرم‌افزار LISREL8.53 استفاده گردید. البته برای تحلیلهای دیگر آورده شده در ذیل

شد. جهت تحلیل داده‌ها و آزمون فرضیه‌های تحقیق از مدلسازی معادلات ساختاری استفاده گردید. این روش با توجه به در نظر گرفتن متغیرهای مشاهده شده و مکنون

جدول ۶. معیارهای روایی و پایایی ابزار سنجش

سازه	سنجه	بار عاملی	KMO	بارتلت	تعداد تکرار	واریانس تبیین شده	$\alpha$ کرونباخ
چشم انداز	V1	۰.۹۱	۰.۵	۰	۲	۰.۸۳	۰.۷۹
	V2	۰.۹۱					
ارتباط الهام بخش	IC1	۰.۸۹	۰.۶۳	۰	۱	۰.۶۷	۰.۷۴
	IC2	۰.۸۴					
	IC3	۰.۷۱					
تحریک هوشی	IS1	۰.۷۹	۰.۶۷	۰	۱	۰.۶۳	۰.۷
	IS2	۰.۸۱					
	IS3	۰.۷۸					
رهبری پشتیبان	SL1	۰.۷۸	۰.۶۶	۰	۱	۰.۶۷	۰.۷۵
	SL2	۰.۸۸					
	SL3	۰.۸۱					
تصدیق شخصی	PR1	۰.۸۷	۰.۷۲	۰	۱	۰.۷۳	۰.۸۲
	PR2	۰.۸۷					
	PR3	۰.۸۴					
رهبری مبادله ای	T1	۰.۵۸	۰.۷۲	۰	۱	۰.۶۶	۰.۶۹
	T2	۰.۵۶					
	T3	۰.۸۲					
	T4	۰.۷۵					
	T5	۰.۶۴					
نوآوری	INN1	۰.۷۹	۰.۷۴	۰	۱	۰.۶۵	۰.۷۶
	INN2	۰.۸۴					
	INN3	۰.۶۴					
	INN4	۰.۸۶					
	INN5	۰.۷۶					
	INN6	۰.۸۷					
	INN7	۰.۸					

جدول ۷. همبستگی بین سازه ها

سازه ها	V	IC	IS	SL	PR	T	INN
V	۱	**۰,۵۷۹	۰,۲۰۶	۰,۲۰۶	۰,۱۱۷	۰,۳۸۸	۰,۱۶۳
IC		۱	**۰,۴۱۷	۰,۲۱۱	**۰,۲۶۵	**۰,۴۷۱	**۰,۳۶۴
IS			۱	**۰,۳۹	۰,۲۰۳	۰,۲۵۲	*۰,۱۸۹
SL				۱	**۰,۴۶۷	**۰,۲۷۵	*۰,۴۵۹
PR					۱	**۰,۵۱۱	**۰,۶۱۴
T						۱	**۰,۳۵۵
INN							۱

\* همبستگی در سطح ۰,۰۵ معنی دار است (دو طرفه)

\*\* همبستگی در سطح ۰,۰۱ معنی دار است (دو طرفه)

از نرم‌افزار SPSS11 استفاده شده است.

از بین ابعاد رهبری تحول‌آفرین تحریک‌هوشی و رهبری پشتیبان به ترتیب دارای بیشترین و کمترین میانگین می‌باشند. این گویای آن است که محرک‌های لازم در شرکت‌ها و زنجیره تامین وجود دارد اما کمتر به نظرات و نیازهای افراد توجه می‌شود. میانگین رهبری تبدیلی از میانگین ابعاد رهبری تحول‌آفرین (۳,۰۳) تا حدی بیشتر است. تحلیل مقایسه زوجی برای اختلاف بین این دو سبک رهبری نشان‌دهنده عدم تفاوت معنادار بین آنها می‌باشد. بدین صورت که مقدار t-value برابر ۱,۴۷۶- و مقدار معناداری ۰,۱۴۴ بود. از آنجایی که مقدار sig از ۰,۰۵ بیشتر است، بنابراین فرض برابر بودن میانگین دو سبک رهبری تایید می‌شود و نمی‌توان نتیجه گرفت سبک رهبری غالبی در جامعه آماری ما وجود دارد و می‌توان گفت شرکت‌های قطعه‌سازی اتومبیل در خراسان رضوی به‌طور یکسانی هر دو نوع سبک رهبری را تجربه کرده‌اند.

### تحلیل توصیفی

قبل از ارائه مدل ساختاری پژوهش و آزمون فرضیه‌ها لازم است تا نتایج توصیفی بررسی نمونه ارائه شود. این کار به ما در درک بیشتر مدل و ارائه نتایج و پیشنهادات کمک می‌نماید. با متغیر نوآوری شروع می‌کنیم. میانگین این متغیر ۶۸/۲ با انحراف معیار ۵۸/۰ روی طیف پنج نقطه‌ای لیکرت بود، به عبارتی میزان نوآوری از متوسط نیز کمتر است. شاید دلیل این اتفاق این باشد که قطعه‌سازان اتومبیل محصولاتشان را مطابق با خواسته اتومبیل‌سازان تولید می‌کنند و نیاز بالایی به نوآوری در آنها دیده نمی‌شود. انحراف معیار پائین نیز بیانگر شباهت بالای اعضای نمونه در آرایه نوآوری می‌باشد. جدول ۸ نتایج آماری را برای کلیه متغیرها ارائه داده است. به طریق مشابه نتایج قابل تفسیر می‌باشد.

### جدول ۸. خلاصه نتایج آماری توصیفی نمونه‌ها

متغیرها	میانگین	میان	مد	SD	چولگی	کشیدگی	حد پائین	حد بالا
V	۳,۰۲	۳	۳	۰,۸۴۵	۰,۲۰۵-	۰,۱۱۵-	۲,۸۲۴	۳,۲۱۶
IC	۳,۰۹	۳	۲,۶۷	۰,۷۵	۰,۱۹۱-	۰,۱۵۶	۳,۰۱۶	۳,۱۶۹
IS	۳,۴۷	۳,۳۳	۳,۳۳	۰,۷۳	۰,۳۸۶-	۰,۳۷۳-	۳,۳۹۷	۳,۵۴۸
SL	۲,۶۹	۲,۶۷	۲,۶۷	۰,۷۸	۰,۲۱۷	۰,۰۰۲	۲,۶۱	۲,۷۷
PR	۲,۸۹	۲,۶۷	۲,۶۷	۰,۸	۰,۲۵۶	۰,۳۵۸	۲,۸۱	۲,۹۷۳
T	۳,۱۲	۳,۲	۳,۲	۰,۵۷	۱,۱۲-	۱,۸۸	۳,۰۶۳	۳,۱۸
INN	۲,۶۸	۲,۷۱	۲,۵۷	۰,۵۸	۰,۱۹۹-	۰,۲۰۲	۲,۶۲۸	۲,۷۴۶

توجه به درجه آزادی ۴ مقدار آن برابر ۳,۲ می‌باشد. از آنجائیکه مقدار کای اسکور در ارتباط مستقیم با حجم نمونه می‌باشد و با توجه به حجم نمونه تحقیق مقدار فوق قابل قبول می‌باشد [۹].

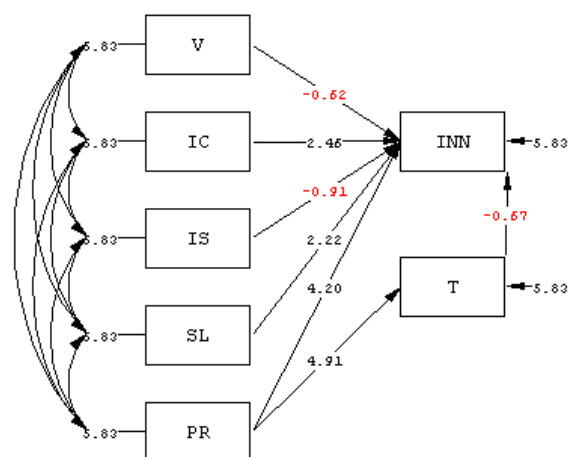
حال به بررسی و آزمون فرضیه‌های تحقیق می‌پردازیم. با توجه به مقادیر t-value به دست آمده از خروجی نرم‌افزار، همچنانکه در جدول ۹ نشان داده شده است، فرضیه اول و سوم مبنی بر تاثیر مستقیم چشم انداز و تحریک هوشی بر هدف تولیدی نوآوری بدلیل داشتن مقدار قدرمطلق t-value کوچکتر از ۲ رد می‌شود، در عین حال تاثیر ارتباط الهام بخش، رهبری پشتیبان و تصدیق شخصی بر نوآوری معنی دار می‌باشد و فرضیه‌های دو، چهار و پنج تایید می‌گردد. فرضیه هفت نیز مبنی بر تاثیر منفی مستقیم رهبری مبادله ای بر نوآوری رد می‌شود. فرضیه شش مبنی بر تاثیر غیرمستقیم تصدیق شخصی از طریق رهبری تبدالی بر نوآوری نیز بدلیل رد شدن فرضیه هفت رد خواهد شد.

جدول ۹. خلاصه نتایج رابطه بین متغیرها در مدل معادلات ساختاری

ضریب استاندارد شده	t-value	رابطه
۰,۰۷-	۰,۶۲-	چشم انداز-نوآوری
۰,۲۹	۲,۴۶	ارتباط الهام بخش-نوآوری
۰,۱-	۰,۹۱-	تحریک هوشی-نوآوری
۰,۲۴	۲,۲۲	رهبری پشتیبان-نوآوری
۰,۴۸	۴,۲	تصدیق شخصی-نوآوری
۰,۵۱	۴,۹۱	تصدیق شخصی-رهبری تبدالی
۰,۰۷-	۰,۶۷-	رهبری تبدالی-نوآوری

### بحث و نتیجه گیری

یافته‌های تحقیق نشان‌دهنده آن است که سبک رهبری می‌تواند به‌عنوان یک اقدام زیرساختاری تولیدی از زیرسیستم سازمان و مدیریت [۳] در استراتژی تولید محسوب شود. تاثیر قابل ملاحظه این تصمیم تولیدی روی نوآوری به‌عنوان یک اولویت رقابتی تولیدی ما را



شکل ۲. مدل‌سازی معادلات ساختاری مدل مفهومی تحقیق

### مدل‌سازی معادلات ساختاری و آزمون فرضیه‌ها

برای آزمون فرضیه‌های تحقیق، مدلی مفهومی بر مبنای بررسی ادبیات طراحی شد که در شکل ۱ نشان داده شد. بر اساس مدل فوق مدل معادلات ساختاری با استفاده از نرم‌افزار LISREL 8.53 طراحی و مورد آزمون قرار گرفت. خروجی نرم‌افزار براساس t-value در شکل ۲ نشان داده شده است.

جهت برازش مدل از شاخص‌های مطلق استفاده می‌شود. شاخص‌های مطلق بیان می‌کند که آیا واریانس خطا یا واریانس تبیین نشده که پس از برازش مدل باقی می‌ماند قابل توجه است یا خیر. ریشه میانگین پسماند (RMR) یکی از این شاخص‌هاست. مدل هنگامی دارای برازش خوبی است که مقدار آن و مقدار استاندارد شده آن (SRMR) نزدیک به صفر باشد. برای مدل ما مقدار RMR برابر ۰,۰۴۳ و مقدار SRMR برابر ۰,۰۹۴ می‌باشد. شاخص دیگر GFI و AGFI می‌باشد که نشان‌دهنده آن است که مدل تا چه حد نسبت به عدم وجود آن برازندگی بهتری دارد و مقدار بزرگتر از ۰,۹ برای برازش مدل قابل قبول است. در مدل ما مقدار GFI برابر ۰,۹۵ می‌باشد. با توجه به موارد فوق می‌توان قابل قبول بودن مدل فوق را پذیرفت. معیار دیگر کای اسکور می‌باشد که در مدل خوب برازش شده بایستی مقدار آن تقسیم بر درجه آزادی کمتر از ۳ باشد. در مدل ما با

به نتایج درخور توجهی می‌رساند که در ذیل به آن می‌پردازیم.

### تأثیر رهبری تبدیلی بر نوآوری در استراتژی تولید

یافته‌ها نشان می‌دهد که سبک رهبری تبدیلی با تأکیدی روی رفتارهای وظیفه‌مدار، حفظ و بقاء استانداردها و ارائه رهنمود و دستورالعمل کاری به زیر دستان تأثیر معنی‌داری روی نوآوری ندارد. انتظار بر وجود تأثیر منفی این سبک رهبری بر نوآوری در شرکت‌های تولیدی بود که به‌طور آماری مورد تأیید قرار نگرفت، ولی درعین حال یافته‌ها تأثیر مثبت را نیز نشان نداد. نتیجه فوق‌دور از ذهن نبود، همچنانکه نویسندگان

(مانند: Teas & Horrell, 1981; Bass, 1985; Bass, 1990;

Hampton, Dubinsky, & Skinner, 1986) بیان کرده‌اند [۲۶]

در این نوع رهبری کانالهای ارتباطات و الگوهای کاری واضح وضع شده‌اند و گرایش بیشتر به سمت کار و وظیفه است. تعریف و ساختار مند بودن نقش مالکیت رهبری و حرکت زیر دستان بسمت نائل شدن به آرمانهای از پیش تعیین شده می‌تواند علتی برای از بین رفتن قدرت خلاقیت نیروی کار و در نتیجه مانع از ایجاد طرح‌های جدید برای محصولات و تولید محصولات با ویژگیها و ترکیب جدید شود.

هامپتون و همکاران یکی از عمومی‌ترین شکل‌های رهبری مبادله‌ای را موردی دانسته‌اند که مبادرت ساختار نام‌گذاری شده است. مبادرت ساختار شامل آنگونه رفتارهای رهبری که درگیر نگهداری استانداردها، جلسات رهنمودها و تصمیم‌گیری در مورد جزئیات آنچه که باید انجام شود و چگونگی انجام آن می‌باشد. مشخص است محیط‌های کاری به این شکل نیازمند داشتن نیروی کار ساده می‌باشد و به فرض داشتن نیروی کار خلاق در سیستم تولیدی، چنین محیطی آنرا دچار بی‌انگیزگی و در نتیجه از بین رفتن خلاقیت و نوآوری خواهد کرد [۳۳].

همان‌طور که ورا و کروسان بیان داشتند این سبک رهبری بیشتر مناسب سازمان‌هایی می‌باشد که دارای سیستم تولیدی خشک و استراتژیهای تدافعی هستند [۲۶].

سیستم‌های تولیدی خشک آنچه هستند که هایز و ویل رایت (۱۹۸۴) و میلتنبرگ (۱۹۹۵) از آن تحت عنوان سیستم تولیدی خطی و مستمر یاد می‌کنند. این سیستم‌ها با داشتن نیروی کار ساده، ماشین‌آلات تخصصی تک‌منظوره با چیدمانی خطی و کارگاههای تخصصی برای تولید محصول منحصربفرد و یا محصولات محدود هم‌خانواده می‌باشد. این ویژگیها در سیستم تولیدی بخودی خود نوآوری را نمی‌طلبد و اساساً چنین سیستم‌هایی بر مبنای هدف نوآوری در بازار رقابت نمی‌کنند [۳].

### تأثیر رهبری تحول‌آفرین بر نوآوری در استراتژی تولید

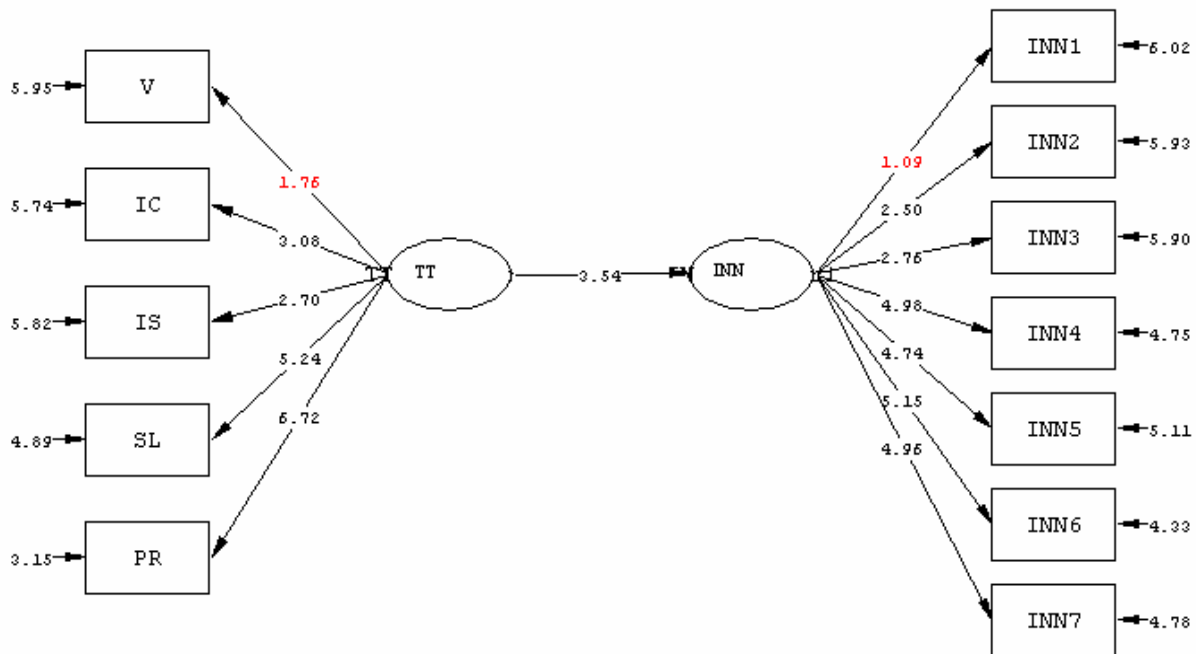
باس (۱۹۸۵) اختلاف بین رهبری مبادله‌ای و تحول‌آفرین را بر فرایند نفوذ و تأثیراتی که رهبر در جهت بالا بردن خودشکوفائی پیروان در رهبری تحول‌آفرین از طریق ایجاد حس اعتماد، وفاداری و احترام ایجاد می‌کند می‌داند [۱۷]. نوآوری مستلزم نمونه‌سازی، آزمایش و خطا می‌باشد، سیستم‌های تولیدی که اجازه ریسک کردن را به کارکنان نداده و هیچ اشتباهی را نپذیرند قادر به ارائه نوآوری در سطحی بالا نیستند. اسنل (۲۰۰۱) نشان داد که سبک رهبری تحول‌آفرین اجازه پذیرش اشتباهات را به مدیران می‌دهد [۵]. رهبر تحول‌آفرین حداکثر تلاش را در جهت ایجاد محیطی مناسب برای نوآوری تیم‌ها ایجاد می‌کند و با تیم‌سازی به توانمند کردن نیروی کار در جهت رسیدن به چشم‌اندازی مشترک کمک می‌کند. اینها همه می‌گویند که باید رابطه‌ای قوی بین سبک رهبری تحول‌آفرین (IT) و هدف تولیدی نوآوری وجود داشته باشد. نتایج مدلسازی معادلات ساختاری، همان‌طور که در شکل ۳ دیده می‌شود، بر مباحث فوق صحه می‌گذارد.

با در نظر گرفتن رهبری تحول‌آفرین و نوآوری به‌عنوان متغیر مکنون، مدل ساختاری ساخته شد که نتایج برازش مدل مناسب می‌باشد. همان‌طور که در شکل مشخص است مقدار  $t\text{-value}=3.54$  حاکی از تأثیر این سبک رهبری بر نوآوری می‌باشد که دارای ضریب تأثیر استاندارد شده ۰٫۷۷ با در نظر گرفتن چشم‌انداز و

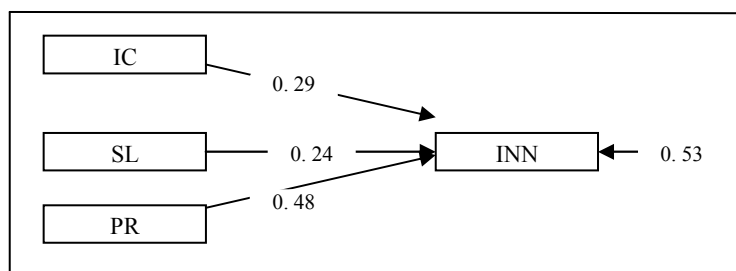
تحریک هوشی می‌باشد. ارتباط الهام بخش، رهبری پشتیبان و تصدیق شخصی تاثیر مثبتی روی هدف تولیدی نوآوری دارد. همان‌طور که در بخش قبل تحلیل شد مدل واقعی از روابط بین متغیرهای پژوهش بر اساس ضرایب تاثیر استاندارد به صورت شکل ۴ می‌باشد.

تحریک هوشی که تاثیر آنها بر نوآوری رد شده است، می‌باشد.

اما آنچه که در تحقیق مدنظر بود، شناسایی تاثیر ابعاد مختلف این سبک رهبری بر هدف تولیدی نوآوری می‌باشد. داده‌ها نشان‌دهنده پشتیبانی‌های آماری برای فرضیاتی از ابعاد رهبری تحول آفرین بجز چشم انداز و



شکل ۳- مدل سازی معادلات ساختاری رابطه بین رهبری تحول آفرین و هدف تولیدی نوآوری



شکل ۴. مدل واقعی رابطه بین سبک رهبری (تحول آفرین) و هدف تولیدی نوآوری

غیرت نیروی کار دارد [۵]. چنین شرایطی به کارکنان اطمینان داده و انگیزش آنها را ایجاد می‌کند و باعث افزایش نوآوری در سازمان می‌شود.

رهبری پشتیبان شامل توجه به زیر دستان و به حساب آوردن نیازهای فردی اشان می‌باشد، رهبر پشتیبان به پیروانش احترام می‌گذارد و نیازها و

بنابراین در اینجا لازم است تا به تعریف و اهمیت رهبری تحول آفرین و چندین بعد آن اشاره ای شود. ابتدا ارتباط الهام بخش که شامل بیان پیامهای مثبت و مشوق آمیز درباره سازمان و بیاناتی که انگیزش و اطمینان را می‌سازد می‌باشد و تاکید بر رفتارهای احساسی از طریق ارتباطهای کلامی در جهت افزایش

## منابع

1. Tan, K., Platts, K. (2004), The connectance model revised: a tool for manufacturing objective deployment, *Journal of Manufacturing Technology Management*, Vol. 15, No. 2, pp. 131-143.
2. Karacapilidis, N., Adamidas, E., Evangelo, C. (2006), A computerized knowledge management system for the manufacturing strategy process, *Computers in industry*, Vol. 57, pp. 178-188.
3. Miltenburg, J. (1995), *manufacturing strategy*, Portland, Oregon, productivity press.
4. Correa, J.A., Morale, V.J., Pozo, E.C. (2005), Leadership and organizational learning's role on innovation and performance: Lessons from Spain, *Industrial, Marketing Management*, in press.
5. Rafferty A.E., Griffin M.A. (2004), Dimensions of transformational leadership: Conceptual and empirical extensions, *The Leadership Quarterly*, Vol 15, pp. 329-354
6. Vair B., Avolio B.J. (2004), Transformational leadership and the dissemination of organizational goals: A case study of a telecommunication firm, *The Leadership Quarterly*, Vol 15, pp. 625-646
7. Hallgren, M., Olhager, J. (2006), Quantification in manufacturing strategy: A methodology and illustration, *Int. J. Production Economics*, Vol 104, pp. 113-124
8. Martin, M., Diaz, E. (2008), A taxonomy of manufacturing strategies in Spanish companies, *Int. J. of Operations and production management*, Vol. 28, No. 5, pp. 455-477.
9. Grobler, A., Grubner, A. (2006), An empirical model of the relationships between manufacturing capabilities, *Int. J. of Operations and production management*, Vol. 26, No. 5, pp. 458-485.
10. Voss, C. (2005), ORIGINAL PAPER Alternative paradigms for manufacturing strategy, *Int. J. of Operations & Production Management*, Vol. 25, No. 12, pp. 1211-1222.

احساسات آنها را در نظر می‌گیرند. رهبری پشتیبان با ایجاد محیط کاری دوستانه فضایی آرام را برای خلق ایده‌های جدید و نوآوری فراهم می‌آورد و در نهایت تصدیق شخصی که شامل تدارک پاداشهایی از قبیل تحسین و تصدیق تلاشها برای نیل به اهداف خاص می‌باشد. اهداف خاص می‌تواند خلق ایده‌های جدید برای محصولات باشد که به بالا بردن هدف تولیدی نوآوری کمک می‌کند.

به‌طور معمول سیستم‌های تولیدی دستی مثل سیستم‌های کارگاهی و دسته‌ای بدلیل تنوع زیاد محصولات در حجم‌های کوچک و تولید مبتنی بر سفارش مشتریان مایل به ارائه نوآوری در محصولات خود می‌باشند. این سیستم‌های تولیدی با داشتن نیروهای کار ماهر و چند مهارته، تجهیزات و زیرساخت‌های چند منظوره، سلسله‌مراتب سازمانی کوتاه و تصمیم‌گیریهایی غیرمتمرکز در جهت رسیدن به این هدف تولیدی تلاش می‌کنند [۳]. یافته‌های ما حاکی از آن است که رهبری تحول‌آفرین از طریق سه بعد فوق‌بهمراه سایر اقدامات تولیدی مناسب اشاره شده، شرکت‌های تولیدی را در رسیدن به این هدف یاری می‌رساند.

در مورد فرضیه‌های رد شده مربوط به رهبری تحول‌آفرین استدلال دقیقی نمی‌توان آورد. اینکه چرا چشم‌انداز و تحریک هوشی به‌عنوان دو بعد رهبری تحول‌آفرین نمی‌توانند تأثیری بر هدف تولیدی نوآوری داشته باشند می‌تواند به‌عنوان زمینه مطالعاتی پیشنهاد می‌گردد. اما شاید رهبران تحول‌آفرین با تبیین اهداف بلندمدت برای شرکت و مطلع ساختن کارکنان در مورد مسیرهای حرکت جدید را برای کارکنان خود محدود ساخته و از این طریق مانع از نوآوری گردند. ذکر این نکته لازم است که نتایج ما بایستی با احتیاط لازم، به دلیل برخی محدودیتها، به موارد دیگر بسط داده شود. مطالعه بوسیله نمونه‌هایی از قطعه‌سازان اتومبیل محدود می‌باشد و این شاید بسط نتایج فوق را به بقیه صنایع محدود سازد، بنابراین اجرای تحقیقاتی مشابه در دیگر صنایع و مقایسه آن با نتایج این تحقیق می‌تواند مفید واقع شود.



- satisfaction, organizational citizenship behaviors, *The Leadership Quarterly*, Vol 1 No2, pp. 107-142
21. House, R. J. (1996), Path-goal theory of leadership: Lessons, legacy, a reformulated theory, *The Leadership Quarterly*, Vol.7, No.3, pp.323-353.
  22. Goodwin, V. L., Wofford, J. C., & Whittington, J. L. (2001), A theoretical and empirical extension to the transformational leadership construct. *Journal of Organizational Behavior*, Vol.22, pp.759-774.
  23. Waldman, D. A., & Yammarino, F. J. (1999). "CEO-charismatic leadership: Levels-of-management and levels-of-analysis effects". *Academy of Management Review*, Vol. 24, pp.266-285.
  24. MacKenzie, S. B., Podsakoff, P. M., & Rich, G. A. (2001), Transformational and transactional leadership and salesperson performance, *Journal of the Academy of Marketing Science*, Vol. 29, No.2, pp. 115-134.
  25. Bass, B. M., Avolio, B. J., Jung, D. I., & Berson, Y. (2003), Predicting unit performance by assessing transformational and transactional leadership, *Journal of Applied Psychology*, Vol. 88, No.2, pp.207-218.
  26. Vera, D., & Crossan, M. (2004), Strategic leadership and organizational learning, *Academy of Management Review*, Vol. 29, No.2, pp. 222-240.
  27. Dess, G. G., & Picken, J. C. (2000), Changing roles: Leadership in the 21<sup>st</sup> century, *Organizational Dynamics*, Vol. 28, No.3, pp. 18- 34
  28. Hult, G. T., Ferrell, O. C., Hurley, R. F., & Giunipero, L. C. (2000), Leadership and relationship commitment. A focus on the supplier- buyer- user linkage, *Industrial Marketing Management*, Vol. 29, pp.111 - 119.
  29. Barczak, G., & Wilemon, D. (1992), Successful new product team leaders, *Industrial Marketing Management*, Vol. 21, pp.61- 68.
  30. Scott, S., & Bruce, R. (1994), Determinant of inno-
  11. Kathuria, R. (1998), Managing for flexibility: a manufacturing perspective, *Industrial Management & Data Systems*, Vol.98, No.6, pp. 246-252
  12. Malek, L., Das, S., Wolf, C. (2000), Design and implementation of flexible manufacturing solutions in agile enterprises, *International Journal of Agile Management Systems*, Vol. 2, No.3, pp. 187-195.
  13. Yardakul, M. (2004), AHP as a strategic decision-making tool to justify machine tool selection, *Journal of Materials Processing Technology*, Vol.146, pp. 365-376
  14. Amid, A., Ghodsypour, S., O'Brien, C. (2006), Fuzzy multiobjective linear model for supplier selection in a supply chain, *Int. J. Production Economics*, In-Press.
  15. Chan, F., Chan, H., Chan, M., Humphreys, P. (2006), An Integrated fuzzy approach for the selection of manufacturing technologies, *Int. J. Adv. Technology*, Vol.27, pp.747-758.
  16. Adamidas, E., Pomonis, N. (2007), The co-evolution of product, production and supply chain decisions, and the emergence of manufacturing strategy, *Int. J. Production Economics*, Vol 104, pp.394-407.
  17. Yammarino, F. J., Dionne S. D., Chun J. U., Dansereau, F. (2005), Leadership and levels of analysis: A state-of-the-science review, *The Leadership Quarterly*, Vol 16, pp. 879- 919
  18. Popper M., Mayseless O. (2003), Back to basics: Applying a parenting perspective to transformational leadership, *The Leadership Quarterly*, Vol 14, pp. 41-65
  19. Avolio, B. J., & Bass, B. M. (1995), Individual consideration viewed at multiple levels of analysis: A multi-level framework for examining the influence of transformational leadership, *The Leadership Quarterly*, Vol.6, pp.199 -218
  20. Podsakoff, P. M., MacKenzie, S. B., Moorman, R. H., & Fetter, R. (1990), Transformational leader behaviors and their effects on followers' trust in leader,

- interclass correlations. London: JAI Press.
33. Hampton, R., Dubinsky, A. J., & Skinner, S. J. (1986), A model of sales supervisor leadership behavior and retail salespeople's jobrelated outcomes, *Journal of the Academy of Marketing Science*, Vol. 14, pp.33-43.
  34. Thun, J. (2007), Empirical analysis of manufacturing strategy implementation, *Int. J. Production Economics*, in press.
  31. Lefebvre, E., & Lefebvre, L. A. (1992), Firm innovativeness and CEO characteristics in small Manufacturing firms, *Journal of Engineering and Technology Management*, Vol 9, pp.243- 277.
  32. House, R. J. (1998). Appendix: Measures and assessments for the charismatic leadership approach: Scales, latent constructs, loadings, Cronbach alphas, innovative behaviour: A path model of individual innovation in the workplace, *Academy of Management Journal*, Vol. 37, pp.580- 607.