

دانشور

رشتار

مدیریت و پیشرفت

Management and
Achievement

• دریافت مقاله: ۸۶/۹/۱۴

• پذیرش مقاله: ۸۸/۷/۲۷

Scientific-Research
Journal of
Shahed University
Eighteenth Year
No. 47-1
Jun.Jul.2011

دوماهنامه علمی - پژوهشی
دانشگاه شاهد
سال هجدهم - دوره جدید
شماره ۱-۴۷
تیر ۱۳۹۰

طراحی الگوی سنجش ذهنیت مشترک در سازمان (مطالعه موردی: شرکتهای دارویی کشور)

نویسندگان: دکتر بهمن حاجی پور*^۱ و دکتر علی رضائیان^۲

۱. استادیار دانشگاه شهید چمران اهواز

۲. استاد دانشگاه شهید بهشتی

*Email. bhajipour@scu.ac.ir

چکیده

ذهنیت مشترک به وجود معنی مشترک در بین اعضای یک اجتماع در مورد یک پدیده اشاره دارد. این پدیده نقش مهمی در تصمیم گیری و هماهنگی در سازمان ایفا می کند علی رغم این اهمیت کارهای چندانی برای عملیاتی کردن آن صورت نپذیرفته است. هدف این مقاله ارائه مدلی برای اندازه گیری ذهنیت مشترک اعضای سازمان است؛ بطوری که بتوان ذهنیت آنان را در مورد یک پدیده خاص اندازه گیری کرد. سه مؤلفه اصلی تبیین کننده مفهوم ذهنیت مشترک عبارتند از باور مشترک، رفتار مشترک و احساس تعلق. مدل طراحی شده در شرکت های دارویی برای اندازه گیری ذهنیت مشترک اعضای این شرکت هادر مورد دانش موجود در خارج مرزهای این سازمان ها اجرا گردید. نتایج تحقیق حاکی از روایی مدل است.

واژه های کلیدی: ذهنیت مشترک، باور مشترک، رفتار مشترک، احساس تعلق.

۱-مقدمه

سازمان ها به عنوان واحدهای اجتماعی به تفاهم و هماهنگی میان اعضای خود درباره اقدامات و تصمیماتی نیاز دارند که اخذ می کنند. در چنین حالتی است که اثربخشی سازمان افزایش می یابد. بنابراین، سؤال بنیادی

پیش روی مدیریت سازمان این است که تفاهم و هماهنگی بین اعضای سازمان از چه طریقی حاصل می شود؟ با در نظر گرفتن سازمان به عنوان پدیده ای چندسطحی با رفتارهای بسیار پیچیده، لازم است برای ایجاد هماهنگی در سازمان پاسخ های جامع تر را در حوزه هایی فراسوی

روش‌های مرسوم جستجو کرد.

یکی از الزامات این پدیده به هماهنگی شناختی اعضا جامعه مربوط است. فلاسفه در خصوص "شناخت" و ماهیت آن رویکردهای متعددی را ارائه کرده‌اند. برخی شناخت را موضوعی فردی قلمداد کرده و عده‌ای آن را مقوله‌ای جمعی در نظر گرفته‌اند. از جمله معتقدان دیدگاه اخیر به هوسرل^۱ می‌توان اشاره کرد. هوسرل در شکلی افراطی بر این باور است که شناخت فردی قابلیت لازم برای شناخت جهان را میسر نمی‌سازد، و از طریق انتقال به یک چشم‌انداز جمعی جهان را می‌توان شناخت. او بر این باور است که درک روایت انفرادی فقط از طریق ساخت مجدد روایات بین فردی میسر است. به همین دلیل است که فقط از طریق تعامل با دیگران می‌توانیم به شخصیت خود پی ببریم (۱). بعداً مریئو و پونتی^۲ تلاش کردند تا از تفکیک من «I» و شما «You» فراتر رفته و بگویند که این‌ها دو جنبه از یک پدیده مشابه هستند. بر اساس این دیدگاه «خود» تنها از طریق یک ارتباط دائمی با دیگران قابل توضیح است (۲). برگر و لاکمن^۳ در نظریه «ساخت اجتماعی واقعیت»^۴ استدلال می‌کنند که شناخت امری فردی نیست بلکه پدیده‌ای اجتماعی است که از طریق واقعیات زندگی روزمره، بر هم کنشهای اجتماعی در زندگی روزمره و زبان و شناسایی در زندگی روزمره شکل می‌گیرد (۳). هابر ماس^۵ در نظریه کنش ارتباطی با انتقاد از تأکید بیش از حد جوامع غربی بر دانش خلق‌شده بر اساس فرایند علمی صرف، می‌گوید برای کاربرد مؤثر این دانش که وی آن را دانش ابزاری می‌نامد، لازم است علاوه بر دانشگاهیان، ذهنیت مشترکی درباره جنبه‌های اخلاقی، زیبایی‌شناختی و سودمندی دانش خلق‌شده میان سایر گروه‌های اجتماعی از قبیل شهروندان و وکلای مجلس ایجاد شود (۴).

به‌طور کلی در این دیدگاه‌ها این باور وجود دارد که جهان معنی خود را از من واحدی که تنها ناظر بر ویژگی‌های عقل باشد اخذ نمی‌کند، بلکه از آگاهی‌های متعددی کسب می‌کند که به مدد برخورد و تبادل آن‌ها، جهان به مرتبه عینیت نائل می‌شود. جهانی که همه در تمام

آگاهی‌های آن سهیم هستند، بنابراین، قوام جهان، پدیدار ذهنی نیستند، بلکه یک پدیدار میان‌ذهنی هستند. از این رو، شناخت؛ یک امر میان‌ذهنی است. اگر شناختی که یک نفر در ذهن خود دارد نتواند به دیگری منتقل کند، شناخت محسوب نمی‌شود. این رویکرد شناخت را یک «ذهنیت درون جهانی»^۶ تلقی می‌کند که در یک فضای هم ذهنی (میان ذهنیت) شکل می‌گیرد. جایی که در آن معانی بین اعضا یک جامعه مشترک بوده و به یک فرد معین وابسته نیستند. در این دیدگاه گفتگو^۷ هم وزن وجود اهمیت مییابد، به طوری که تنها در فضای مکالمه با دیگران است که فرد به شناخت می‌رسد.

صاحب‌نظران حوزه سازمان و مدیریت نیز برای تبیین نحوه شناخت در سازمان، نظریه‌هایی اجتماعی و تفسیری ارائه کرده‌اند. اسمیرسیچ^۸ در مقاله‌ای با عنوان "سازمان، یعنی سیستمی با درک مشترک" بر این باور است که اعضا سازمان از مجاری فرایند ارتباطات با هم به تفاهم می‌رسند. این پژوهشگر نشان داد که هر گاه اعضا سازمان در یک زمینه به یک باور مشترک برسند مدیریت سازمان به سادگی نمی‌تواند مسیری مخالف این باور را در سازمان پیماید (۵). بلمن و دیل^۹ بر اساس نتایج مطالعات خود اعلام کردند که معنی یا تفسیری که اعضا سازمان درباره پدیده‌ها انجام می‌دهند حائز اهمیت بسیار زیادی در توضیح عملکرد سازمان است (۶). اسمیرسیچ و استوارت^{۱۰} در مقاله خود با عنوان "مدیریت راهبردی در جهان وضع شده" چگونگی تصورات سازمان‌ها از محیط را بر اساس سه دیدگاه مختلف تفکیک می‌کنند. یکی از این دیدگاه‌ها فرایند بین‌الذهنی تبیین محیط در سازمان را تشریح می‌کنند (۷). وایک^{۱۱} با انتشار کتاب "روانشناسی اجتماعی سازماندهی"^{۱۲} بحث معنی بخشی^{۱۳} سازمانی را مطرح کرد. واژه معنی بخشی از دو عبارت Sense به معنای معنی و مفهوم و Making به معنی خلق و ساخت چیزی است. وایک تأکید می‌کند که معنی بخشی سازمانی یک نوع خلق است. همان طوری که کشف چیزی به خلق آن منجر

6. Interworld .

7. Dialogve .

8. Smircich

9. Bolman&deal

10. Smircich & stubbart

11. Weick .

12. The Social Psychology Of organizing .

13. Sense making .

1. Husserl

2. Mereau & Ponty .

3. Berger & Luckman .

4. The social Construction of Reality.

5. Habermas

افرادی که از طریق فرایند شرطی شدن انجام می‌شود. هرگاه دو فرد به صورتی یکسان نسبت به یک محرک شرطی شوند، آن محرک برای آن‌ها معنای یکسانی می‌یابد. این دیدگاه شناخت را موضوعی فردی قلمداد می‌کند به طوری که هر شخص با اتکاء به عقل و آموخته‌های خود به آن نائل می‌شود.

رویکرد اجتماعی: اگرچه فرایند شرطی کردن تا حدی به پیش‌بینی آنچه در ذهن افراد می‌گذرد کمک می‌کند، ولی باید توجه داشت که فرایند ارتباطات بسیار پیچیده‌تر از آن است که بتوان آن را صرفاً با مدل محرک- پاسخ توضیح داد. در این دیدگاه، برای تبیین چگونگی ایجاد معنای مشترک میان اعضای جامعه به یک رویکرد جمعی توجه می‌شود.

بر این اساس، ذهنیت مشترک در قالب سه فرایند فکری، اجتماعی و عاطفی میان اعضای یک جامعه درباره پدیده‌ها، وقایع و مفاهیم شکل می‌گیرد. پلاسکف^۲ فرایند شکل‌گیری ذهنیت مشترک را به صورت مدل زیر ارائه کرده است (۱۰).

بر اساس این مدل، ذهنیت مشترک طی مراحل طی به شرح زیر نتیجه می‌دهد. افراد سازمان از طریق مذاکرات غیرمستقیم رمزگونه از طریق سه فرایند فکری، اجتماعی و عاطفی در متن تعاملات اجتماعی به یک ذهنیت مشترک درباره ماهیت و حدود فعالیت‌های سازمانی دست می‌یابند. در شکل‌گیری این ذهنیت، زبان و دیگر ابزارهای فرهنگی به عنوان ابزارهای تسهیل‌کننده فعالیت‌های مشترک نقش مهمی دارند، سپس به واسطه این باورها، اعضای سازمان در انجام امور چه عینی و چه ذهنی به تعیین نقاطی به عنوان مرجع مشترک برای فعالیت‌ها (تجارب و چارچوب‌ها) مبادرت می‌ورزند. این باورها و رفتار مشترک، در طی زمان، نوعی احساس تعلق را موجب می‌شوند. احساس تعلق نقش مهمی در تبیین هویت اعضا ایفا می‌کند. در حین فعالیت‌های روزمره سازمانی، استعاره‌ها و مکالمات نیز ابزارهای مناسبی برای ساخت ذهنیت مشترک به شمار می‌روند (۱۱).

می‌شود. بنابراین، معنی‌بخشی سازمانی تنها فرایند تفسیر محیط پیرامون نیست، بلکه خلق محیط پیرامون سازمان است. معنی‌بخشی به عنوان فرایند ساخت واقعیت به صورت یک فرایند اجتماعی شناخته می‌شود که می‌تواند عهده‌دار ایجاد ارتباط بین فرهنگ و فرایند سازمان باشد (۸).

مجموعه این مباحث نشان می‌دهد که مقوله شناخت در سازمان تابعی از ذهنیت مشترکی است که میان اعضای سازمان در مورد پدیده‌ها شکل می‌گیرد. مفهوم ذهنیت مشترک برای درک ماهیت و شکل‌گیری شناخت جمعی و حصول به تفاهم در جوامع از توان بالائی برخوردار است. علیرغم اهمیت نظری موضوع، بررسی‌های انجام‌شده نشان دهنده آن است که تحقیقات مؤثری برای عملیاتی کردن این مفهوم و اندازه‌گیری آن، به ویژه در حوزه سازمان، انجام نشده است. بنابراین با هدف پرکردن این خلاء، سؤال اصلی تحقیق این است که ابعاد اصلی تبیین‌کننده ذهنیت مشترک در سازمان کدام‌اند؟

در ادامه، ضمن معرفی مبانی و خاستگاه ذهنیت مشترک؛ چگونگی شکل‌گیری آن بررسی می‌شود. سپس، روش عملیاتی کردن و نحوه اندازه‌گیری آن معرفی و در نهایت، نتایج حاصل از بکارگیری مدل در اندازه‌گیری ذهنیت مشترک در سازمان‌های دارویی ارائه می‌شود.

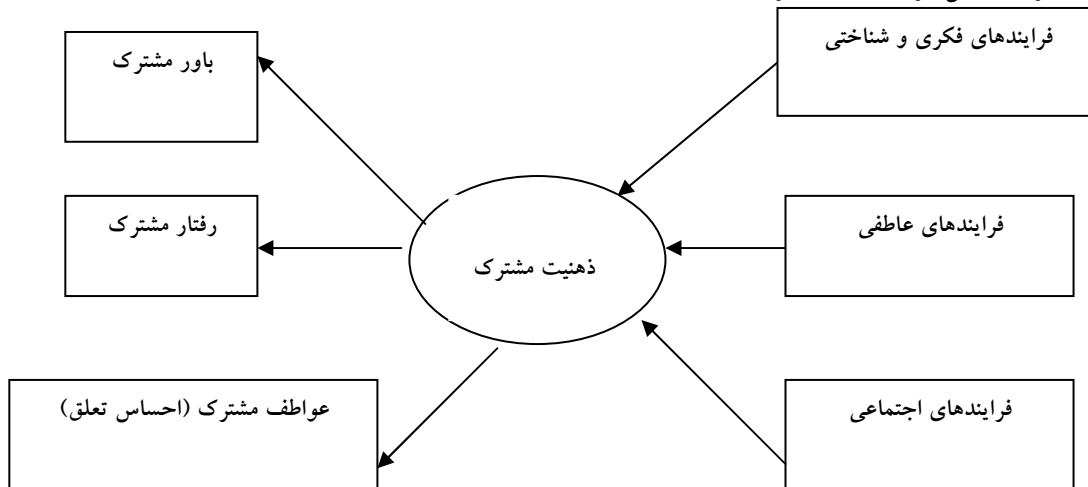
۲- مروری بر ادبیات تحقیق

اگر ذهنیت مشترک را بتوان فرایند تبادل و همگراشدن فعالیت‌های ذهنی از قبیل آگاهی، انگیزه، نیت، شناخت و احساسات میان افراد سازمان تعریف کرد، آنگاه سؤال این است که این فرایند چگونه شکل می‌گیرد؟ چگونه ممکن است بین افرادی که ذهن و ضمیرشان از هم مجزاست و با هم فاصله دارد ارتباط برقرار شود؟ در چه شرایطی و از چه طریق یک موضوع (مثلاً یک واژه، یک حالت یا یک واقعه) معنای مشترکی برای افراد مختلف پیدامی‌کند؟ پاسخ‌های ارائه‌شده به این سؤالات را می‌توان در دو گروه جای داد (۹):

رویکرد روانشناسی: یک پاسخ ارائه‌شده برای این سؤال در حوزه روانشناسی، تبیین موضوع از طریق مدل محرک- پاسخ است. طبق این دیدگاه، مشترک‌شدن معنی در بین

1. Conditioning.
2. plaskoff

نمودار ۱- فرایند شکل‌گیری ذهنیت مشترک (۱۰)



مذکور در یک سازمان وجود دارند، میزان مشترک بودن ذهنیت اعضا سازمان درباره انجام یا عدم انجام یک کار را نشان می‌دهد. **احساس تعلق**^۳: به آنچه که افراد سازمان باور دارند و شیوه‌ای که کارها را انجام می‌دهند، نوعی حس تعلق در اعضا سازمان ایجاد می‌کند. یک حس عاطفی درباره اینکه افراد سازمان خود را با سازمان و اعضا آن « یکی » تلقی کنند (۱۰).

۴- فرضیه‌های تحقیق

بر اساس ابعاد نظری مطرح شده فرضیه‌های تحقیق به شرح زیر در نظر گرفته شده‌اند:

۱. باور مشترک اعضا سازمان (درباره منابع دانش خارج از مرزهای سازمان) بر شکل‌گیری ذهنیت مشترک درباره استفاده از این منابع تأثیر دارد.
۲. رفتار مشترک اعضا سازمان (در مورد منابع دانش خارج از مرزهای سازمان) بر شکل‌گیری ذهنیت مشترک درباره استفاده از این منابع تأثیر دارد.
۳. احساس تعلق اعضا سازمان بر شکل‌گیری ذهنیت مشترک (در مورد استفاده از منابع دانش خارج از مرزهای سازمان) تأثیر دارد.

۳- ابعاد نظری سنجش ذهنیت مشترک

مؤلفه‌های ذهنیت مشترک: بر اساس مدل جمعی که برای تبیین ذهنیت مشترک در قسمت قبل ارائه شد، سه گذرگاه شکل‌دهنده ذهنیت مشترک عبارت‌اند از فرایندهای فکری و شناختی، اجتماعی و احساسی (۱۱). براساس این سه فرایند، می‌توان سه عنصر باورداشتن، رفتارکردن و احساس تعلق کردن را به عنوان عناصر مفهومی ذهنیت مشترک در نظر گرفت. این سه جزء در قالب یک سیستم عمل می‌کنند و هیچکدام نمی‌توانند به تنهایی وجود داشته باشند. اما هر یک از این اجزا می‌توانند با درجاتی متفاوت وجود داشته باشند (۱۰)، بنابراین، اندازه این اجزا سطح ذهنیت مشترک اعضا سازمان را درباره یک پدیده خاص می‌تواند تعیین کند. برای دستیابی به الگوی اندازه‌گیری ذهنیت مشترک ابتدا لازم است این مؤلفه‌ها تعریف شوند. تعاریف عناصر مذکور به شرح زیر ارائه می‌شود:

باورداشتن^۱: باورداشتن به شناخت و قضاوت اشاره دارد. کارکرد اصلی باورداشتن، شکل‌دادن به ماهیت و شناخت در یک سازمان است (۱۰).

رفتارکردن^۲: باورهای مشترک اعضا سازمان نسبت به یک پدیده، بر رفتار یا شیوه انجام کار آن‌ها تأثیر می‌گذارد. رفتارکردن بر دو عنصر تأکید دارد: هنجارهای رفتاری و مصنوعات و ابزارهای استفاده شده (۱۰). میزانی که موارد

3. belonging .

1. Believing .
2. Behaving.

جدول ۱- عوامل و مؤلفه‌های ذهنیت مشترک

عوامل	مؤلفه‌ها
فکری و شناختی (باور مشترک)	این جزء به آگاهی و دانش اعضاء سازمان از یک پدیده مربوط می‌شود. این عامل شامل آگاهی از وجود پدیده و اعتقاد به ویژگی‌ها یا صفات آن عامل و قضاوت درباره آن پدیده است (۱۰ و ۱۱)
اجتماعی (رفتار مشترک)	این جزء شامل هنجارهای رفتاری (شیوه‌های انجام کار) و مصنوعات است که به‌طور مشترک توسط اعضاء سازمان استفاده می‌شود (۱۰ و ۱۱).
عاطفی (احساس تعلق)	این جزء احساس تعلق اعضا را به سازمان شامل می‌شود (۱۲ و ۱۳).

۵- روش تحقیق

۵-۱- جامعه و نمونه آماری

جامعه آماری تحقیق، شرکت‌های عمده داروئی کشور می‌باشد. هم‌اکنون در ۶۵ کارخانه داروسازی کشور انواع اقلام دارویی از قبیل قرص، کپسول، آمپول، ویال و ... تولید می‌شود.

ه دلیل تعداد محدود شرکت‌های داروئی و به منظور افزایش کیفیت داده‌ها تصمیم گرفته شد تمامی شرکت‌های داروئی بررسی شوند. با استفاده از روش نمونه‌گیری غیراحتمالی داوطلبانه^۱ از تمامی شرکت‌های دارویی برای مشارکت در این تحقیق دعوت به عمل آمد. در مجموع ۳۴ شرکت در این تحقیق مشارکت کردند. از آنجا که در مطالعات تحلیل عاملی پیشنهاد شده است به ازای هر متغیر حداقل پنج نمونه تهیه شود در این تحقیق برای ۲۶ سؤال طرح شده حداقل ۱۳۰ نمونه نیاز بود، لذا علاوه بر مدیر عامل هر شرکت، مدیران و کارشناسانی از بخش‌های تحقیق و توسعه، تولید، بازاریابی، منابع انسانی، مالی و حسابداری که تخصص و تجربه لازم برای اظهارنظر در حوزه دانش و فناوری سازمان و محیط را داشتند در این تحقیق نظرسنجی شدند. در نهایت ۶۱۹ پرسشنامه از ۳۴ شرکتی که در تحقیق مشارکت کردند به دست آمد که حجم کاملاً مناسبی برای تحلیل عاملی محسوب می‌شود. برای کنترل متغیرهای مداخله‌گر علاوه بر لحاظ همگنی در صنعت، از لحاظ اندازه هم دقت لازم به عمل آمد. اطلاعات جمعیت‌شناختی نشان می‌دهد که به جز یک مورد سایر شرکت‌ها از اندازه یکسان برخوردارند. همه شرکت‌ها بیشتر از ۱۰۰ و کمتر از ۵۰۰ نفر پرسنل دارند.

۵-۲- اندازه‌گیری مؤلفه‌های تحقیق

برای اندازه‌گیری "ذهنیت مشترک" لازم است مؤلفه‌های

مذکور به شکلی قابل مشاهده، تبدیل شوند. به منظور رسیدن به سطح قابل مشاهده متغیرهای مذکور، از فرایند زیر که از اثر مشترک فرانکفورت و نچمیاس (۱۴) اقتباس شده، استفاده شده است.

بر اساس فرایند فوق، برای سنجش ذهنیت مشترک اعضاء سازمان‌های داروئی کشور درباره منابع دانش خارج از مرزهای سازمان، متناسب با هر کدام از مؤلفه‌ها گویه‌هایی به شرح زیر استفاده شده‌اند.

۳-۵- سنجش روایی و پایایی

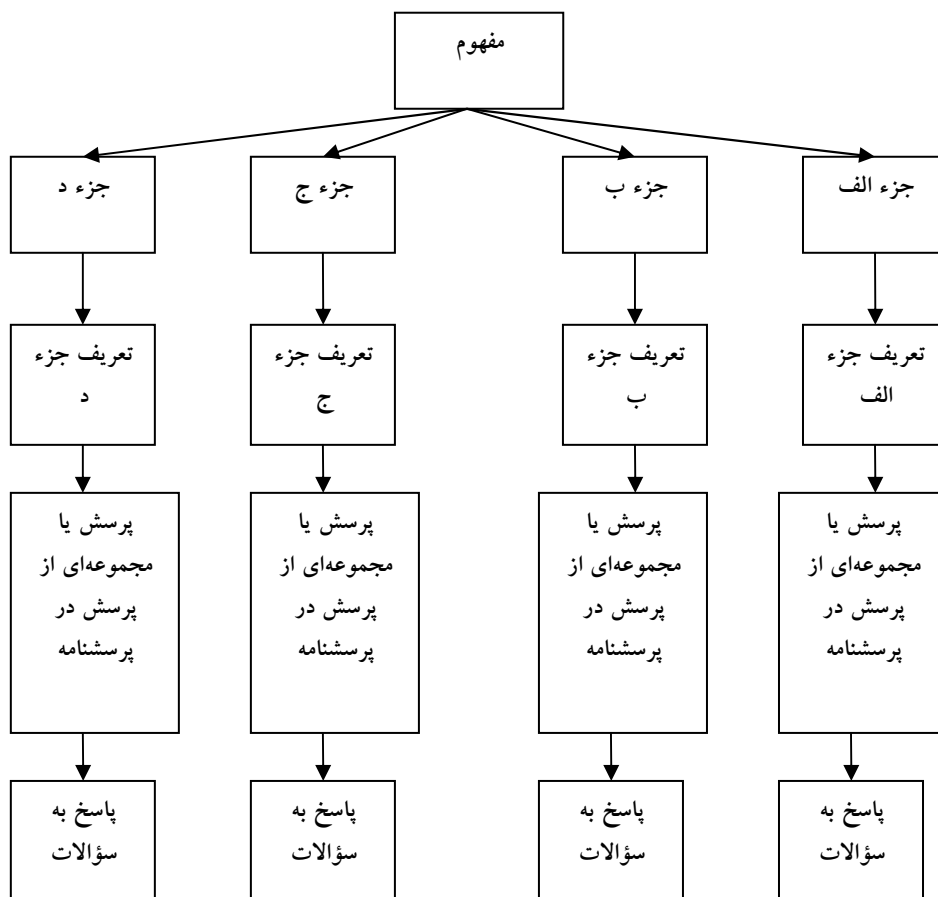
برای اطمینان از اعتبار محتوا، یا روایی^۲ باید در موقع ساختن ابزار چنان عمل کرد که سؤال‌های تشکیل‌دهنده ابزار اندازه‌گیری معرف قسمت‌های محتوایی انتخاب قرار گیرد، بنابراین روایی محتوا، ویژگی ساختاری ابزار اندازه‌گیری است که هم‌زمان با تدوین آزمون در آن گنجانده می‌شود. روایی محتوایی یک آزمون معمولاً به وسیله افرادی متخصص در موضوع مطالعه شده تعیین می‌شود. روایی محتوایی این پرسشنامه به وسیله نفر از اساتید و اعضاء همتعلمی دانشگاه‌ها و نیز چهار نفر از خبرگان صنعت دارویی تأیید شده قرار گرفته است، لذا از روایی لازم برخوردار می‌باشد.

به منظور تعیین پایایی^۳ آزمون از روش آلفای کرونباخ استفاده شده است. این روش برای محاسبه هماهنگی درونی، ابزار اندازه‌گیری که خصیصه‌های مختلف را اندازه‌گیری می‌کند به کار می‌رود. با استفاده از نرم‌افزار SPSS ۱۳ و یک نمونه اولیه شامل ۶۰ پرسشنامه که در چهار شرکت دارویی توزیع شده بود آلفای کرونباخ محاسبه شد. عدد پایایی برای ابعاد ذهنیت مشترک ۸۷,۳۸ می‌باشد که نشان‌دهنده پایایی مناسب سؤالات است.

2. validity
3. reliability

1. volunteer

نمودار ۲- فرایند تبدیل مفاهیم به اجزای قابل اندازه‌گیری



نتایج. برای اجرای تحلیل عاملی اکتشافی، مرتبه اول بر روی ۲۶ سؤال طراحی شده برای سنجش ذهنیت مشترک این اقدامات انجام شد؛ ابتدا آزمون کفایت و مناسب بودن داده‌ها^۴ (KMO) انجام شد، اجرای این آزمون قبل از اجرای تحلیل عاملی ضروری است، زیرا این آزمون نشان می‌دهد که داده‌ها برای اجرای تحلیل عاملی مناسب هستند یا خیر. بر اساس نتایج مندرج در جدول شماره ۳ کفایت داده‌های جمع‌آوری شده برای سنجش ذهنیت مشترک مورد تأیید است؛ زیرا عدد به دست آمده از عدد در نظر گرفته شده ۰,۶ بزرگ‌تر است (۰,۸۸۴). همچنین عدد معناداری آزمون بارتلت برابر با ۰,۰ و کوچک‌تر از سطح ۰,۰۵ می‌باشد که بیانگر ماتریس همبستگی دارای اطلاعات معنی‌دار است و حداقل شرایط لازم برای انجام دادن تحلیل عاملی وجود دارد.

۴-۵- تحلیل عاملی اکتشافی^۱ برای تعیین مؤلفه‌های ذهنیت مشترک

با استفاده از تحلیل عاملی می‌توان مشخص کرد که آیا پرسشنامه طراحی شده شاخص‌های مورد نظر را اندازه‌گیری می‌کند یا خیر. هدف از تحلیل عاملی اکتشافی، بررسی یک حوزه برای کشف ابعاد یا سازه‌های اصلی آن حوزه است. در تحلیل عاملی اکتشافی باید سؤالاتی که برای ارزیابی یک شاخص یا صفت خاص طرح شده‌اند یک بار عاملی مشترک داشته باشند. برای اجرای یک تحلیل عاملی اقداماتی اصلی عبارت‌اند از آزمون کفایت و مناسب بودن داده‌ها، برآورد اشتراک^۲ متغیرها؛ استخراج عامل‌ها؛ انتخاب و در نهایت چرخش^۳ عامل‌ها برای ساده‌تر ساختن و فهمیدن ترکردن ساختار عاملی تفسیر

1. exploratory
2. Communality
3. Rotation

4. KMO and Bartlett's Test

جدول ۲- گویه‌های تعیین شده برای ذهنیت مشترک

الف- برای سنجش عامل فکری و شناختی (باور مشترک)
گویه‌ها:
با تحقیقات دانشگاه‌ها و مراکز علمی کشور در زمینه دارو، آشنایی دارم.
با تحقیقات دانشگاه‌ها و مراکز علمی خارجی در زمینه دارو، آشنایی دارم.
از محصولات جدید شرکت‌های داروئی در داخل کشور آگاهی دارم.
از روش‌های جدیدی که در شرکت‌های داروئی در داخل کشور استفاده می‌شود آگاهی دارم.
محصولات جدید شرکت‌های داروئی خارجی را می‌شناسم.
از روش‌های جدیدی که در شرکت‌های داروئی خارجی استفاده می‌شود آگاهی دارم.
فناوری‌های جدید عرضه‌شده در سایر صنایع را می‌شناسم.
روش‌های جدیدی را که در زمینه مدیریت سازمان‌ها مطرح شده‌اند می‌شناسم.
استفاده از نتایج تحقیقات دانشگاه‌های داخل کشور می‌تواند تولید محصول جدید را در سازمان ما تسریع کند.
استفاده از تحقیقات دانشگاه‌های خارج می‌تواند به نوآوری در سازمان منجر شود.
کسب دانش در اختیار شرکت‌های داروئی داخل، منبع مهمی برای موفقیت سازمان است.
از طریق کسب دانش و روش‌های در اختیار شرکت‌های داروئی خارجی، می‌توانیم به موفقیت نائل شویم.
کسب دانش و فناوری‌های استفاده‌شده در سایر صنایع، عامل مهمی برای موفقیت سازمان ما است.
ب- برای سنجش عامل اجتماعی (رفتار مشترک):
گویه‌ها:
تحقیقات دانشگاهی را به‌طور پیوسته مطالعه می‌کنم.
روش‌ها و محصولات جدید شرکت‌های داروئی داخلی را قبلاً به کار گرفته یا مایلم به کار گیرم.
روش‌ها و محصولات جدید شرکت‌های داروئی خارجی را در شرکت به کار گرفته یا مایلم به کار گیرم.
ج- برای سنجش احساس تعلق
گویه‌ها:
من در سازمان احساس آرامش و امنیت می‌کنم.
من فکر می‌کنم سازمانی که در آن کار می‌کنم جای کاملاً مناسبی برای کار کردن است.
برای من حضور در این سازمان اهمیت زیادی دارد.
تعداد کمی از اعضاء سازمان مرا می‌شناسند.
اعضاء سازمان مبانی ارزشی مشابهی دارند.
من و همکاران، چشم‌انداز واحدی را در سازمان دنبال می‌کنیم.
قضاوتی که همکاران درباره من دارند برای من اهمیت دارد.
من خود را در شکل‌گیری وضع فعلی سازمان سهیم می‌دانم.
هرگاه در سازمان مشکلی بروز کند همه پرسنل برای حل آن می‌کوشند.
کارکنان سازمان به خوبی با یکدیگر کنار می‌آیند.

گرفته شد. سؤالات باقی‌مانده در حدود ۶۳،۲۸ درصد واریانس متغیر (عامل) کلی ذهنیت مشترک را تبیین و پوشش می‌نماید که در حقیقت نشان‌دهنده روایی مناسب سؤالات می‌باشد.

سپس، اشتراک‌های سؤالات بررسی شد. جدول اشتراک‌های سؤالات که مناسب بودن سؤالات را می‌رساند برای همه سؤالات به غیر از سؤالات ۱۴ و ۲۳ و ۲۴، بزرگتر از ۰/۵۰ می‌باشد که نشان‌دهنده تناسب سؤالات است. لذا سه سؤال ۲۳ و ۲۴ و ۱۴ حذف شده و مجدداً تحلیل عاملی

هاشور مشخص شده است.

جدول ۵- ماتریس چرخش یافته عاملی

سؤالات	عوامل		
	آگاهی	تعلق	قضاوت رفتار
Int1	.758	.106	-.005
Int2	.783	.077	-.147
Int3	.731	.163	.134
Int4	.755	.172	.113
Int5	.770	.098	.012
Int6	.733	.108	-.033
Int7	.515	.034	-.122
Int8	.351	.175	.024
Int9	-.021	.111	.600
Int10	.030	.109	.822
Int11	-.099	.181	.494
Int12	.023	.118	.790
Int13	-.037	.114	.267
Int15	.198	.181	.261
Int16	.175	.120	.077
Int17	.143	.726	.109
Int18	.049	.751	.064
Int19	-.036	.640	.079
Int20r	-.061	-.084	-.119
Int21	.114	.667	-.027
Int22	.105	.719	.056
Int25	.197	.715	.123
Int26	.238	.720	.154

۵-۵- مدل اندازه‌گیری ذهنیت مشترک با

استفاده از تحلیل عامل تأییدی

سؤال اساسی مطرح شده در این مرحله این است که آیا مدل اندازه‌گیری به دست آمده از ماتریس چرخش یافته عاملی (جدول ۵)، مدل مناسبی برای سنجش ذهنیت مشترک اعضای سازمان درباره دانش خارج از مرزهای سازمان می‌باشد؟ با مبنای قرارداد عناصر ماتریس چرخش یافته عاملی (جدول ۵) فرایند تحلیل عاملی تأییدی اجرا شد. این فرایند از طریق مدل معادلات ساختاری با استفاده از نرم‌افزار لی‌زرل انجام شده است. برای پاسخ به این پرسش بایستی آماره X^2 و سایر معیارهای مناسب بودن برازش مدل بررسی شود. نتایج حاصل از تحلیل‌های تحلیل عاملی تأییدی با استفاده از نرم‌افزار لی‌زرل در سه

جدول ۳- آزمون کفایت و مناسب بودن داده‌ها

Kaiser-Meyer-Olkin Measure of Sampling Adequacy.		.884
Bartlett's Test of Sphericity	Approx. Chi-Square	4950.284
	Df	325
	Sig.	.000

جدول ۴- اشتراک‌های سؤالات حوزه ذهنیت مشترک

سؤالات	اولیه	اشتراک
Int1	1.000	.599
Int2	1.000	.653
Int3	1.000	.591
Int4	1.000	.629
Int5	1.000	.641
Int6	1.000	.616
Int7	1.000	.689
Int8	1.000	.614
Int9	1.000	.642
Int10	1.000	.695
Int11	1.000	.684
Int12	1.000	.695
Int13	1.000	.618
Int15	1.000	.623
Int16	1.000	.771
Int17	1.000	.586
Int18	1.000	.620
Int19	1.000	.542
Int20r	1.000	.743
Int21	1.000	.503
Int22	1.000	.546
Int25	1.000	.636
Int26	1.000	.638

بر اساس نتایج بخش اول، عنصر باور مشترک به دو جزء آگاهی و قضاوت تفکیک شد. ماتریس چرخش یافته نهایی این حوزه به صورت زیر است:

نتایج ماتریس چرخش یافته عاملی بیانگر ۴ عامل آگاهی، تعلق، رفتار و قضاوت می‌باشد که سؤالات مربوط به آن‌ها با استفاده از

نمودار به شرح زیر ارائه شده است.

۱-۵-۵-مدل اندازه گیری ذهنیت مشترک با

استفاده از تحلیل عامل تأییدی

۱-۵-۵-۱-نمایش مدل تخمین غیر استاندارد مدل.

این مدل ضرایب هر یک از متغیرها را متناسب با شاخص

χ^2	df	χ^2/df	RMSEA	GFI	AGFI	NFI	NNFI
۸۲,۶۹۸	۲۲۰	۳,۱۷	۰,۰۵۹	۰,۹۱	۰,۸۹	۰,۹۴	۰,۹۵

درصد همبستگی (۰,۷۵) را دارد به عبارت دیگر، یعنی $0.5625 = (0.75)^2$ درصد واریانس متغیر مکنون آگاهی از طریق سؤال ۲ تبیین می شود و از طرفی سؤال ۸ پایین ترین میزان همبستگی با متغیر مکنون آگاهی دارد و در سایر سؤالات مربوط به متغیر مکنون اعتقاد سؤال ۱۱ و سؤال ۱۳ و در متغیر مکنون تعلق سؤال ۲۵ و سؤال ۲۰ و در متغیر مکنون رفتار سؤال ۱۵ و سؤال ۱۶ به ترتیب بالاترین همبستگی و پایین ترین همبستگی را دارند.

۳-۵-۱-۴-نمایش اعداد معناداری مدل. معناداری

یک ضریب، یعنی اینکه ضریب به دست آمده مخالف صفر و غیر تصادفی است.

این مدل معناداری تک تک پارامترها و ضرایب خطای مدل را می آزماید برای اینکه پارامتری معنادار شود، یعنی پارامتر به دست آمده شانس و تصادفی و مخالف صفر باشد عدد معناداری پارامتر مربوطه باید از عدد ۲ بزرگ تر بزرگتر و از عدد ۲- کوچک تر باشد. در این مدل، اندازه گیری همان طور که ملاحظه می شود تمامی پارامترهای مدل به جز پارامتر مربوط به همبستگی بین دو متغیر مکنون آگاهی و اعتقاد؛ معنادار شده است.

شاخص های^۱ محاسبه شده در جدول بالا نشان داده شده است.

بر اساس نمودار تخمین غیر استاندارد مدل نتیجه می گیریم که مدل اندازه گیری ذهنیت مشترک، مدل نسبتاً مناسبی است چرا که نسبت کای دو بر درجه آزادی تقریباً در حدود بازه ۲ و ۳ می باشد و مقدار RMSEA مدل برابر با ۰,۰۵۹ و مطلوب می باشد و مقدار GFI و AGFI نیز به ترتیب بالا ۹۰ درصد و نزدیک به ۹۰ درصد می باشد و همچنین دو شاخص NNFI, NFI هر دو بالای ۹۰ درصد می باشد.

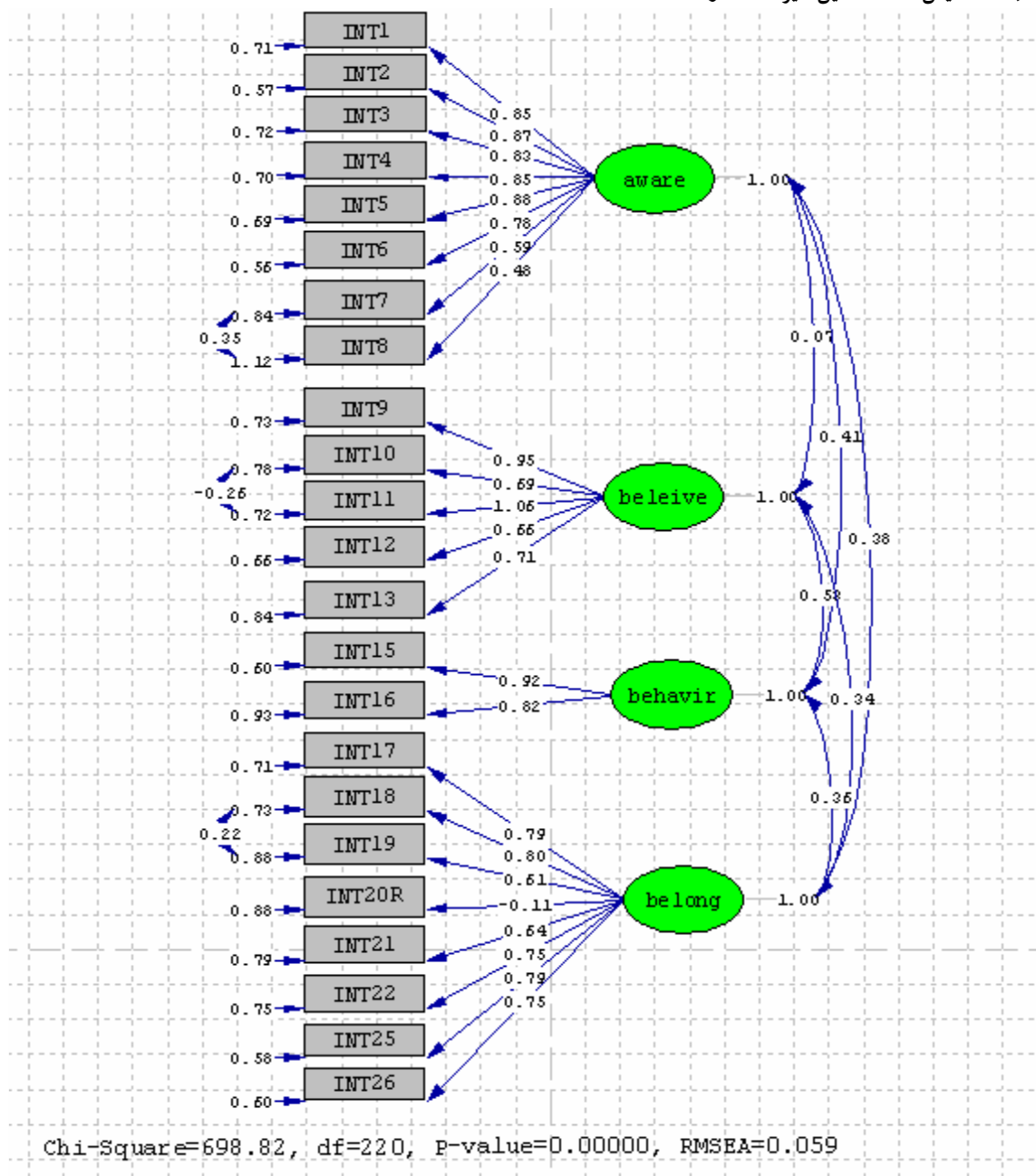
۲-۵-۵-۱-نمایش مدل تخمین استاندارد مدل. این

مدل ضرایب متغیرها را با شاخص یکسان شده نشان می دهد. در این مدل امکان مقایسه روابط متغیرها وجود دارد.

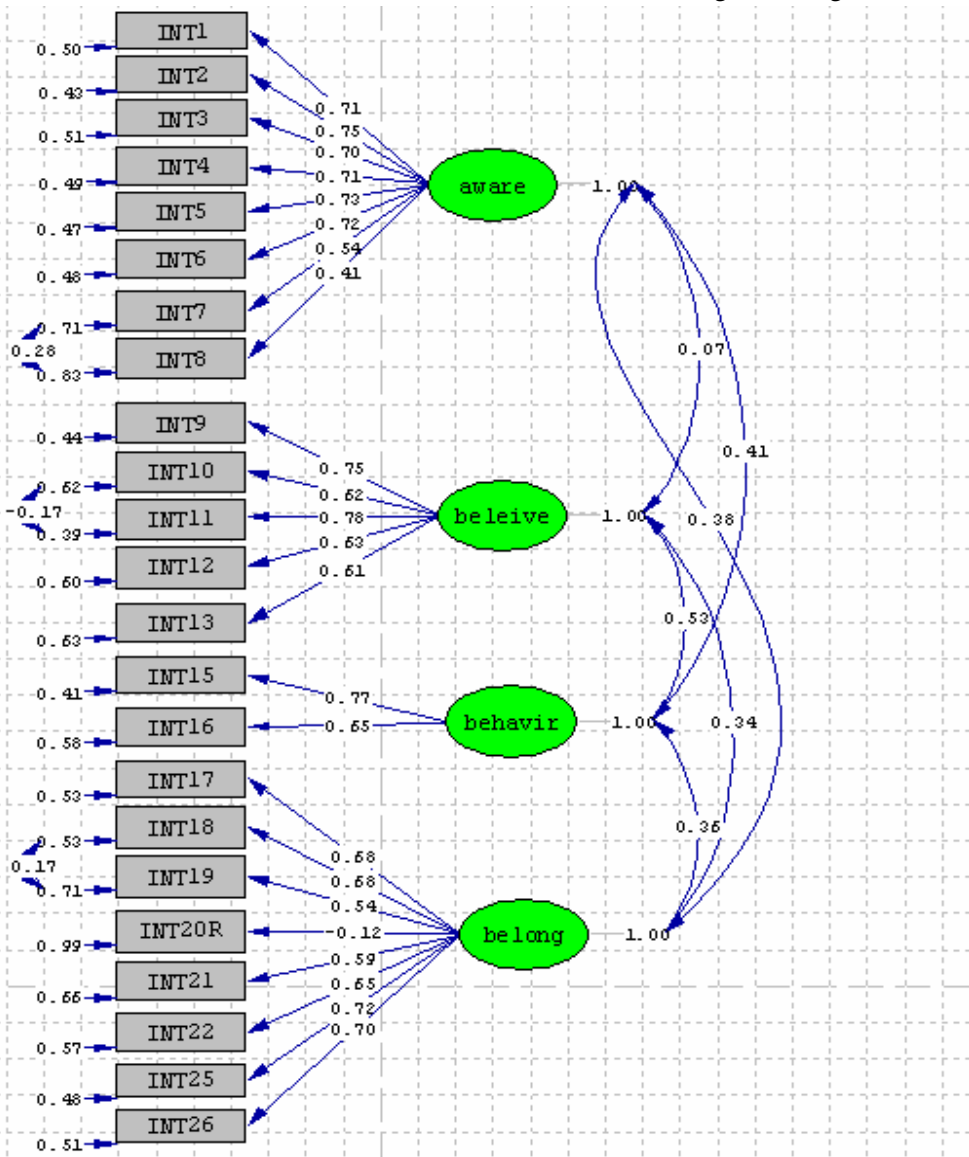
به منظور مقایسه بین متغیرهای مشاهده گر مربوط به ۴ متغیر مکنون موجود در مدل اندازه گیری مربوطه (آگاهی و اعتقاد و تعلق و رفتار)، تخمین مدل به صورت استاندارد ارائه می شود در این حالت، به دلیل اینکه واحد اندازه گیری متغیرها یکسان است امکان مقایسه بین متغیرهای مشاهده گر مربوط به یک متغیر مکنون فراهم می شود، لذا از طریق این خروجی و با توجه به بارهای عاملی به دست آمده (بارعاملی متغیر مشاهده گر = همبستگی بین متغیر مکنون و متغیر مشاهده گر) می توان نتیجه گرفت که در بین متغیرهای مشاهده گر مربوط به متغیر مکنون آگاهی سؤال ۲ بیشترین

۱. (نسبت کای دو بر درجه آزادی، RMSEA) (جذر بر آورد واریانس خطای تقریب، GFI) (شاخص برازندگی، AGFI) (شاخص تعدیل یافته برازندگی، NFI) (شاخص نرم شده برازندگی، NNFI) از آن جمله اند.

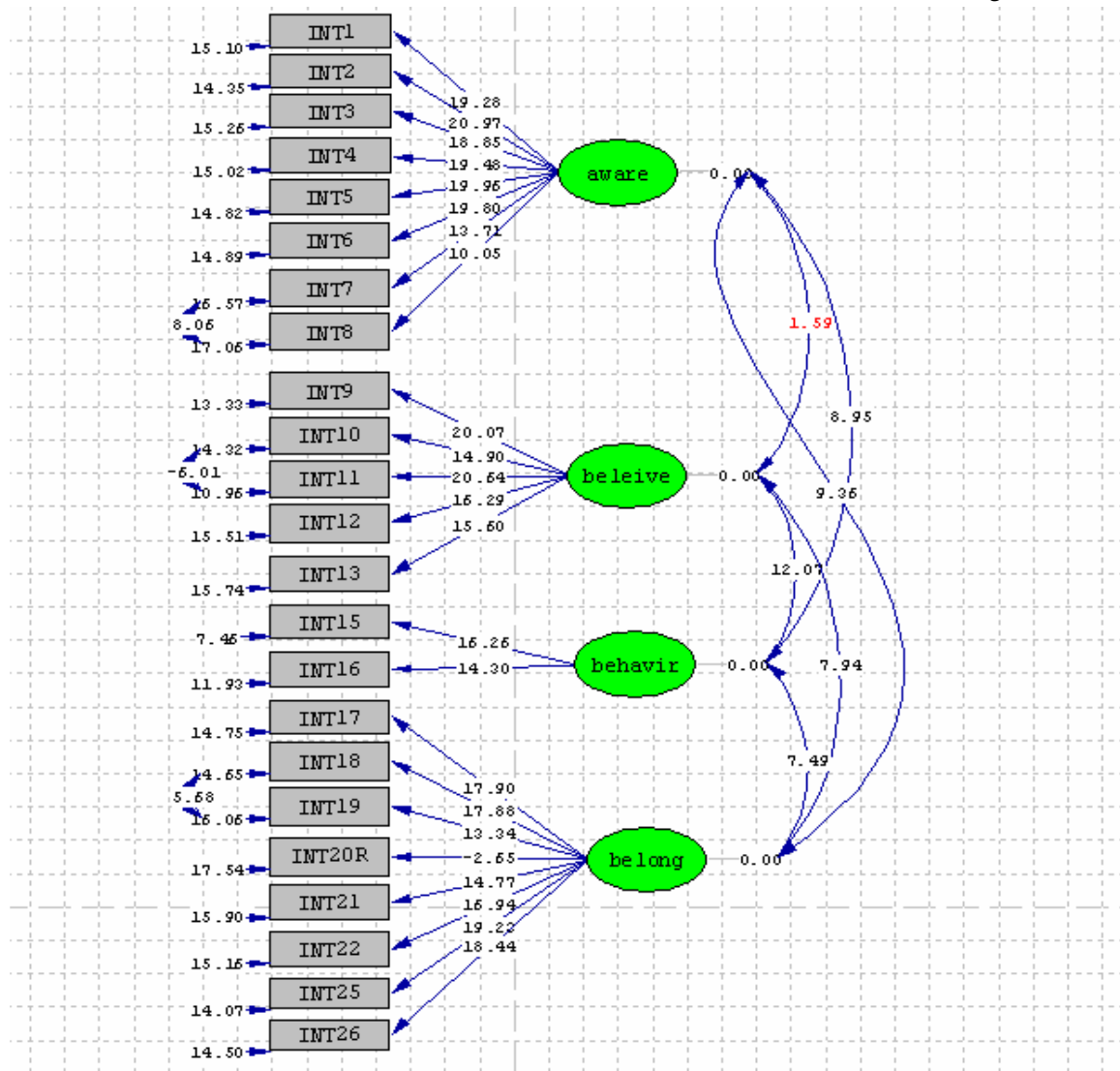
نمودار ۳- نمایش مدل تخمین غیر استاندارد مدل.



نمودار ۸- نمایش مدل تخمین استاندارد مدل



نمودار ۵- نمایش اعداد معناداری مدل



دارند. سه فرایند فکری، اجتماعی و عاطفی در متن تعاملات سازمانی باید مورد توجه مدیران سازمان قرار گیرند؛ چون از طریق این فرایندها می‌توان یک ذهنیت مشترک درباره پدیده‌های موردنظر در سازمان ایجاد کرد. مدیران باید توجه داشته‌باشند که اعضای سازمان بر اساس ذهنیت مشترک خود را تعیین هويت می‌کنند، در مورد پدیده‌ها قضاوت می‌کنند و ابزارها و روش‌های مشابهی را برای انجام امور به کار می‌برند به‌طور کلی، مهمترین کارکرد ذهنیت مشترک نقش آن در شکل‌گیری جو ارتباطات درون سازمانی است. جو ارتباطات، یعنی جوی درون سازمان که رفتار ارتباطی قابل قبول را تعریف می‌کند (۱۵). جو ارتباطات مطلوب، موجب تسهیل اشاعه دانش بین بخش‌های مختلف سازمان شده و از این

۶- بحث و نتیجه‌گیری

با توجه به اینکه معنی یا تفسیری که اعضای سازمان درباره پدیده‌ها انجام می‌دهند حائز اهمیت بسیار زیادی در توضیح عملکرد سازمان است (۶)؛ و با عنایت به اینکه اعضای سازمان از مجاری فرایند ارتباطات با هم به تفاهم می‌رسند و این نکته که هرگاه اعضای سازمان در یک زمینه به یک باور مشترک برسند مدیریت سازمان به سادگی نمی‌تواند مسیری مخالف این باور را در سازمان پیماید (۵)؛ روشن است که ذهنیت مشترک کارکردهای مهمی در سازمان دارد.

نتایج این تحقیق نشان داد که مؤلفه‌های فکری و شناختی (باور مشترک) اجتماعی (رفتار مشترک) عاطفی (احساس تعلق) در شکل‌گیری ذهنیت مشترک در سازمان تأثیر

2. Merleau-Ponty, M. (1962). Phenomenology of Perception, London: Routledge.p.431
3. Berger, P. & Luckmann,T. (1976). The Social Construction of Reality. Penguin Books.p.166
4. Ligorio,M,B. Talamo ,A & Pontecorvo C. (2005). Building Intersubjectivity at a Distance During the Collaborative Writing of Fairytales. Computers & Education (44)PP 357-374.
5. Smircich, L. (1983). Organization as Shared Meanings. In L. R. pondy, p,j Frost, G. morgan, & T.C Dandridge (Eds), Organizational Symbolism pp 55-65 Greenwich, CT:JAI Press.
6. Bolman L.G. & DealT.D. (1991) .Reframing Organizations: Artistry, Choice and Leadership. San Francisco: jossey-Bass.p.143
7. Smircich. L & Stubbart .C.(1985). Strategic Management In an Enacted Word .Academy of Management Review .vol 10, no 4 PP.724-736
8. Weick,K.E.(1991). The Nontraditional Quality of Organizational Theory. Organization science, 2(1)PP.116-24.
9. scheff T.J.(1986) . Intersubjectivity & Emotion .The Behavioral scientist . PP.501-511.
10. Plaskoff , j . (2003). Intersubjectivity and Community Building: HandBbook of Learning and Knowledge management. Blackwell Publishing.pp.161-184
11. Rogoff, B. (1990). Apprenticeship In Thinking: Cognitive Development in Social Contexts. Oxford: oxford university press.pp.3-25
12. Obst.LP & WHITE K.M. (2004). Revisiting The Sense of Community Index: A Confirmatory Factor Analysis. Journal of Community Psychology vol. 32 NO6,PP. 691- 705
13. Tartaglia S. (2006) .A Preliminary Studies for a New Model of Sense of Community. Journal of Community Psychology vol. 34. NO 1, .PP.25-36
14. Frankfort.C & Nachmias, N. (1987). Research Methods in The Social sciences.printice-hall.p.51
15. Tu, Q.Vondermbes, M. Ragu- Nuthan, T.S. and sharkey, T. (2005). Absorptive Capacity: Enhancing the Assimilation of Time- Based

طریق ظرفیت یادگیری سازمان را افزایش می دهد (۱۶). مدیران برای ایجاد چنین جو ارتباطی مطلوب در سازمان باید اعتماد میان بخش های مختلف سازمان را افزایش دهند. اعتماد میان واحدهای سازمانی با عملکرد سازمان رابطه مثبتی دارد (۱۷). اعضاء سازمان از طریق ذهنیت مشترک به نوعی توازن شناختی می رسند. این توازن شناختی سه کارکرد مهم دارد که عبارتند از: هدایت، سازماندهی و تسهیل پردازش اطلاعات. کمک به هدایت رفتار اعضا از طریق تنبیه ها و تشویق ها و در نهایت کمک به تعیین هویت اجتماعی^۱ افراد. این کارکردها مبنایی برای ارتباطات درون سازمان می شود (۱۸).

ضمن آنکه ذهنیت مشترک از طریق هویتی که اعضا کسب می کنند بر نوع و سطح دانشی که اعضاء سازمان به دست می آورند مؤثر است. اعضایی که خود را با سازمانی دانش محور تعیین هویت می کنند به سبب توسعه دانش و مهارت های حرفه ای لازم از عهده انجام امور محوله بر می آیند.

ذهنیت مشترک پدیده ای است چندبعدی که این ابعاد به شکلی پویا بر هم اثر گذارند. شکل گیری ذهنیت مشترک فرایند پیچیده ای را طی می کند؛ محیط وضع شده و تفسیری که از این محیط به عمل می آید از طریق مذاکرات غیرمستقیم رمزگونه از طریق سه فرایند فکری، اجتماعی و عاطفی در متن تعاملات اجتماعی به ایجاد یک ذهنیت مشترک در مورد پدیده ها در سازمان منجر می شود. در شکل گیری این ذهنیت، زبان و دیگر ابزارهای فرهنگی به عنوان ابزارهای تسهیل کننده فعالیت های مشترک نقش مهمی دارند. تعیین نقاطی به عنوان مرجع مشترک برای یک فعالیت (تجارب و چارچوب ها) و همچنین استعاره ها و مکالمات نیز ابزارهای مناسبی برای ساخت ذهنیت مشترک به شمار می روند. مدل ارائه شده برای اندازه گیری ذهنیت مشترک این امکان را فراهم می کند که در حقیقت مقتضی چنین ذهنیتی را ایجاد کرد.

۷- منابع و مآخذ

1. Husserl, E. (1965). Philosophy as Rigorous Science. New York: Harper Torch book.p.188

1. Social identity

17. Davis, J.H., Schoorman, F.D., Mayer, R.C., Tan, H.H.(2000). The Trusted General Manager and Business Unit Performance: Empirical Evidence of Competitive Advantage. Strategic Management Journal 21 (5)PP.563-576.
18. Wertsch, J. (1985). Vygotsky and The social Formation of Mind. Cambridge, MA: Harvard University Press. P.160
- Manufacturing Practices. Journal of Operations Management.PP. 1-19
16. Damanpour, F. (1991). Organizational Innovation: A Meta-Analysis of Effects of Determinants and Moderators. Academy of Management Journal 34 (3)PP. 555-590.