

شناسایی رویکرد شرکت صنایع پتروشیمی ایران در حوزه توان رقابتی با استفاده روش ترکیبی مدلسازی معادلات ساختاریافته و منطق مقایسات زوجی فرآیند تحلیل سلسله مراتبی

نویسندگان: دکتر محمدرضا مهرگان^۱، دکتر عزت‌الله اصغری زاده^۲ و حسین
صفری^{۳*}

۱. عضو هیئت علمی دانشکده مدیریت دانشگاه تهران
۲. عضو هیئت علمی دانشکده مدیریت دانشگاه تهران
۳. عضو هیئت علمی دانشکده مدیریت دانشگاه تهران

* Email: hsafari@ut.ac.ir

چکیده

یکی از مشکلات مهم بنگاه‌ها، نامشخص بودن رویکرد مشخص بمنظور افزایش رقابت‌پذیری است. لذا در این مقاله قصد داریم که مدلی برای بررسی و اندازه‌گیری توان رقابتی بنگاه ارائه نماییم. برای استخراج مدل مفهومی اولیه، نظریات، تئوری‌ها، مدل‌ها، رویکردها و چارچوب‌های مرتبط با رقابت‌پذیری در سطوح مختلف بنگاه، صنعت و ملی و همچنین تحقیقات پیشین مطالعه شد. نتیجه آن شناسایی رویکردهای اصلی مورد استفاده در تدوین مدل مفهومی اولیه بود. با استناد به این رویکردها مدلی با سه جزء اصلی منابع ورودی سازمان، موقعیت بنگاه در بازار و توان خلاقیت و نوآوری برای اندازه‌گیری توان رقابتی بنگاه توسعه داد شد. در ادامه کار پس از گردآوری داده‌ها از طریق نظرسنجی از خبرگان، با استفاده از تکنیک‌های تحلیل عاملی اکتشافی، مدلسازی معادلات ساختاریافته و مدلسازی شبکه‌های بی‌زین، این مدل مورد بررسی، اصلاح و نهایتاً تأیید قرار گرفت. این مدل در صنعت پتروشیمی ایران مورد بررسی قرار گرفته است. پس از تأیید مدل، مشخص شد که توان رقابتی شرکت صنایع پتروشیمی ایران بیش از هر چیز وابسته به منابع است.

واژگان کلیدی: رویکرد توان رقابتی، مدلسازی معادلات ساختاریافته، فرآیند تحلیل سلسله‌مراتبی، شرکت صنایع پتروشیمی ایران.

دانشور

رفتار

مدیریت و پیشرفت

Management and
achievement

- دریافت مقاله: ۸۶/۷/۱۰
- پذیرش مقاله: ۸۹/۹/۱۰

*Scientific-Research
Journal of
Shahed University
Eighteenth Year
No. 47-2
Jun..Jul.2011*

دوماهنامه علمی - پژوهشی
دانشگاه شاهد
سال هجدهم - دوره جدید
شماره ۲-۴۷
تیر ۱۳۹۰

مقدمه

قابلیتهای شرکت در ارضای نیاز مشتریان و سهامداران، امکان پذیر خواهد بود و این نیاز به قوت مالی و توانایی تامین اعتبار سریع و به موقع تغییرات استراتژیک در فرایندهای شرکت خواهد داشت. رقابت پذیری تنها در صورت ایجاد تعادل مناسب بین رضایت مشتریان، سهامداران و توانایی مالی شرکت، میسر خواهد شد.

رقابت پذیری یک مفهوم چندبعدی است. به این مفهوم می توان از سه منظر نگاه کرد: ملی، صنعت و بنگاه. رقابت پذیری از واژه *competitor* گرفته شده است که به معنی مشارکت در تجارت بمنظور تسخیر بازار است. طبق تعریف مارتنز، رقابت پذیری معادل قدرت اقتصادی یک واحد^۱ در مقابل رقبایش در بازاری است که براحتی کالاها، خدمات، مهارت ها و ایده ها فراتر از مرزهای جغرافیایی عرضه می شود. رقابت پذیری در سطح بنگاه می تواند بعنوان توانایی بنگاه در طراحی، تولید و بازاریابی محصولات و فروش آنها بیشتر از رقا تعریف شود. به گفته کریستنسن^۲ از مدرسه بازرگانی دانشگاه هاروارد، در صورتی دولت ها قادر به رقابت هستند که بنگاه های آنها بتوانند رقابت کنند. پورتر بیان می کند که این یک بنگاه است که در بازار رقابت می کند و نه دولت. مک گاهان^۳ در تحقیقی نشان می دهد که ۳۶ درصد از واریانس سوددهی وابسته به ویژگی های درونی شرکت ها و فعالیت های آنها دارد. صاحب نظران دیگری چون بارتلت و قوشال^۴ (۳) و پراهالد و همل^۵ (۴) نیز برای شناسایی منابع رقابت پذیری بنگاه ها بر خود بنگاه و استراتژی هایش و موقعیت منابع تمرکز کرده اند.

مجمع اقتصاد جهانی (WEF)، رقابت پذیری را توانایی اقتصاد ملی در پایداری رشد و یا حفظ استاندارد زندگی (درآمد سرانه) می داند. از نظر سازمان همکاری اقتصادی و توسعه (OECD)، رقابت پذیری یعنی توانایی یک ملت در تولید کالاها و خدمات برای ارایه در بازارهای بین المللی و به طور هم زمان حفظ و یا ارتقای

تغییرات ایجاد شده در فرآیند جهانی شدن بدان معنی است که ملت ها دیگر قادر نیستند فقط از طریق تولید کالا و خدمات برای بازارهای داخلی به رشد مناسب دست یابند. در قرن ۲۱، اهمیت اقتصادی ملت ها بستگی به ظرفیت سیاسی، ملی، اقتصادی و رهبران آنها و همچنین موسسه های ملی شان در سرعت تطبیق و بهره گیری از فرآیند جهانی شدن دارد. لذا شناخت دقیق فرآیند جهانی شدن و بررسی دقیق این روند در کشورهای متفاوت به ویژه کشورهای در حال توسعه ای که وارد این صحنه شده اند ضروری است. با ایجاد بستر مناسب می توان از امکان ادغام در بازارهای جهانی و بهره برداری از منابع آن در جهت تامین نیازهای ملی بهره جست. (۱)

برخی رقابت پذیری را توانایی وادار کردن مشتری به انتخاب پیشنهادهای شرکت در مقابل پیشنهادهای رقا تعریف کرده اند. این دیدگاه ادعان دارد که توانایی در بهبود مداوم فرایندهای شرکت منجر به ارائه پیشنهادهای بهتر و در نتیجه سطح رقابت پذیری بالاتر خواهد شد. عبارت دیگر قابلیت هایی که شرکت را قادر به بهره مندی از این شایستگی ها می سازد، اساس رقابت پذیری را تشکیل می دهد. (۲) در این دیدگاه برای دستیابی به سطح رقابت پذیری مطلوب باید به تعریف و شناخت صحیح از عوامل کلیدی موفقیت در بقای یک شرکت در یک صنعت پرداخت. این عوامل کلیدی چیزی جز شرکت، مشتریان و شرکتهای رقیب نمی باشد.

یک شرکت زمانی از دیدگاه مشتریان خود رقابتی است که بتواند ارزشی بیشتر از رقا ارائه کند. این ارزش از طریق ارائه محصولاتی با قیمت های کمتر اما کیفیت مشابه نسبت به رقا و یا ایجاد تمایز در کیفیت که بتواند قیمت های بالاتر را توجیه کند، سنجیده خواهد شد. اما از نظر سهامداران، زمانی که شرکت بتواند بازگشت سرمایه بالایی را در کوتاه مدت، میان مدت و بلند مدت ارائه کند رقابتی خواهد بود. جزء سوم رقابت پذیری، توانایی کنش و واکنش شرکت در محیط رقابتی امروز است. رقابت در دنیای پویای امروز تنها از طریق بهبود مداوم محصولات و

¹ entity

² Christensen

³ McGahan

⁴ Bartlett and Ghoshal

⁵ Prahalad and Hamel

عوامل تولید، و با در نظر گرفتن پویایی محیط رقابت امروز پردازد. (۶)

آنچه که در بالا تشریح شد، خلاصه‌ای از نظرات مختلف در خصوص رقابت‌پذیری است. در این مقاله هدف اصلی ابتدا تبیین یک مدل خاص رقابت‌پذیری در سطح بنگاه و نه صنعت یا ملی است و سپس بررسی شرکت صنایع ملی پتروشیمی ایران بر اساس این مدل است. بنابراین در ادامه ابتدا رویکردهای مختلف مرتبط با رقابت‌پذیری تشریح خواهد شد. سپس خروجی‌های تحلیل عاملی بیان می‌شود. در ادامه آن خروجی‌های معادلات ساختاریافته همراه با تفسیر آنها ارائه می‌شود. سپس در خصوص نتایج بدست آمده بحث خواهد شد و در انتها نیز نتیجه‌گیری ارائه می‌شود.

رویکردهای مرتبط با رقابت‌پذیری

الف) رویکرد دارایی - فرآیند - عملکرد^۱

یکی از رویکردهای موجود به بحث رقابت‌پذیری در بنگاه، رویکرد دارایی - فرآیند - عملکرد است. به عقیده برکلی و مومایا رقابت‌پذیری شامل ترکیبی از دارایی‌ها و فرآیندهاست. دارایی‌ها می‌توانند بطور مستقیم از طبیعت جذب شوند و یا ایجاد شوند و فرآیندها نیز مسئول تبدیل دارایی‌ها به محصولات قابل فروش در بازار می‌باشند که منافع اقتصادی برای شرکت‌ها به ارمغان می‌آورند. بعبارت دیگر توان رقابتی یک بنگاه وابسته به سه متغیر اصلی دارایی‌های سازمان، فرآیندها و عملکرد آن می‌باشد.

برکلی^۲ و همکارانش چارچوبی را متشکل از سه عنصر عملکرد رقابتی، پتانسیل رقابتی و فرآیندهای مدیریتی برای بررسی رقابت‌پذیری در یک بنگاه معرفی می‌کند. در چارچوبی مشابه در کتاب سالانه رقابت در جهان نیز از این همین عناصر استفاده شده است. در این چارچوب، پتانسیل رقابتی معادل با دارایی، فرآیندهای مدیریتی معادل با فرآیند و عملکرد رقابتی نیز معادل با عملکرد در رویکرد فوق است.

ب) رویکرد مبتنی بر منابع^۳

سطح درآمد شهروندان در بلندمدت. از دیدگاه (UNCTAD)، واضح‌ترین نگرش به رقابت‌پذیری از مسیر مقایسه عملکرد اقتصاد کلان و اقتصاد زندگی جامعه براساس بهره‌وری عوامل تولید به دست می‌آید. مفهوم دقیق رقابت‌پذیری در این دیدگاه توانایی کشورها در فروش محصولاتشان در بازارهای جهانی است. به عقیده موسسه مدیریت توسعه (IMD)، رقابت‌پذیری ملی به مفهوم اجتماع ساده بنگاه‌های انفرادی نیست، بلکه نتیجه عوامل متعددی نظیر نحوه هدایت اقتصاد توسط دولت، سیاست‌های اجتماعی و مکانیزم ایجاد ارزش می‌باشد. (۵) رقابت‌پذیری به مفهوم توانایی کشور در ایجاد ارزش افزوده و افزایش ثروت جامعه به وسیله مدیریت دارایی‌ها و ایجاد جذابیت‌ها و... است. بر اساس دیدگاه هیت نیز، رقابت‌پذیری ملی عبارت است از میزان تولید کالاها و خدماتی که از سوی یک کشور بتواند به بازارهای بین‌المللی راه یابد. ضمن آنکه در همین مدت درآمد واقعی شهروندان خود را افزایش دهد و یا دست کم مانع کاهش آن شود. کوهمن نیز معتقد است که رقابت‌پذیری را می‌توان به صورت توانایی یک اقتصاد برای ثابت نگه داشتن سهم خود در بازارهای بین‌المللی و یا افزایش سهم خود در بازار هر فعالیتی که انجام می‌دهد تعریف کرد، به شرطی که استانداردهای زندگی را برای حاضران در فرآیند رقابت‌پذیری بهبود بخشد و یا حداقل مانع افت این استانداردها شود. (۱)

با بررسی همه تعاریف فوق مشخص می‌شود که هر یک از آنها به بیان یکی از ابعاد موثر بر رقابت‌پذیری کشورها در صنعتی خاص می‌پردازد. همچنین با توجه به تغییراتی که در محیط اقتصادی بین‌المللی رخ داده است، هیچ یک از این تئوری‌ها برای بیان علت تجارت کشورها و دلیل موفقیت کشوری در صنعت خاص و توانایی یک کشور در حفظ موقعیت رقابتی خود در بلندمدت کافی نبوده و نیاز به ارائه نظریه‌ای است که بتواند ورای مزیت نسبی، به بیان دلایل رقابت‌پذیری یک صنعت در سطح جهان پردازد. این تئوری باید به تشریح علت دستیابی کشوری به مزیت رقابتی در همه ابعاد، نه فقط از بعد

^۱ Assete - Process - Performance (APP)

^۲ Berkely

^۳ Rsource Based View

اشاره می‌کنند که سازمانها، مؤسسات فکری^۳ هستند. در صورتیکه سازمان گرایش به بازار و محیط داشته باشد بواسطه این ارتباط، اطلاعات، دانش و تجربه‌ای از محیط و بازار کسب می‌کنند و می‌توانند در فعالیت‌های خود بکار گیرند. بنابراین سازمانهای بازارگرا، سازمانهایی هستند که گرایش به یادگیری و تجربه‌اندوزی دارند. گرایش به بازار همچنین با خلاقیت، نوآوری و در واقع کارآفرینی نیز در ارتباط می‌باشد. چرا که اگر سازمان بازارگرا باشد همواره با محیط در ارتباط بوده و از نیازهای مشتریان آگاه می‌شود و این آگاهی زمینه ایده‌هایی جدید را برای آن ایجاد می‌کند که می‌تواند با خلاقیت کارکنان خود ایده‌ها را عملی کرده، دست به نوآوری و کارآفرینی بزند. بنابراین سازمانهایی که گرایش به بازار داشته باشند می‌توانند کارآفرین نیز باشند. با توجه به اینکه گرایش به بازار، درک بهتری از مشتریان، رقبا، محیط و بنابراین سطح رضایت مشتری به سازمان می‌دهد، این گرایش می‌تواند باعث بهبود عملکرد سازمان نیز بشود. (۱۶)

در این رویکرد پورتر با استفاده از نظرات هکس و وایلد^۴ (۱۷ و ۱۸) مطرح می‌کند که دو عامل اصلی ساختار صنعتی که بنگاه در آن فعالیت می‌کند و موضع‌یابی رقابتی بنگاه در آن صنعت بر توان رقابتی یک بنگاه در بازار وجود دارد. ساختار صنعت، ارزش ایجاد شده توسط فعالیت اقتصادی اعضای صنعت و نیز توان آنها برای سهم شدن در ثروت ایجاد شده را توصیف می‌کند. مایکل پورتر نشان داد که پنج نیرو بطور معمول ساختار صنعت را شکل می‌دهند. از طرف دیگر نیز موقعیت رقابتی، پایه‌ای برای مزیت پایدار ایجاد می‌کند و جایی است که یک بنگاه نسبت به رقبای اصلی خود مزیت دارد. به نظر پورتر مدل زنجیره ارزش چارچوب راهنمایی برای ارزیابی موقعیت رقابتی یک بنگاه می‌باشد. در رویکرد مبتنی بر بازار، با استفاده از چارچوب‌هایی مانند ساختار صنعت، زنجیره ارزش و استراتژیهای عمومی، پایه و اساس تعیین مزیت رقابتی و طراحی

بعضی از صاحب‌نظران نیز رقابت‌پذیری را با رویکرد مبتنی بر منابع می‌بینند. آنها بر نقش عوامل داخلی سازمان بر توان رقابتی سازمان تأکید دارند. (۳، ۴، ۷، ۸، ۹، ۱۰ و ۱۱) هدف اصلی در این رویکرد تأکید بر مزیت‌های رقابتی ناشی از قابلیت‌های منابع یک شرکت می‌باشد. منابع واحدهای پایه‌ای یک بنگاه بوده و شامل تمام نهادهای مالی، تکنولوژیکی، انسانی و سازمانی است. همچنین منابع پایه‌ای برای ایجاد شایستگی فراهم می‌کنند. در واقع شایستگی‌های یک بنگاه از یک یا ترکیبی از منابع بنگاه بوجود می‌آیند و خود پایه‌ای برای ایجاد مزیت رقابتی ارائه می‌کنند. در دیدگاه مبتنی بر منابع، توسعه بلندمدت شایستگی‌های یک بنگاه نقطه شروع توسعه استراتژی را شکل می‌دهند. (۱۲) در حقیقت این رویکرد بر منابع داخلی شرکت به عنوان منابع بالقوه مزیت رقابتی تأکید دارد. بررسی و تجزیه و تحلیل محیط خارجی برای کشف فرصتها و تهدیدها به تنهایی نمی‌تواند موجب برتری رقابتی شرکت شوند. مدیران استراتژیک باید به داخل شرکت نیز توجه کنند تا بتوانند عوامل استراتژیک داخلی یعنی قوت‌ها و ضعف‌ها را نیز شناسایی کنند. گرانت بر این باور است که مزیت رقابتی پایدار یک بنگاه توسط منابع آن شرکت تعیین می‌شود. (۱۳) طرفداران این رویکرد، توانمندی‌ها و منابع شرکت را منبع اصلی مزیت رقابتی بحساب می‌آورند. آنها استدلال می‌کنند که استراتژی‌ها باید در مقایسه با تمرکز بر عوامل خارجی، بر اساس آن چیزی باشد که سازمان در آن بهترین است. (۱۴ و ۱۵)

ج) رویکرد مبتنی بر بازار^۱

رویکرد سوم قابل مشاهده در این مدل، رویکرد مبتنی بر بازار است. به منظور بدست آوردن مزیت رقابتی پایدار^۲، ادبیات مدیریت پیشنهاد می‌کند که بنگاه‌ها باید مشتری‌گرا و یا بازارگرا، نوآور و کارآفرین بوده و نیز گرایش به یادگیری داشته باشند. براساس این رویکرد، گرایش به بازار منبعی مهم برای بدست آوردن مزیت رقابتی و حتی مزیت رقابتی پایدار به حساب می‌آید. دشپاند و وبستر

³ Cognitive

⁴ Hax & Wilde

¹ Market Based View

² Sustainable Competitive Advantage

برای این پرسشنامه معادل ۰/۹۱۴۲ محاسبه شده است. بعلاوه برای آزمون درستی و خوب بودن سنجها، انواع آزمون‌های روایی مورد استفاده قرار گیرد که در زیر روش‌های متعددی برای تعیین روایی پرسشنامه ارائه شده است:

روایی محتوا: در ابتدا پس از تدوین چارچوب اولیه پرسشنامه جهت ارزیابی آن از دیدگاه ۲۰ نفر از خبرگان استفاده شد. این ارزیابی در اصل تمرکز داشت بر روایی محتوایی شاخص‌های ارائه شده برای سنجش ابعاد موردنظر در طرح تحقیق. بنابراین در مرحله اولیه از روش اعتبار محتوا برای سنجش میزان اعتبار پرسشنامه و اصلاح آن در صورت ضرورت استفاده شده است.

روایی سازه: در این قسمت از تحلیل عاملی اکتشافی و بطور مشخص از شاخص اعتبار عاملی پرسشنامه استفاده می‌شود. اعتبار عاملی صورتی از اعتبار سازه است که از طریق تحلیل عاملی^۱ بدست می‌آید. (۲۲) با استفاده از تحلیل عاملی می‌توان مشخص نمود که آیا پرسشنامه شاخص‌های موردنظر را اندازه‌گیری می‌کند یا خیر. در تحلیل عاملی باید سوالاتی که برای ارزیابی یک شاخص یا صفت خاص طرح شده‌اند دارای یک بار عاملی مشترک باشند. پرسشنامه حاضر شامل ۳۵ سؤال است که چهار عامل کلی زیر را مورد سنجش و ارزیابی قرار می‌دهد: منابع ورودی بنگاه، جایگاه بنگاه در بازار، توان خلاقیت و نوآوری و توان رقابتی بنگاه.

لازم به ذکر است که جامعه آماری تحقیق متشکل از گروه‌های خبره زیر می‌باشد: اساتید آشنا با مفهوم رقابت‌پذیری، پژوهشگران آشنا با حوزه رقابت‌پذیری، مدیران، معاونین و کارشناسان خبره شرکت صنایع پتروشیمی ایران، افراد مطلع در حوزه پتروشیمی و مشتریان اصلی پتروشیمی.

بعقیده خبرگان این حوزه جامعه آماری محدود است ولی تعداد آن مشخص نیست. لذا با فرض اینکه تعداد کل جامعه ۵,۰۰۰ نفر است، تعداد نمونه بترتیب زیر است.

استراتژی‌ها خارج از سازمان بوده و در واقع تأکید بر رقابت است و چندان توجهی به شرکت و منابع آن نمی‌شود.

در رویکرد مبتنی بر بازار، از طریق دو دسته از منابع، عملکرد سازمان را تحت تاثیر قرار می‌دهد. این منابع عبارتند از منابع مبتنی بر بازار و منابع حمایتی بازاریابی. در این رویکرد از دو روش تأثیرگذاری صورت می‌گیرد: ابتدا از طریق ایجاد عملکرد برتر مشتری (مشتریان وفادار و راضی که تقریباً برای ارائه خدمت کارا هستند) و دوم از طریق ایجاد عملکرد برتر بازار (حجم فروش و سهم بازار) بوسیله برآوردن اثر بخش نیازهای مشتری.

منابع مبتنی بر بازار که از تنوع زیادی برخوردارند عبارتند از: قابلیت‌های ارتباط با مشتری، دارایی‌های مبتنی بر شهرت، منابع انسانی و توان نوآوری موفقیت‌آمیز در بازار. منابع حمایتی بازاریابی نیز شامل دو دسته منابع اصلی هستند. نخست فرهنگ بازاریابی سازمان [گرایش به بازار] و دوم قابلیت‌های مدیران سازمان برای هدایت مدیریت برانگیختن و هماهنگی فعالیتها. (۱۹)

بمنظور استفاده از این رویکردها در نهایی‌سازی مدل مفهومی اولیه، لازم است که در ادامه ابتدا مقایسه‌ای بین دو رویکرد اصلی و مشهور مبتنی بر منابع و مبتنی بر بازار ارائه می‌شود.

با مقایسه دو دیدگاه، ویژگیهای اصلی رویکرد مبتنی بر منابع، گرایش به شایستگی بصورت «داخل به خارج، بلندمدت و از پیش‌فعال» و ویژگیهای اصلی رویکرد مبتنی بر بازار بصورت «خارج به داخل، کوتاه‌مدت و منفصل» شناخته می‌شوند. (۲۰)

روش شناسی تحقیق

این تحقیق بر اساس هدف، از نوع بنیادی و کاربردی و از لحاظ گردآوری اطلاعات از نوع غیرآزمایشی و پیمایشی-همبستگی است. (۲۱) در انجام این تحقیق از روش‌های مطالعات کتابخانه‌ای، مصاحبه و پرسشنامه برای گردآوری اطلاعات استفاده می‌نمائیم.

در این تحقیق از روش آلفای کرونباخ برای ارزیابی پایایی ابزار سنجش استفاده شده است. آلفای کرونباخ

^۱ Factor Analysis

الف) رویکرد سیستمی به موضوع: بر اساس رویکرد سیستمی هر سیستم دارای سه قسمت ورودی، پردازش و خروجی است.

ب) استفاده از سه رویکرد مطرح در مقوله رقابت پذیری: رویکردهای اصلی به مقوله رقابت پذیری عبارتند از: رویکرد دارایی- فرآیند- عملکرد، رویکرد مبتنی بر منابع و رویکرد مبتنی بر بازار.

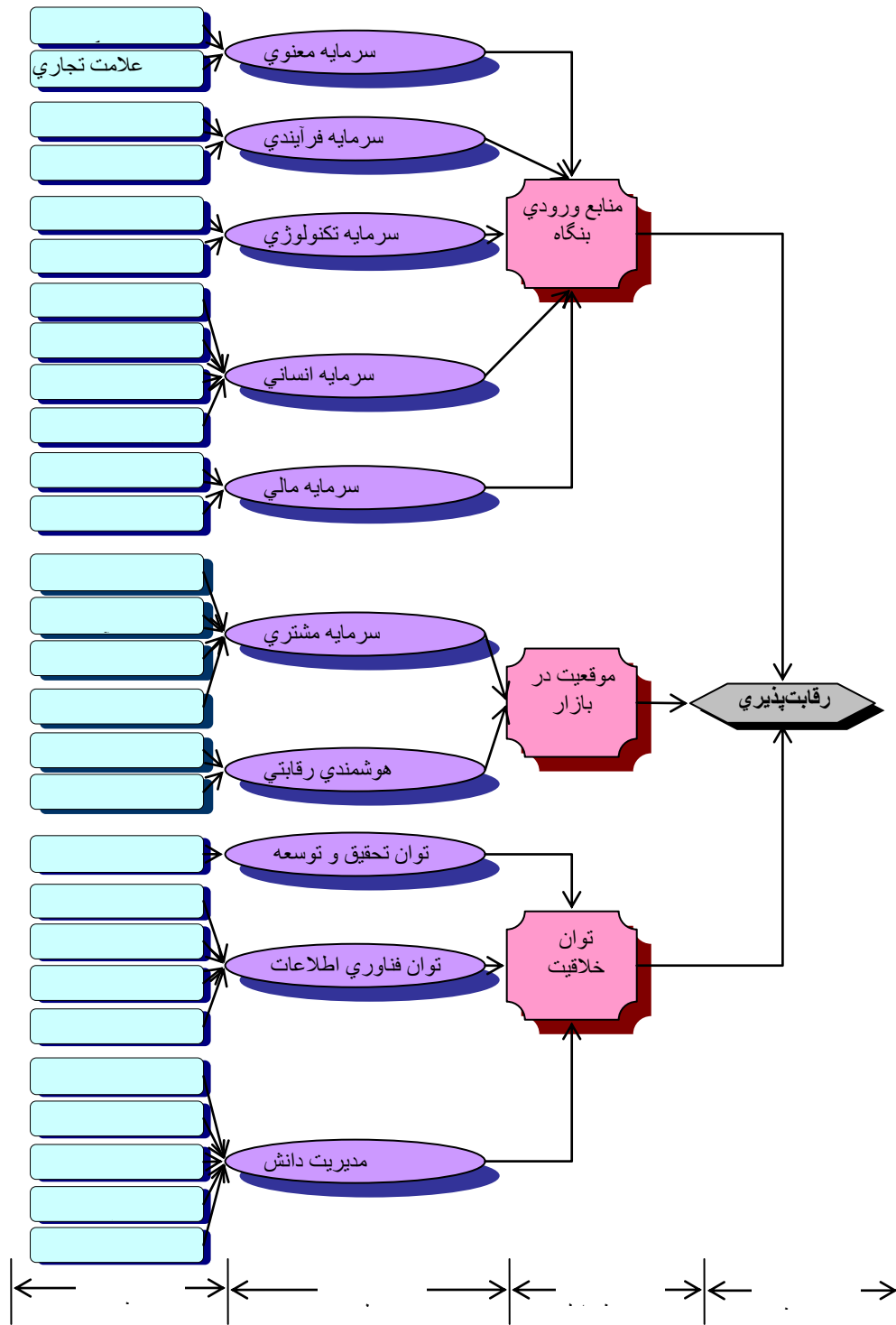
در صورتیکه تمامی رویکردها با هم تلفیق شوند، موارد اشتراک و همپوشانی استخراج خواهد شد. سپس با دید جامعی که ایجاد شده است، مدل مفهومی اولیه بر مبنای تلفیق تمامی رویکردها پیشنهاد می شود. بنابراین اجزای اصلی پیشنهادی برای مدل مفهومی اولیه رقابت پذیری بر اساس رویکردهای سیستمی، دارایی- فرآیند- عملکرد، مبتنی بر منابع و مبتنی بر بازار عبارتند از: منابع ورودی سازمان، موقعیت بنگاه در بازار و توان خلاقیت و نوآوری. بنابراین مدل مفهومی پیشنهادی مرتبط با اندازه گیری رقابت پذیری یا توان رقابتی بترتیب نمودار (۱) خواهد بود.

$$n = \frac{NT^2PQ}{T^2PQ + Nd^2} = \frac{5000(1/96)^2(0/5)(0/5)}{(1/96)^2(0/5)(0/5) + 5000(0/06)^2} = 253/26$$

بنابراین ۵۰۰ پرسشنامه طی دو سری بین جامعه آماری توزیع گردید. با پیگیری های زیاد و تحمل مشکلات فراوان مشابه تمامی تحقیقات علوم انسانی، ۲۶۲ پرسشنامه عودت داده شد.

مدل پیشنهادی برای اندازه گیری رقابت پذیری در سطح بنگاه

با توجه به مطالب فوق، تمرکز بر یک رویکرد خاص جهت تولید یک ابزار مناسب برای اندازه گیری توان رقابتی کاری است که در گذشته انجام شده است. در این مقاله سعی می شود که یک مدل مفهومی ارائه شود که بر اساس آن تلفیقی از رویکردها و با منطقی صحیح ارائه گردد. در این راستا رویکردهای زیر مورد استفاده قرار می گیرند.



نمودار ۱. مدل پیشنهادی برای اندازه‌گیری توان رقابتی مبتنی بر رویکردهای چهارگان

تحلیل داده‌ها

رابطه بین متغیرها شناسایی شده و عامل‌بندی لازم انجام خواهد شد. خروجی این قسمت قابل استفاده در مدلسازی معادلات ساختاریافته خواهد بود. در حقیقت

در این قسمت ابتدا با استفاده از تکنیک تحلیل عاملی مجموعه ۳۵ متغیر مرتبط با رقابت‌پذیری عامل‌بندی می‌شوند. در حقیقت با استفاده از تحلیل عاملی اکتشافی

اشتراک‌های جدید در قطر اصلی ماتریس تکرار می‌گردد. اشتراک‌ها معمولاً در دو یا سه تکرار به اشتراک ملاک می‌رسد.

ب) استخراج عامل‌ها: هدف مرحله استخراج عامل‌ها، به دست آوردن سازه‌های زیر بنایی است که تغییرات متغیرهای مورد مشاهده را موجب شده است. (۲۱) چندین روش برای استخراج عامل وجود دارد که یکی از متداولترین این روشها به عنوان روش مؤلفه‌های اصلی^۲ می‌باشد. (۲۳)

ج) انتخاب و چرخش عامل‌ها: تمام عامل‌های استخراج شده مورد علاقه محقق نیست. هدف تحلیل عاملی تبیین پدیده‌های مورد نظر با تعداد کمتری از متغیرهای اولیه است. در وهله اول هدف تعیین تعداد عامل‌هایی است که در تحلیل نگه داشته می‌شوند. بنابراین معمولاً از ملاک‌های ریاضی مانند ملاک کایزر یا آزمون اسکری کتل برای نگه داشتن عامل‌ها استفاده می‌شود. براساس ملاک کایزر فقط عامل‌هایی نگه داشته می‌شوند که مجموع مجذور بارهای عاملی آنها [مقدار ویژه] یک یا بیشتر باشد. در روش اسکری کتل نمودار مقدار ویژه برای هر عامل ترسیم می‌شود. در نقطه‌ای که شکل منحنی برای مقادیر ویژه به صورت افقی در آید، آن نقطه اسکری نامیده شده و عامل‌هایی که سمت چپ آن قرار دارد عامل‌های واقعی و آنهایی که سمت راست آن قرار دارند عامل‌های خطا قلمداد می‌شود.

پس از انتخاب عامل‌ها چرخش آنها ضرورت دارد. هدف از چرخش‌ها رسیدن به یک ساختار عاملی ساده است. چرخش عامل‌ها به دو صورت متعامد [ناهمبسته] و مایل [همبسته] صورت می‌گیرد. چرخش متعامد عامل‌های به دست آمده با هم همبستگی ندارد، در حالیکه در چرخش مایل عامل‌ها با هم همبستگی دارد. (۲۱) در این تحقیق چرخش عامل‌ها به صورت متعامد صورت گرفته است که با در نظر گرفتن تغییرات مربعات عناصر ستونی $d_j = \sum_i^p L_{ij}^2 \quad j=1, \dots, m$ برآورد ضرایب عامل‌ها $\sum_{j=1}^m \sum_{i=1}^p (L_{ij} - P^{-1} d_j)^2$ را ماکزیمم می‌کند. این روش،

طی تحلیل عاملی اکتشافی، متغیرها به شیوه مناسب عامل‌بندی می‌شوند. (۲۳) سپس این عامل‌بندی طی تحلیل عاملی تأییدی در تکنیک‌های مدل‌سازی ساختاریافته مورد تأیید یا رد قرار می‌گیرد. (۲۴، ۲۵، ۱۶ و ۲۶) تحلیل قسمت اول با استفاده از نرم‌افزار SPSS 11.0 و قسمت دوم با استفاده از نرم‌افزار LISREL 8.5 انجام شده است. بنابراین در ادامه خروجی‌های تحلیل عاملی اکتشافی و سپس خروجی‌های مدل‌سازی معادلات ساختاریافته ارائه خواهد شد.

تحلیل داده‌ها با استفاده از تحلیل عاملی

همانگونه که گفته شد، تحلیل عاملی بدنبال عامل‌بندی متغیرها می‌باشد. عبارت دیگر عامل‌بندی را اکتشاف می‌کند. بهمین دلیل آن را تحلیل عاملی اکتشافی می‌نامند. برای اجرای یک تحلیل عاملی چهار گام اصلی بترتیب زیر ضرورت دارد: (۲۳)

الف) تهیه ماتریس همبستگی از تمام متغیرهای مورد استفاده در تحلیل و برآورد اشتراک: در تهیه ماتریس همبستگی محقق باید تصمیم بگیرد که در قطر اصلی این ماتریس عدد یک یا عدد دیگری بگذارد. این عدد که اشتراک نامیده می‌شود، نشانگر نسبت واریانس مشترک بین هر متغیر و عامل‌ها است. مقدار اشتراک بین صفر و یک تغییر می‌کند. اشتراک صفر حاکی از این است که عامل‌های مشترک هیچ تغییری را در متغیر خاصی تبیین نمی‌کند، و اشتراک یک حاکی از این است که تمام تغییرات متغیر خاص توسط عامل‌های مشترک تبیین می‌شود. یکی از روشهای معمول برای برآورد این اشتراک محاسبه مجذور همبستگی چندگانه (R^2) هر متغیر مستقل از روی سایر متغیرهای مستقل است. R^2 حد پایین برآورد اشتراک را فراهم می‌آورد. نخست این برآورد در قطر اصلی ماتریس همبستگی قرار می‌گیرد و ماتریس تحلیل عاملی می‌شود. از بارهای عاملی به دست آمده مجدداً اشتراک‌های جدید محاسبه می‌شود. چنانچه تفاوت این اشتراک‌ها از اشتراک‌های اولیه از مقدار ملاک بیشتر باشد عمل محاسبه عامل‌ها و بار عاملی آنها با قرار دادن

² Principal components

¹Communality

رقابتی یک بنگاه بترتیب نمودار (۱) است. لازم به ذکر است که با توجه به اینکه حوزه‌های سه‌گانه منابع ورودی بنگاه، موقعیت بنگاه در بازار و توان خلاقیت و نوآوری معادل یک مدل اندازه‌گیری در ادبیات مدلسازی معادلات ساختاریافته می‌باشند، بنابراین برای هر حوزه تحلیل عاملی جداگانه‌ای محاسبه شده است. برای عامل‌بندی این متغیرها بر اساس داده‌های استخراج شده از ۲۲۶ پرسشنامه، چند بار تحلیل عاملی گرفته شد که خروجی‌های آن بترتیب جدول (۱) می‌باشد.

متغیرهایی که دارای بار عاملی بزرگی [و یا صفر] روی هر عامل هستند؛ ایجاد می‌کند و در نتیجه تفسیر عامل‌ها را ساده‌تر می‌کند. (۲۳)

د) تفسیر: در این مرحله نتایج حاصل از تحلیل عاملی مورد بررسی قرار می‌گیرند. به طور کلی برای پرسشنامه تحقیق حاضر ماتریس چرخش یافته با استفاده از روش چرخش واریماکس حاصل شده که برای تفسیر و شناسایی عامل‌ها به کار می‌رود. مدل پیشنهادی مرتبط با اندازه‌گیری و بررسی توان

جدول ۱. نتایج ناشی از تحلیل عاملی اکتشافی بر روی مدل پیشنهادی به تفکیک حوزه‌های سه‌گانه

توان خلاقیت و نوآوری بنگاه	موقعیت بنگاه در بازار	منابع ورودی بنگاه	
۱۲	۶	۱۵	تعداد متغیر
سه مرتبه	یک مرتبه	سه مرتبه	تعداد تکرارهای انجام تحلیل عامل
۲۲۲	۲۲۶	۱۹۰	تعداد کفایت نمونه
۰/۸۳۰	۰/۷۶۳	۰/۷۱۹	KMO آزمون
۰/۰۰۰	۰/۰۰۰	۰/۰۰۰	آزمون بارتلت
همگی $\geq 0/564$	همگی $\geq 0/551$	همگی $\geq 0/591$	عدد اشتراکات عامل‌ها
۳	۲	۵	تعداد عامل‌های تعیین شده
۶۸/۶۵۹	۶۰/۶۴۵	۷۲/۷۷۹	کل واریانس تبیین شده (%)
۰/۴۰۹	۰/۶۶۸	۰/۶۵۲	متوسط بارهای عاملی انتخاب شده در ماتریس چرخش یافته عاملی
۲	صفر	۲	تعداد متغیرهای حذف شده

این تحلیل، داده‌های اصلاح شده ناشی از تحلیل عاملی اکتشافی به نرم‌افزار LISREL 8.5 بمنظور بررسی ارائه شده است. خروجی‌های تحلیل‌ها بترتیب جدول (۲) می‌باشد.

استفاده از مدلسازی معادلات ساختاریافته

بمنظور اثبات مدل پیشنهادی

همانگونه که قبلاً نیز گفته شد، در این تحقیق توان رقابتی بنگاه تابعی از سه عامل منابع ورودی بنگاه، جایگاه بنگاه در بازار و توان خلاقیت و نوآوری است. برای انجام

جدول ۲. نتایج ناشی از مدلسازی معادلات ساختاریافته بر روی مدل پیشنهادی

مدل نهایی	توان خلاقیت و نوآوری بنگاه	موقعیت بنگاه در بازار	منابع ورودی بنگاه	آزمون‌های مختلف
$\frac{۶۲/۵۳}{۳۲} < ۳$	$\frac{۴۶/۱}{۱۹} < ۳$	$\frac{۱۵/۹۲}{۷} < ۳$	$\frac{۱۴۰/۰۷}{۴۷} < ۳$	$\frac{\chi^2}{df}$
۰/۰۶۵	۰/۰۸	۰/۰۷۵	۰/۰۹	RMSEA
---	۰/۹۶	۰/۹۸	۰/۹۱	GFI
---	۰/۸۹	۰/۹۳	۰/۹۳	AGFI
---	۰/۰۷۰	۰/۰۳۹	۰/۱۱	RMR
۰/۰۰۰۹۹	۰/۰۰۰۴۸	۰/۰۲۵۸۱	۰/۰۰۰۰	سطح معناداری P-] [Value
همگی بین ۱/۹۶ تا ۱-۱/۹۶ بجز چهار مورد	همگی بین ۱/۹۶ تا ۱-۱/۹۶ بجز یک مورد	همگی بین ۱/۹۶ تا ۱-۱/۹۶	همگی بین ۱/۹۶ تا ۱-۱/۹۶ بجز دو مورد	آماره‌های آزمون t-] [student مربوط به شاخه‌ها یا روابط مدل پیشنهادی

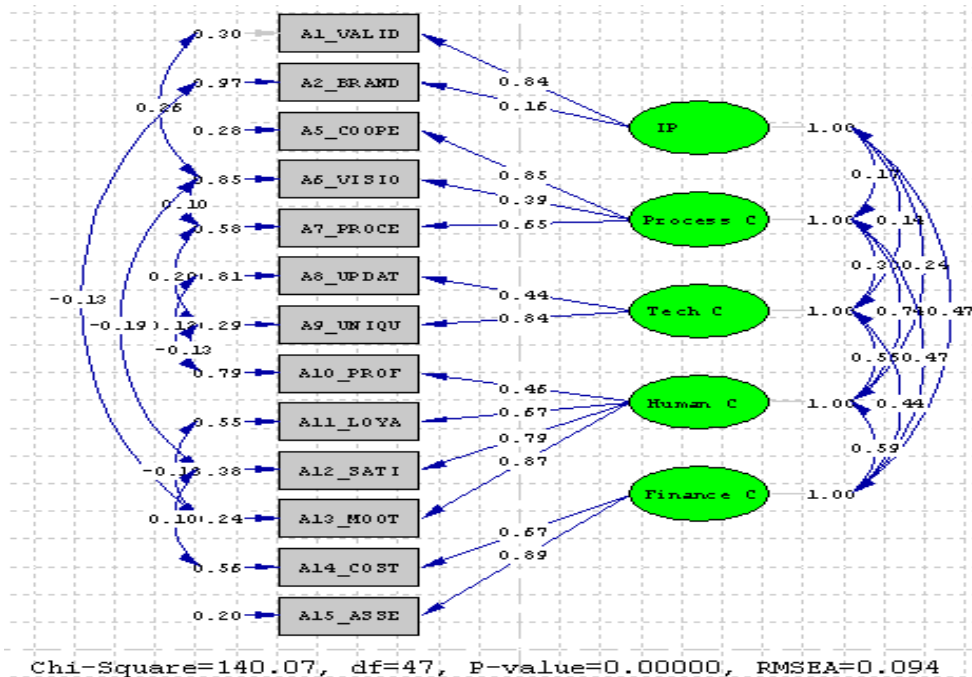
شاخص RMSEA نیز به حدود ۰/۰۹ است که این مقدار نیز دقیقاً متناسب با مقدار بهینه آن می‌باشد. علاوه بر این، مقدار GFI و AGFI نیز بترتیب برابر ۰/۹۱ و ۰/۹۳ است که حد مجاز آنها باید حداقل ۰/۹ باشد.

بحث

نمودارهای زیر مدل‌های اثبات شده در حوزه‌های مختلف را در حالت تخمین استاندارد نشان می‌دهد. عناصر موجود بر روی شاخه‌ها معادل درجه اثرگذاری عامل‌ها یا متغیرها بر روی یکدیگر است. نمودار (۲) نشان‌دهنده مدل اندازه‌گیری منابع ورودی بنگاه می‌باشد.

در جدول فوق، بطور مثال اطلاعات مربوط به منابع ورودی بنگاه بترتیب زیر قابل تفسیر است:

مقیاس متغیرهای مدل در حالت تخمین غیر استاندارد یکسان نمی‌باشد. لذا امکان مقایسه وجود ندارد. اما با نگاهی گذرا به شاخص‌های تناسب مدل متوجه خواهیم شد که مدل از نظر شاخص‌های تناسب در حد قابل قبولی است. در این مدل $\frac{\chi^2}{df} = \frac{۱۴۰/۰۷}{۴۷} < ۳$ می‌باشد (این شاخص تعدیل یافته دارای حد مجاز حداکثر برابر با ۳ برای یک مدل مناسب است). همچنین سطح معناداری آن نیز از ۰/۰۵ کمتر است که نشان می‌دهد مدل با دارای قابلیت اطمینانی بیش از ۰/۹۵ است. از طرف دیگر



نمودار ۲. مدل نهایی حوزه منابع ورودی بنگاه در حالت تخمین استاندارد

محاسبه اثر هر یک از این عامل‌ها بر منابع ورودی بنگاه در شرکت صنایع پتروشیمی ایران از منطق مقایسات زوجی موجود در تکنیک تجزیه و تحلیل سلسله‌مراتبی^۱ استفاده می‌شود. (۲۷ و ۲۸)

طبق نمودار فوق، اثرات مستقیم عامل‌های زیرمجموعه عامل منابع ورودی بنگاه بر یکدیگر بترتیب جدول زیر خواهد بود. همانگونه که ملاحظه می‌شود، این جدول معادل جدول مقایسات زوجی است. بنابراین برای

ماتریس مقایسات زوجی منابع ورودی	دارایی‌های هوشمند	سرمایه فرآیندی	سرمایه تکنولوژی	سرمایه انسانی	سرمایه مالی
دارایی‌های هوشمند	۱/۰۰	۰/۱۷	۰/۱۴	۰/۲۴	۰/۴۷
سرمایه فرآیندی	۰/۱۷	۱/۰۰	۰/۳۰	۰/۷۴	۰/۴۷
سرمایه تکنولوژی	۰/۱۴	۰/۱۷	۱/۰۰	۰/۵۶	۰/۴۴
سرمایه انسانی	۰/۲۴	۰/۷۴	۰/۵۶	۱/۰۰	۰/۵۹
سرمایه مالی	۰/۴۷	۰/۴۷	۰/۴۴	۰/۵۹	۱/۰۰

نامیده می‌شود. در نهایت نمره نهایی هر عامل معادل میانگین عناصر سطر آن خواهد بود.

در این روش ابتدا تمامی عناصر موجود در یک ستون با هم جمع بسته می‌شوند. سپس عناصر هر ستون بر جمع ستون تقسیم می‌شود. ماتریس حاصل، ماتریس ناسازگار

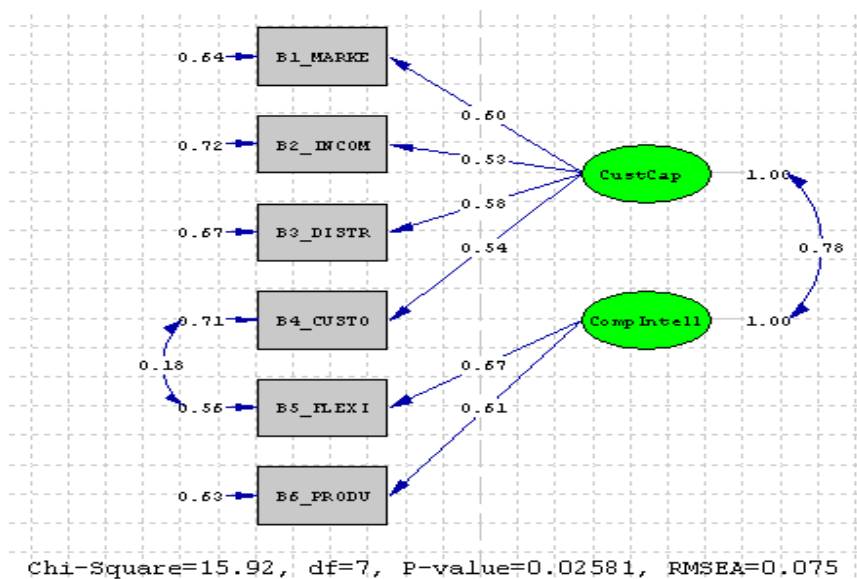
¹ Analysis Hierarchial Process

ماتریس ناسازگار معادل با ماتریس فوق و همچنین میانگین هر عامل بترتیب زیر می‌باشد.

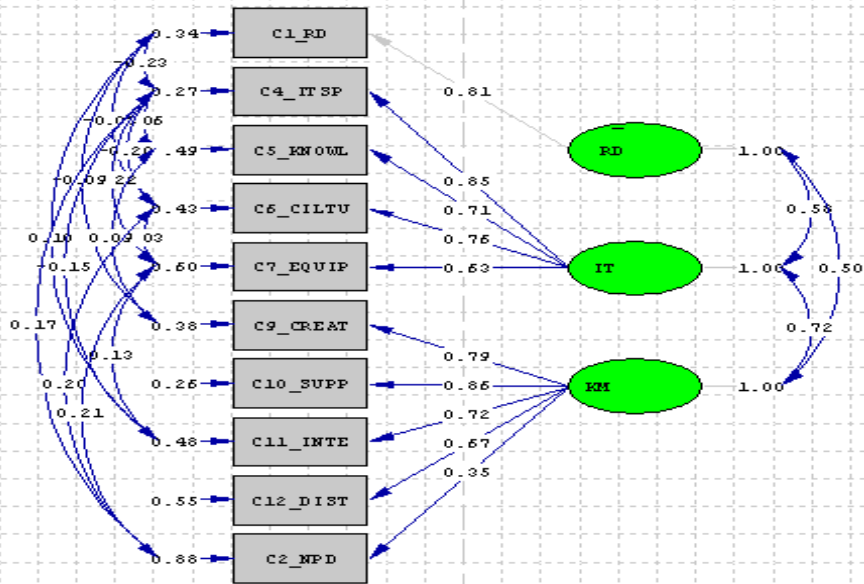
میانگین	سرمایه مالی	سرمایه انسانی	سرمایه تکنولوژی	سرمایه فرآیندی	دارایی‌های هوشمند	ماتریس
۰/۱۷	۰/۱۶	۰/۰۸	۰/۰۷	۰/۰۷	۰/۵۰	دارایی‌های هوشمند
۰/۲۰	۰/۱۶	۰/۲۴	۰/۱۲	۰/۳۹	۰/۰۸	سرمایه فرآیندی
۰/۱۷	۰/۱۵	۰/۱۸	۰/۴۰	۰/۰۷	۰/۰۷	سرمایه تکنولوژی
۰/۲۳	۰/۲۰	۰/۳۲	۰/۲۳	۰/۲۹	۰/۱۲	سرمایه انسانی
۰/۲۲	۰/۳۴	۰/۱۹	۰/۱۸	۰/۱۸	۰/۲۳	سرمایه مالی

آن بترتیب سرمایه مالی، سرمایه فرآیندی و سرمایه تکنولوژی و دارایی‌های هوشمند قرار می‌گیرند. نمودار (۳) نشاندهنده مدل اندازه‌گیری جایگاه بنگاه در بازار می‌باشد.

ستون آخر معادل با درجه اهمیت یا اثر هر یک از عامل‌های پنج‌گانه بر روی عامل منابع ورودی بنگاه می‌باشد. طبق این ماتریس سرمایه انسانی مهمترین منبع ورودی به شرکت صنایع پتروشیمی ایران می‌باشد. پس از



نمودار ۳. مدل نهایی حوزه جایگاه بنگاه در بازار در حالت تخمین استاندارد



Chi-Square=46.10, df=19, P-value=0.00048, RMSEA=0.080

نمودار ۴. مدل نهایی حوزه توان خلاقیت و نوآوری بنگاه در حالت تخمین استاندارد

منابع ورودی بنگاه در شرکت صنایع پتروشیمی ایران از منطق تجزیه و تحلیل سلسله مراتبی استفاده می شود. ماتریس مقایسه زوجی این عامل بترتیب زیر است.

طبق نمودار فوق، اثرات مستقیم عامل های زیرمجموعه عامل منابع ورودی بنگاه بر یکدیگر بترتیب جدول زیر خواهد بود. برای محاسبه اثر هر یک از این عامل ها بر

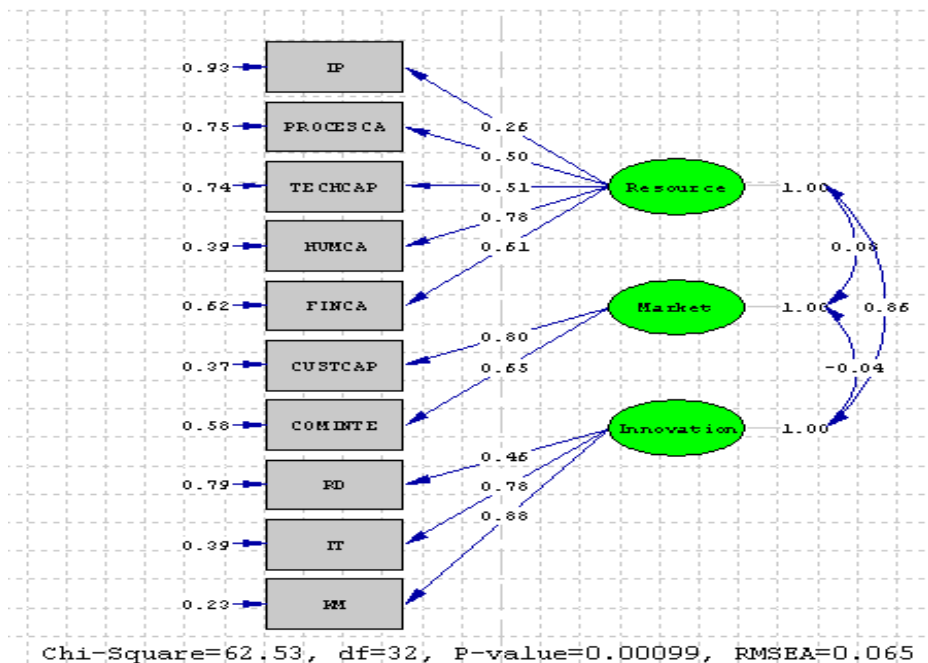
مدیریت دانش	توان بکارگیری فناوری اطلاعات	توان تحقیق و توسعه	ماتریس مقایسات زوجی توان نوآوری
۰/۵۰	۰/۵۸	۱/۰۰	توان تحقیق و توسعه
۰/۷۲	۱/۰۰	۰/۵۸	توان بکارگیری فناوری اطلاعات
۱/۰۰	۰/۷۲	۰/۵۰	مدیریت دانش

ماتریس ناسازگار معادل با ماتریس فوق و همچنین میانگین هر عامل بترتیب زیر می باشد.

میانگین	مدیریت دانش	توان بکارگیری فناوری اطلاعات	توان تحقیق و توسعه	ماتریس مقایسات زوجی توان نوآوری
۰/۳۲	۰/۲۳	۰/۲۵	۰/۴۸	توان تحقیق و توسعه
۰/۳۵	۰/۳۵	۰/۴۳	۰/۲۸	توان بکارگیری فناوری اطلاعات
۰/۳۳	۰/۳۲	۰/۳۱	۰/۲۴	مدیریت دانش

آن بترتیب مدیریت دانش و توان تحقیق و توسعه قرار می گیرند. نمودار (۵) نشاندهنده مدل اندازه گیری نهایی که در آن رقابت پذیری بنگاه تابعی از سه عامل منابع ورودی بنگاه، جایگاه بنگاه در بازار و توان خلاقیت و نوآوری بنگاه است، می باشد.

ستون آخر معادل با درجه اهمیت یا اثر هر یک از عامل های سه گانه بر روی عامل توان خلاقیت و نوآوری بنگاه می باشد. طبق این ماتریس توان بکارگیری فناوری اطلاعات مهمترین عامل برای افزایش توان خلاقیت و نوآوری شرکت صنایع پتروشیمی ایران می باشد. پس از



نمودار ۵. مدل نهایی در حالت تخمین استاندارد

شده بیشترین اثر در تبیین توان خلاقیت و نوآوری مربوط به مدیریت دانش و کمترین اثر مربوط به توان تحقیق و توسعه است.

طبق نمودار فوق، اثرات مستقیم عامل‌های سه‌گانه منابع ورودی بنگاه، جایگاه بنگاه در بازار و توان خلاقیت و نوآوری بنگاه بر یکدیگر بترتیب جدول زیر خواهد بود. برای محاسبه اثر هر یک از این عامل‌ها بر توان رقابتی شرکت صنایع پتروشیمی ایران از منطق تجزیه و تحلیل سلسله‌مراتبی استفاده می‌شود. در این روش ابتدا تمامی عناصر موجود در یک ستون با هم جمع بسته می‌شوند. سپس عناصر هر ستون بر جمع ستون تقسیم می‌شود. ماتریس حاصل، ماتریس ناسازگار نامیده می‌شود. در نهایت نمره نهایی هر عامل معادل میانگین عناصر سطر آن خواهد بود.

قبل از هر چیز لازم به گفتن است که این مدل می‌تواند مبنای تدوین قواعد فازی موجود در سیستم فازی شود. در این مدل اثرات هر یک از متغیرهای برون‌زا یا مشاهده‌گر بر متغیرها مکنون نشان داده شده است. خلاصه‌ای از این اثرات بترتیب زیر می‌باشد:

• **منابع ورودی بنگاه:** در این عامل خود به پنج عامل تقسیم می‌شود: دارایی‌های هوشمند، سرمایه فرآیندی، سرمایه تکنولوژی، سرمایه انسانی و سرمایه مالی. درجه همبستگی این عوامل زیرمجموعه بترتیب اولویت معادل سرمایه انسانی، سرمایه مالی، سرمایه تکنولوژی، سرمایه فرآیندی و در نهایت دارایی هوشمند است. بعبارت دیگر سرمایه انسانی دارای بیشترین اثر و سرمایه معنوی یا دارایی‌های هوشمند دارای کمترین اثر در تبیین واریانس منابع ورودی بنگاه دارند.

• **جایگاه بنگاه در بازار:** در این حوزه نیز دو عامل سرمایه مشتری و هوشمندی رقابتی تعریف شده است که اثر سرمایه مشتری نسبت به هوشمندی رقابتی در تبیین جایگاه بنگاه در بازار بیشتر است.

• **توان خلاقیت و نوآوری:** در این نیز سه عامل توان تحقیق و توسعه، میزان بکارگیری فناوری اطلاعات و ارتباطات و مدیریت دانش است. طبق محاسبات انجام

منابع ورودی بنگاه	جایگاه بنگاه در بازار	توان خلاقیت و نوآوری
۱/۰۰	۰/۰۸	۰/۸۶
۰/۰۸	۱/۰۰	- ۰/۰۴
۰/۸۶	- ۰/۰۴	۱/۰۰

ماتریس ناسازگار معادل با ماتریس فوق و همچنین میانگین هر عامل بترتیب زیر می‌باشد.

میانگین	توان خلاقیت و نوآوری	جایگاه بنگاه در بازار	منابع ورودی بنگاه
۰/۳۵	۰/۴۷	۰/۰۸	۰/۵۲
۰/۳۳	- ۰/۰۲	۰/۹۶	۰/۰۴
۰/۳۲	۰/۵۵	- ۰/۰۴	۰/۴۴

طبق نمودار فوق، رقابت‌پذیری شرکت صنایع پتروشیمی ایران بیش از هر چیز وابسته به منابع است.

نتیجه‌گیری

توسعه داده شود. این مدل بترتیب نمودار زیر می‌باشد. بر اساس محاسبات انجام شده در شرکت صنایع پتروشیمی ایران، رقابت‌پذیری در درجه اول وابسته به منابع ورودی است. بعبارت دیگر این شرکت رویکرد خود را بمنظور ایجاد رقابت‌پذیری بر منابع متمرکز کرده است. در حالیکه به عقیده صاحب‌نظران، شرکت‌های قدیمی پتروشیمی دنیا عمدتاً از طریق جایگاه بنگاه در بازار توان رقابتی خود را افزایش می‌دهند و شرکت‌های با قدمت کمتر سعی می‌کنند که با افزایش توان خلاقیت و نوآوری، توان رقابتی خود را افزایش دهند. استدلال آنها نیز بدین ترتیب است که شرکت‌های قدیمی (مثل آمریکا)، بواسطه ورود زودتر به یک بازار خاص، سعی می‌کنند که با ایجاد موانع ورود، سهم خود را از دست ندهند. این کار می‌تواند از طریق افزایش توان خلاقیت و نوآوری باشد. اما آنچه مهم است، آشنا بودن بازار با آنها است. از طرف دیگر شرکت‌های قوی که بتازگی توانسته‌اند وارد بازار شوند (مثل ژاپن و آلمان)، عمدتاً نیروی خود را بر توان خلاقیت و نوآوری متمرکز می‌کنند. چونکه از طریق بالابردن تنوع و کیفیت محصول خود سعی می‌کنند که قسمتی از سهم بازار را در دست بگیرند. اما شرکت‌هایی مثل شرکت صنایع پتروشیمی ایران و یا شرکت‌های پتروشیمی فعال عربی، عمدتاً قدرت یا توان رقابتی خود را از منابع می‌گیرند. چون دسترسی آنها به منابع سهل‌تر و ساده‌تر از سایرین است.

جهت ورود به فرآیند جهانی شدن، ایجاد فضای رقابتی مهم‌ترین و اصلی‌ترین بستر می‌باشد. در نتیجه با توجه به شرایط جدید جهانی، ایجاد فضای رقابتی در کشور و به تبع آن افزایش قدرت رقابت‌پذیری اقتصاد ملی از مهم‌ترین وظایف دولت‌ها به ویژه در کشورهای در حال توسعه است. ایجاد فضای رقابتی در کشور باعث رشد بخش‌های مزیت‌دار از طریق گسترش بازار محصولات این بخش‌ها از سطح داخلی به سطح بین‌المللی خواهد شد. نتیجه این امر، دستیابی به توسعه در ابعاد گوناگون صنعتی، اقتصادی، اجتماعی، فرهنگی و سیاسی است. به گفته اکثر صاحب‌نظران بمنظور ایجاد فضای رقابتی که بالارفتن رقابت‌پذیری کشور را بدنبال خواهد داشت، لازم است که رقابت‌پذیری یا توان رقابتی بنگاه‌ها افزایش یابد. در این مقاله سعی شده است که مدلی برای بررسی سطح رقابت‌پذیری در شرکت صنایع پتروشیمی ایران توسعه داده شود. در این راستا سعی شد که پس از مرور مدل‌ها و نظریات مختلف در این حوزه، مدلی فرضی توسعه داده شود. سپس با گردآوری ۲۲۶ پرسشنامه از فعالان مختلف در فضای کسب و کار پتروشیمی و با استفاده از تحلیل عامل و مدلسازی معادلات ساختاریافته، سعی شد که پس از اصلاحات و تعدیلات مختلف مدلی بدین منظور

19. Hooley et al (2003) The performance impact of marketing resources. *Journal of Business Research*: p. 4.
۲۰. آقازاده هاشم، حیدری علی (۱۳۸۳) رویکردهای قابلیت مدار و بازار مدار در مدیریت استراتژیک. کنفرانس بین‌المللی مدیریت: ایران: تهران.
۲۱. سرمد زهره؛ بازرگان عباس؛ حجازی الهه (۱۳۸۰) روشهای تحقیق در علوم رفتاری، چاپ پنجم: تهران: نشر آگاه.
۲۲. کلاین پل (۱۳۸۰) راهنمای آسان تحلیل عاملی. ترجمه سید جلال صدرالسادات و اصغر مینایی: تهران: انتشارات سمت.
۲۳. نگهبان علیرضا (۱۳۸۲) راهنمای روش تحقیق به کمک پرسشنامه SPSS 11.5. تهران: انتشارات جهاد دانشگاهی.
24. Hoyle R. H. (1995) structural equations modeling: concepts, issues, and applications. Thousand Oaks ,CA: SAGE.
25. Joreskog ,K.G.& Sorbom,D. (1993) LISREL 8: The SIMPLIS command language. Chicago : Scientifical Software.
26. Byrne ,M.B.(1994) structural equation modeling with EQS and EQS /WINDOWS. SAGE publications.
۲۷. آذر، عادل؛ رجب‌زاده، علی (۱۳۸۱) تصمیم‌گیری کاربردی رویکرد MADM. تهران: انتشارات نگاه دانش.
۲۸. اصغریور، محمدجواد (۱۳۷۷) تصمیم‌گیری‌های چندمعیاره. تهران: انتشارات دانشگاه تهران.
۱. بهکیش، محمد مهدی (۱۳۸۰) اقتصاد ایران در بستر جهانی. تهران: نشر نی.
2. Feurer Rainer and Chaharbaghi Kazem. (1994) Defining Competitiveness: A Holistic Approach. *Management Decision*. Vol. 32: No. 2: 49-58
3. Bartlett A. and Ghoshal S. (1989) *Managing across Borders*. Harvard Business School Press: Boston: MA.
4. Prahalad CK. Hamel G. (1990) *Productivity in the Age of Competitiveness: Focus on Manufacturing in Singapore*. APO Monograph Series: 16: Asian Productivity Organization.
5. United Nations Development Programme (UNCTAD) (1997) *Global Benchmarking*. New York.
6. Garelli, Stephane (2003) *Competitiveness of Nations: The fundamentals*. IMD World Competitiveness Yearbook.
7. Grant M. Robert (1995) *Contemporary Strategy Analysis*. Black Well Business.
8. Barenly J. (1991) *Firm Resources and Sustained Competitive Advantage*. *Journal of Management*: Vol. 17: No. 1: pp. 99-120.
9. Peteraf M.A. (1993) *The Cornerstones of Competitive Advantage: A Resource-based View*. *Strategic Management Journal*: Vol. 14: pp. 179-191.
10. Becker ,B.E. Huselid,M,A.and Ulrich, D. (2001)*The HR Scorecard*. Harvard Business School Press,MA.
11. Smith Steve. (1995) *World-Class Competitiveness*. *Managing Service Quality*: Vol. 5: No. 5: pp. 36-42.
12. Juttner Uta, and Wehrli Peter Hans (1994) *Competitive Advantage*. *Journal of Business and Industrial Marketing*: Vol. 9: No.4.
۱۳. هانگر و ویلن (۱۳۸۱) مبانی مدیریت استراتژیک. ترجمه دکتر اعرابی و ایزدی: دفتر پژوهش‌های فرهنگی.
14. Feurer Rainer and chaharbaghi Kazem (1995) *Strategy Development: past, present and future*. *Management Decision*: vol. 33: No. 6.
15. Dess & Lumpkin (2003) *Strategic Management*. Mc Graw-Hill.
16. Lavee,Y. [1988] linear structural relationship (LISREL) in family research. *Journal of Marriage and Family*: Vol. 5: pp. 937-948.
17. Hax and Wilde (2002) *The Delta Model-toward a Unified Framework of Strategy*. MIT Sloan School of Management: Working Paper: 4261-02: p. 15.
18. Hax Arnoldo C., Wilde II. Dean (1999) *The Delta Model: Adaptive Management for a Changing World*. *Sloan Management Review*: Vol. 40: No. 2: pp. 11-28.